

-ร่าง-



ประกาศมหาวิทยาลัยพระยา

เรื่อง ประกวดราคาจ้างก่อสร้างงานก่อสร้างห้องน้ำบริเวณลานจอดรถประตู ๓ มหาวิทยาลัยพระยา ด้วยวิธีประกวดราคาอิเล็กทรอนิกส์ (e-bidding)

มหาวิทยาลัยพระยา มีความประสงค์จะประกวดราคาจ้างก่อสร้างงานก่อสร้างห้องน้ำบริเวณลานจอดรถประตู ๓ มหาวิทยาลัยพระยา ด้วยวิธีประกวดราคาอิเล็กทรอนิกส์ (e-bidding) ราคาของงานจ้างก่อสร้างในการประกวดราคาครั้งนี้ เป็นเงินทั้งสิ้น ๑,๘๐๑,๓๓๕.๙๓ บาท (หนึ่งล้านแปดแสนหนึ่งพันสามร้อยสามสิบห้าบาทเก้าสิบสามสตางค์) ตามรายการ ดังนี้

งานก่อสร้างห้องน้ำบริเวณลาน	จำนวน	๑	งาน
จอดรถประตู ๓ มหาวิทยาลัยพระยา			

ผู้ยื่นข้อเสนอจะต้องมีคุณสมบัติ ดังต่อไปนี้

๑. มีความสามารถตามกฎหมาย
๒. ไม่เป็นบุคคลล้มละลาย
๓. ไม่อยู่ระหว่างเลิกกิจการ
๔. ไม่เป็นบุคคลซึ่งอยู่ระหว่างถูกระงับการยื่นข้อเสนอหรือทำสัญญากับหน่วยงานของรัฐไว้ชั่วคราว เนื่องจากเป็นผู้ที่ไม่ผ่านเกณฑ์การประเมินผลการปฏิบัติงานของผู้ประกอบการตามระเบียบที่รัฐมนตรีว่าการกระทรวงการคลังกำหนดตามที่ประกาศเผยแพร่ในระบบเครือข่ายสารสนเทศของกรมบัญชีกลาง
๕. ไม่เป็นบุคคลซึ่งถูกระงับชื่อไว้ในบัญชีรายชื่อผู้ทำงานและได้แจ้งเวียนชื่อให้เป็นผู้ทำงานของหน่วยงานของรัฐในระบบเครือข่ายสารสนเทศของกรมบัญชีกลาง ซึ่งรวมถึงนิติบุคคลที่ผู้ทำงานเป็นหุ้นส่วนผู้จัดการ กรรมการผู้จัดการ ผู้บริหาร ผู้มีอำนาจในการดำเนินงานในกิจการของนิติบุคคลนั้นด้วย
๖. มีคุณสมบัติและไม่มีลักษณะต้องห้ามตามที่คณะกรรมการนโยบายการจัดซื้อจัดจ้างและการบริหารพัสดุภาครัฐกำหนดในราชกิจจานุเบกษา
๗. เป็นนิติบุคคลผู้มีอาชีพรับจ้างงานที่ประกวดราคาอิเล็กทรอนิกส์ดังกล่าว
๘. ไม่เป็นผู้มีผลประโยชน์ร่วมกันกับผู้ยื่นข้อเสนอรายอื่นที่เข้ายื่นข้อเสนอให้แก่มหาวิทยาลัยพระยา ณ วันประกาศประกวดราคาอิเล็กทรอนิกส์ หรือไม่เป็นผู้กระทำการอันเป็นการขัดขวางการแข่งขันราคาอย่าง เป็นธรรม ในการประกวดราคาอิเล็กทรอนิกส์ครั้งนี้
๙. ไม่เป็นผู้ได้รับเอกสิทธิ์หรือความคุ้มกัน ซึ่งอาจปฏิเสธไม่ยอมขึ้นศาลไทย เว้นแต่รัฐบาลของผู้ยื่นข้อเสนอได้มีคำสั่งสละเอกสิทธิ์และความคุ้มกันเช่นนั้น
๑๐. ผู้ยื่นข้อเสนอต้องมีผลงานก่อสร้างประเภทเดียวกันกับผลงานที่ประกวดราคาจ้างก่อสร้างในวงเงินไม่น้อยกว่า ๙๐๐,๐๐๐.๐๐ บาท (เก้าแสนบาทถ้วน) และเป็นผลงานที่เป็นคู่สัญญาโดยตรงกับหน่วยงานของรัฐ หรือหน่วยงานเอกชนที่ มหาวิทยาลัยพระยา เชื้อถือ

๑๑. ผู้ยื่นข้อเสนอที่ยื่นข้อเสนอในรูปแบบของ "กิจการร่วมค้า" ต้องมีคุณสมบัติดังนี้ กรณีที่ข้อตกลงระหว่างผู้เข้าร่วมค้ากำหนดให้ผู้เข้าร่วมค้ารายใดรายหนึ่งเป็นผู้เข้าร่วมค้าหลัก ข้อตกลงระหว่างผู้เข้าร่วมค้าจะต้องมีการกำหนดสัดส่วนหน้าที่และความรับผิดชอบในปริมาณงาน สิ่งของ หรือมูลค่า ตามสัญญาของผู้เข้าร่วมค้าหลักมากกว่าผู้เข้าร่วมค้ารายอื่นทุกราย

กรณีที่ข้อตกลงระหว่างผู้เข้าร่วมค้ากำหนดให้ผู้เข้าร่วมค้ารายใดรายหนึ่งเป็นผู้เข้าร่วมค้าหลัก กิจการร่วมค่านั้นต้องใช้ผลงานของผู้เข้าร่วมค้าหลักรายเดียวเป็นผลงานของกิจการร่วมค้าที่ยื่นข้อเสนอ

สำหรับข้อตกลงระหว่างผู้เข้าร่วมค้าที่ไม่ได้กำหนดให้ผู้เข้าร่วมค้ารายใดเป็นผู้เข้าร่วมค้าหลัก ผู้เข้าร่วมค้าทุกรายจะต้องมีคุณสมบัติครบถ้วนตามเงื่อนไขที่กำหนดไว้ในเอกสารเชิญชวน หรือหนังสือเชิญชวน

กรณีที่ข้อตกลงระหว่างผู้เข้าร่วมค้ากำหนดให้มีการมอบหมายผู้เข้าร่วมค้ารายใดรายหนึ่งเป็นผู้ยื่นข้อเสนอ ในนามกิจการร่วมค้า การยื่นข้อเสนอดังกล่าวไม่ต้องมีหนังสือมอบอำนาจ

สำหรับข้อตกลงระหว่างผู้เข้าร่วมค้าที่ไม่ได้กำหนดให้ผู้เข้าร่วมค้ารายใดเป็นผู้ยื่นข้อเสนอ ผู้เข้าร่วมค้าทุกรายจะต้องลงลายมือชื่อในหนังสือมอบอำนาจให้ผู้เข้าร่วมค้ารายใดรายหนึ่งเป็นผู้ยื่นข้อเสนอในนาม กิจการร่วมค้า

๑๒. ผู้ยื่นข้อเสนอต้องลงทะเบียนที่มีข้อมูลถูกต้องครบถ้วนในระบบจัดซื้อจัดจ้างภาครัฐด้วย อิเล็กทรอนิกส์ (Electronic Government Procurement : e-GP) ของกรมบัญชีกลาง

๑๓. ผู้ยื่นข้อเสนอต้องมีมูลค่าสุทธิของกิจการ ดังนี้

(๑) กรณีผู้ยื่นข้อเสนอเป็นนิติบุคคลที่จัดตั้งขึ้นตามกฎหมายไทยซึ่งได้จดทะเบียนเกินกว่า ๑ ปี ต้องมีมูลค่าสุทธิของกิจการ จากผลต่างระหว่างสินทรัพย์สุทธิหักด้วยหนี้สินสุทธิ ที่ปรากฏในงบแสดงฐานะการเงินที่มีการตรวจรับรองแล้ว ซึ่งจะต้องแสดงค่าเป็นบวก ๑ ปีสุดท้ายก่อนวันยื่นข้อเสนอ

(๒) กรณีผู้ยื่นข้อเสนอเป็นนิติบุคคลที่จัดตั้งขึ้นตามกฎหมายไทย ซึ่งยังไม่มีงบแสดงฐานะการเงินกับกรมพัฒนาธุรกิจการค้า ให้พิจารณาการกำหนดมูลค่าของทุนจดทะเบียน โดยผู้ยื่นข้อเสนอจะต้องมีทุนจดทะเบียนที่เรียกชำระมูลค่าหุ้นแล้ว ณ วันที่ยื่นข้อเสนอ ไม่ต่ำกว่า ๑ ล้านบาท

(๓) สำหรับการจัดซื้อจัดจ้างครั้งหนึ่งที่มีวงเงินเกิน ๕๐๐,๐๐๐ บาทขึ้นไป กรณีผู้ยื่นข้อเสนอเป็นบุคคลธรรมดา โดยพิจารณาจากหนังสือรับรองบัญชีเงินฝาก ไม่เกิน ๙๐ วันก่อนวันยื่นข้อเสนอ โดยต้องมีเงินฝากคงเหลือในบัญชีธนาคารเป็นมูลค่า ๑ ใน ๔ ของมูลค่างบประมาณของโครงการหรือรายการที่ยื่นข้อเสนอในแต่ละครั้ง และหากเป็นผู้ชนะการจัดซื้อจัดจ้างหรือเป็นผู้ได้รับการคัดเลือกจะต้องแสดงบัญชีเงินฝากที่มีมูลค่าดังกล่าวอีกครั้งหนึ่งในวันลงนามในสัญญา

(๔) กรณีที่ผู้ยื่นข้อเสนอไม่มีมูลค่าสุทธิของกิจการหรือทุนจดทะเบียน หรือมีแต่ไม่เพียงพอที่จะเข้ายื่นข้อเสนอ ผู้ยื่นข้อเสนอสามารถขอวงเงินสินเชื่อ โดยต้องมีวงเงินสินเชื่อ ๑ ใน ๔ ของมูลค่างบประมาณของโครงการหรือรายการที่ยื่นข้อเสนอในครั้งนั้น (สินเชื่อที่ธนาคารภายในประเทศ หรือบริษัทเงินทุนหรือบริษัทเงินทุนหลักทรัพย์ที่ได้รับอนุญาตให้ประกอบกิจการเงินทุนเพื่อการพาณิชย์ และประกอบธุรกิจค้าประกันตามประกาศของธนาคารแห่งประเทศไทย ตามรายชื่อบริษัทเงินทุนที่ธนาคารแห่งประเทศไทยแจ้งเวียนให้ทราบ โดยพิจารณาจากยอดเงินรวมของวงเงินสินเชื่อที่สำนักงานใหญ่รับรอง หรือที่สำนักงานสาขารับรอง (กรณีได้รับมอบอำนาจจากสำนักงานใหญ่) ซึ่งออกให้แก่ผู้ยื่นข้อเสนอ นับถึงวันยื่นข้อเสนอไม่เกิน ๙๐ วัน)

(๕) กรณีตาม (๑) - (๔) ยกเว้นสำหรับกรณีดังต่อไปนี้

(๕.๑) กรณีที่ผู้ยื่นข้อเสนอเป็นหน่วยงานของรัฐ

(๕.๒) นิติบุคคลที่จัดตั้งขึ้นตามกฎหมายไทยที่อยู่ระหว่างการฟื้นฟูกิจการตาม

พระราชบัญญัติล้มละลาย (ฉบับที่ ๑๐) พ.ศ. ๒๕๖๑

(๕.๓) งานจ้างก่อสร้าง ที่กรมบัญชีกลางได้ขึ้นทะเบียนผู้ประกอบการงานก่อสร้างแล้ว และงานจ้างก่อสร้างที่หน่วยงานของรัฐได้มีการจัดทำบัญชีผู้ประกอบการงานก่อสร้างที่มีคุณสมบัติเบื้องต้นไว้แล้ว ก่อนวันที่พระราชบัญญัติการจัดซื้อจัดจ้างและการบริหารพัสดุภาครัฐมีผลใช้บังคับ

๑๔. ผลงานต้องมีระยะเวลาไม่เกิน ๓ ปี นับถึงวันยื่นเอกสารเสนอราคาและเป็นผลงานที่เป็นคู่สัญญาโดยตรงกับหน่วยงานของรัฐ

ผู้ยื่นข้อเสนอต้องยื่นข้อเสนอและเสนอราคาทางระบบจัดซื้อจัดจ้างภาครัฐด้วยอิเล็กทรอนิกส์ในวันที่ ระหว่างเวลา น. ถึง น.

ผู้สนใจสามารถขอรับเอกสารประกวดราคาอิเล็กทรอนิกส์ โดยดาวน์โหลดเอกสารทางระบบจัดซื้อจัดจ้างภาครัฐด้วยอิเล็กทรอนิกส์ หัวข้อ ค้นหาประกาศจัดซื้อจัดจ้างได้ตั้งแต่วันที่ประกาศจนถึงวันเสนอราคา

ผู้ยื่นข้อเสนอสามารถจัดเตรียมเอกสารข้อเสนอได้ตั้งแต่วันที่ประกาศจนถึงวันเสนอราคา ผู้สนใจสามารถดูรายละเอียดได้ที่

เว็บไซต์ <http://www.building.up.ac.th> หรือ www.gprocurement.go.th หรือสอบถามทางโทรศัพท์หมายเลข ๐๕๔๖๖๖๖๖ ต่อ ๑๐๓๐ , ๑๐๖๐ ในวันและเวลาราชการ

ผู้สนใจต้องการทราบรายละเอียดเพิ่มเติมเกี่ยวกับสถานที่หรือร่างรายละเอียดขอบเขตของงานทั้งโครงการ โปรดสอบถามมายัง มหาวิทยาลัยพะเยา ผ่านทางอีเมล building@up.ac.th หรือช่องทางตามที่กรมบัญชีกลางกำหนดภายในวันที่ โดยมหาวิทยาลัยพะเยาจะชี้แจงรายละเอียดดังกล่าวผ่านทางเว็บไซต์ <http://www.building.up.ac.th> และ www.gprocurement.go.th ในวันที่

ประกาศ ณ วันที่ ๑๘ กรกฎาคม พ.ศ. ๒๕๖๗

(ผู้ช่วยศาสตราจารย์สุวิทย์ ปัญญาวงศ์)

รองอธิการบดีฝ่ายสิ่งแวดล้อมและภูมิทัศน์ ปฏิบัติการแทน

อธิการบดีมหาวิทยาลัยพะเยา

-ร่าง-



เอกสารประกวดราคาจ้างก่อสร้างด้วยการประกวดราคาอิเล็กทรอนิกส์ (e-bidding)

เลขที่

ประกวดราคาจ้างก่อสร้างงานก่อสร้างห้องน้ำบริเวณลานจอดรถประตู ๓ มหาวิทยาลัยพะเยา

ด้วยวิธีประกวดราคาอิเล็กทรอนิกส์ (e-bidding)

ตามประกาศ มหาวิทยาลัยพะเยา

ลงวันที่ กรกฎาคม ๒๕๖๗

มหาวิทยาลัยพะเยา ซึ่งต่อไปนี้เรียกว่า "มหาวิทยาลัยพะเยา" มีความประสงค์จะ ประกวดราคาจ้างก่อสร้างงานก่อสร้างห้องน้ำบริเวณลานจอดรถประตู ๓ มหาวิทยาลัยพะเยา ด้วยวิธีประกวดราคาอิเล็กทรอนิกส์ (e-bidding) ด้วยวิธีประกวดราคาอิเล็กทรอนิกส์ (e-bidding) โดยมีข้อแนะนำและข้อกำหนดดังต่อไปนี้

๑. เอกสารแนบท้ายเอกสารประกวดราคาอิเล็กทรอนิกส์

- ๑.๑ ร่างรายละเอียดขอบเขตของงานทั้งโครงการ (Terms of Reference : TOR)
- ๑.๒ แบบใบเสนอราคาที่กำหนดไว้ในระบบจัดซื้อจัดจ้างภาครัฐด้วยอิเล็กทรอนิกส์
- ๑.๓ แบบสัญญาจ้างก่อสร้าง
- ๑.๔ แบบหนังสือค้ำประกัน
 - (๑) หลักประกันสัญญา
- ๑.๕ สูตรการปรับราคา
- ๑.๖ บทนิยาม
 - (๑) ผู้ที่มีผลประโยชน์ร่วมกัน
 - (๒) การขัดขวางการแข่งขันอย่างเป็นธรรม
- ๑.๗ แบบบัญชีเอกสารที่กำหนดไว้ในระบบจัดซื้อจัดจ้างภาครัฐด้วยอิเล็กทรอนิกส์
 - (๑) บัญชีเอกสารส่วนที่ ๑
 - (๒) บัญชีเอกสารส่วนที่ ๒
- ๑.๘ แผนการใช้วัสดุที่ผลิตภายในประเทศและแผนการใช้เหล็กที่ผลิตภายในประเทศ
- ๑.๙ แผนการทำงาน

๒. คุณสมบัติของผู้ยื่นข้อเสนอ

- ๒.๑ มีความสามารถตามกฎหมาย
- ๒.๒ ไม่เป็นบุคคลล้มละลาย
- ๒.๓ ไม่อยู่ระหว่างเลิกกิจการ
- ๒.๔ ไม่เป็นบุคคลซึ่งอยู่ระหว่างถูกระงับการยื่นข้อเสนอหรือทำสัญญากับหน่วยงานของรัฐไว้

ชั่วคราว เนื่องจากเป็นผู้ที่ไม่ผ่านเกณฑ์การประเมินผลการปฏิบัติงานของผู้ประกอบการตามระเบียบ ที่รัฐมนตรีว่าการกระทรวงการคลังกำหนดตามที่ประกาศเผยแพร่ในระบบเครือข่ายสารสนเทศของกรมบัญชีกลาง

๒.๕ ไม่เป็นบุคคลซึ่งถูกระบุชื่อไว้ในบัญชีรายชื่อผู้ทำงานและได้แจ้งเวียนชื่อให้เป็นผู้ทำงานของหน่วยงานของรัฐในระบบเครือข่ายสารสนเทศของกรมบัญชีกลาง ซึ่งรวมถึงนิติบุคคลที่ผู้ทำงานเป็นหุ้นส่วนผู้จัดการ กรรมการผู้จัดการ ผู้บริหาร ผู้มีอำนาจในการดำเนินงานในกิจการของนิติบุคคลนั้นด้วย

๒.๖ มีคุณสมบัติและไม่มีลักษณะต้องห้ามตามที่คณะกรรมการนโยบายการจัดซื้อจัดจ้าง และการบริหารพัสดุภาครัฐกำหนดในราชกิจจานุเบกษา

๒.๗ เป็นนิติบุคคลผู้มีอาชีพรับจ้างงานที่ประกวดราคาอิเล็กทรอนิกส์ดังกล่าว

๒.๘ ไม่เป็นผู้มีผลประโยชน์ร่วมกันกับผู้ยื่นข้อเสนอรายอื่นที่เข้ายื่นข้อเสนอให้แก่มหาวิทยาลัยพะเยา ณ วันประกาศประกวดราคาอิเล็กทรอนิกส์ หรือไม่เป็นผู้กระทำการอันเป็นการขัดขวาง การแข่งขันอย่างเป็นธรรมในการประกวดราคาอิเล็กทรอนิกส์ครั้งนี้

๒.๙ ไม่เป็นผู้ได้รับเอกสิทธิ์หรือความคุ้มกัน ซึ่งอาจปฏิเสธไม่ยอมขึ้นศาลไทย เว้นแต่รัฐบาลของผู้ยื่นข้อเสนอได้มีคำสั่งให้สละเอกสิทธิ์และความคุ้มกันเช่นนั้น

๒.๑๐ ผู้ยื่นข้อเสนอต้องมีผลงานก่อสร้างประเภทเดียวกันกับผลงานที่ประกวดราคาจ้างก่อสร้างในวงเงินไม่น้อยกว่า ๙๐๐,๐๐๐.๐๐ บาท (เก้าแสนบาทถ้วน) และเป็นผลงานที่เป็นคู่สัญญาโดยตรงกับหน่วยงานของรัฐ หรือหน่วยงานเอกชนที่ มหาวิทยาลัยพะเยา เชื้อถือ

๒.๑๑ กิจการร่วมค้าที่ยื่นข้อเสนอในรูปแบบของ "กิจการร่วมค้า" ต้องมีคุณสมบัติดังนี้
กรณีที่ข้อตกลงระหว่างผู้เข้าร่วมค้ากำหนดให้ผู้เข้าร่วมค้ารายใดรายหนึ่งเป็นผู้เข้าร่วมค้าหลัก ข้อตกลงระหว่างผู้เข้าร่วมค้าจะต้องมีการกำหนดสัดส่วนหน้าที่และความรับผิดชอบในปริมาณงาน สิ่งของหรือมูลค่าตามสัญญาของผู้เข้าร่วมค้าหลักมากกว่าผู้เข้าร่วมค้ารายอื่นทุกราย

กรณีที่ข้อตกลงระหว่างผู้เข้าร่วมค้ากำหนดให้ผู้เข้าร่วมค้ารายใดรายหนึ่งเป็นผู้เข้าร่วมค้าหลัก กิจการร่วมค่านั้นต้องใช้ผลงานของผู้เข้าร่วมค้าหลักรายเดียวเป็นผลงานของกิจการร่วมค้าที่ยื่นข้อเสนอ

สำหรับข้อตกลงระหว่างผู้เข้าร่วมค้าที่ไม่ได้กำหนดให้ผู้เข้าร่วมค้ารายใดเป็นผู้เข้าร่วมค้าหลัก ผู้เข้าร่วมค้าทุกรายจะต้องมีคุณสมบัติครบถ้วนตามเงื่อนไขที่กำหนดไว้ในเอกสารเชิญชวน หรือหนังสือเชิญชวน

กรณีที่ข้อตกลงระหว่างผู้เข้าร่วมค้ากำหนดให้มีการมอบหมายผู้เข้าร่วมค้ารายใดรายหนึ่งเป็นผู้ยื่นข้อเสนอ ในนามกิจการร่วมค้า การยื่นข้อเสนอดังกล่าวไม่ต้องมีหนังสือมอบอำนาจ

สำหรับข้อตกลงระหว่างผู้เข้าร่วมค้าที่ไม่ได้กำหนดให้ผู้เข้าร่วมค้ารายใดเป็นผู้ยื่นข้อเสนอ ผู้เข้าร่วมค้าทุกรายจะต้องลงลายมือชื่อในหนังสือมอบอำนาจให้ผู้เข้าร่วมค้ารายใดรายหนึ่งเป็นผู้ยื่นข้อเสนอ ในนามกิจการร่วมค้า

๒.๑๒ ผู้ยื่นข้อเสนอต้องลงทะเบียนที่มีข้อมูลถูกต้องครบถ้วนในระบบจัดซื้อจัดจ้างภาครัฐด้วยอิเล็กทรอนิกส์ (Electronic Government Procurement : e-GP) ของกรมบัญชีกลาง

๒.๑๓ ผู้ยื่นข้อเสนอต้องมีมูลค่าสุทธิของกิจการ ดังนี้

(๑) กรณีผู้ยื่นข้อเสนอเป็นนิติบุคคลที่จัดตั้งขึ้นตามกฎหมายไทยซึ่งได้จดทะเบียนเกินกว่า ๑ ปี ต้องมีมูลค่าสุทธิของกิจการ จากผลต่างระหว่างสินทรัพย์สุทธิหักด้วยหนี้สินสุทธิ ที่ปรากฏในงบแสดงฐานะการเงินที่มีการตรวจรับรองแล้ว ซึ่งจะต้องแสดงค่าเป็นบวก ๑ ปีสุดท้ายก่อนวันยื่นข้อเสนอ

(๒) กรณีผู้ยื่นข้อเสนอเป็นนิติบุคคลที่จัดตั้งขึ้นตามกฎหมายไทย ซึ่งยังไม่มีงบแสดงฐานะการเงินกับกรมพัฒนาธุรกิจการค้า ให้พิจารณาการกำหนดมูลค่าของทุนจดทะเบียน โดยผู้ยื่นข้อเสนอจะต้องมีทุนจดทะเบียนที่เรียกชำระมูลค่าหุ้นแล้ว ณ วันที่ยื่นข้อเสนอ ไม่ต่ำกว่า ๑ ล้านบาท

(๓) สำหรับการจัดซื้อจัดจ้างครั้งหนึ่งที่มีวงเงินเกิน ๕๐๐,๐๐๐ บาทขึ้นไป กรณีผู้ยื่นข้อเสนอเป็นบุคคลธรรมดา โดยพิจารณาจากหนังสือรับรองบัญชีเงินฝาก ไม่เกิน ๙๐ วันก่อนวันยื่นข้อเสนอ โดยต้องมี

เงินฝากคงเหลือในบัญชีธนาคารเป็นมูลค่า ๑ ใน ๔ ของมูลค่างบประมาณของโครงการหรือรายการที่ยื่นข้อเสนอในแต่ละครั้ง และหากเป็นผู้ชนะการจัดซื้อจัดจ้างหรือเป็นผู้ได้รับการคัดเลือกจะต้องแสดงบัญชีเงินฝากที่มีมูลค่าดังกล่าวอีกครั้งหนึ่งในวันลงนามในสัญญา

(๔) กรณีที่ผู้ยื่นข้อเสนอไม่มีมูลค่าสุทธิของกิจการหรือทุนจดทะเบียน หรือมีแต่ไม่เพียงพอที่จะ เข้ายื่นข้อเสนอ ผู้ยื่นข้อเสนอสามารถขอวงเงินสินเชื่อ โดยต้องมีวงเงินสินเชื่อ ๑ ใน ๔ ของมูลค่างบประมาณของโครงการหรือรายการที่ยื่นข้อเสนอในครั้งนั้น (สินเชื่อที่ธนาคารภายในประเทศ หรือบริษัทเงินทุนหรือบริษัทเงินทุนหลักทรัพย์ที่ได้รับอนุญาตให้ประกอบกิจการเงินทุนเพื่อการพาณิชย์ และประกอบธุรกิจค้าประกันตามประกาศของธนาคารแห่งประเทศไทย ตามรายชื่อบริษัทเงินทุนที่ธนาคารแห่งประเทศไทยแจ้งเวียนให้ทราบ โดยพิจารณาจากยอดเงินรวมของวงเงินสินเชื่อที่สำนักงานใหญ่รับรอง หรือที่สำนักงานสาขารับรอง (กรณีได้รับมอบอำนาจจากสำนักงานใหญ่) ซึ่งออกให้แก่ผู้ยื่นข้อเสนอ นับถึงวันยื่นข้อเสนอไม่เกิน ๙๐ วัน)

(๕) กรณีตาม (๑) - (๔) ยกเว้นสำหรับกรณีดังต่อไปนี้

(๕.๑) กรณีที่ผู้ยื่นข้อเสนอเป็นหน่วยงานของรัฐ

(๕.๒) นิติบุคคลที่จัดตั้งขึ้นตามกฎหมายไทยที่อยู่ระหว่างการฟื้นฟูกิจการตาม

พระราชบัญญัติล้มละลาย (ฉบับที่ ๑๐) พ.ศ. ๒๕๖๑

(๕.๓) งานจ้างก่อสร้าง ที่กรมบัญชีกลางได้ขึ้นทะเบียนผู้ประกอบการงานก่อสร้างแล้ว และงานจ้างก่อสร้างที่หน่วยงานของรัฐได้มีการจัดทำบัญชีผู้ประกอบการงานก่อสร้างที่มีคุณสมบัติเบื้องต้นไว้แล้ว ก่อนวันที่พระราชบัญญัติการจัดซื้อจัดจ้างและการบริหารพัสดุภาครัฐมีผลใช้บังคับ

๒.๑๔ ผลงานต้องมีระยะเวลาไม่เกิน ๓ ปี นับถึงวันยื่นเอกสารเสนอราคาและเป็นผลงานที่เป็นคู่สัญญาโดยตรงกับหน่วยงานของรัฐ

๓. หลักฐานการยื่นข้อเสนอ

ผู้ยื่นข้อเสนอจะต้องเสนอเอกสารหลักฐานยื่นมาพร้อมกับการเสนอราคาทางระบบจัดซื้อ จัดจ้างภาครัฐด้วยอิเล็กทรอนิกส์ โดยแยกเป็น ๒ ส่วน คือ

๓.๑ ส่วนที่ ๑ อย่างน้อยต้องมีเอกสารดังต่อไปนี้

(๑) ในกรณีผู้ยื่นข้อเสนอเป็นนิติบุคคล

(ก) ห้างหุ้นส่วนสามัญหรือห้างหุ้นส่วนจำกัด ให้ยื่นสำเนาหนังสือรับรองการจดทะเบียนนิติบุคคล บัญชีรายชื่อหุ้นส่วนผู้จัดการ ผู้มีอำนาจควบคุม (ถ้ามี)

(ข) บริษัทจำกัดหรือบริษัทมหาชนจำกัด ให้ยื่นสำเนาหนังสือรับรองการจดทะเบียนนิติบุคคล หนังสือบริคณห์สนธิ บัญชีรายชื่อกรรมการผู้จัดการ ผู้มีอำนาจควบคุม (ถ้ามี) และบัญชีผู้ถือหุ้นรายใหญ่ (ถ้ามี)

(๒) ในกรณีผู้ยื่นข้อเสนอเป็นบุคคลธรรมดาหรือคณะบุคคลที่มีใช้นิติบุคคล ให้ยื่นสำเนาบัตรประจำตัวประชาชนของผู้ยื่น ข้อเสนอข้อตกลงที่แสดงถึงการเข้าเป็นหุ้นส่วน (ถ้ามี) สำเนาบัตรประจำตัวประชาชนของผู้เป็นหุ้นส่วน หรือสำเนาหนังสือเดินทางของผู้เป็นหุ้นส่วนที่ได้ถือสัญชาติไทย

(๓) ในกรณีผู้ยื่นข้อเสนอเป็นผู้ยื่นข้อเสนอร่วมกันในฐานะเป็นผู้ร่วมค้า ให้ยื่นสำเนา สัญญาของการเข้าร่วมค้า และเอกสารตามที่ระบุไว้ใน (๑) หรือ (๒) ของผู้ร่วมค้า แล้วแต่กรณี

(๔) ผู้ยื่นข้อเสนอต้องแสดงหลักฐานเกี่ยวกับมูลค่าสุทธิของกิจการ ดังนี้

(๔.๑) ในกรณีผู้ยื่นข้อเสนอเป็นนิติบุคคล ให้ยื่นงบแสดงฐานะการเงินที่มีการรับรองแล้ว ๑ ปีสุดท้ายก่อนวันยื่นข้อเสนอ โดยให้ยื่นขณะเข้าเสนอราคา

(๔.๒) ในกรณีผู้ยื่นข้อเสนอเป็นบุคคลธรรมดา ให้ยื่นหนังสือรับรองบัญชีเงินฝากไม่เกิน ๙๐ วัน ก่อนวันยื่นข้อเสนอ โดยให้ยื่นขณะเข้าเสนอราคา และจะต้องแสดงหนังสือรับรองบัญชีเงินฝาก ที่มีมูลค่าดังกล่าวอีกครั้งหนึ่งในวันลงนามในสัญญา

(๔.๓) กรณีที่ผู้ยื่นข้อเสนอไม่มีมูลค่าสุทธิของกิจการและทุนจดทะเบียน หรือมีแต่ไม่เพียงพอที่จะเข้ายื่นข้อเสนอให้ยื่นสำเนาหนังสือรับรองวงเงินสินเชื่อ(สินเชื่อที่ธนาคารภายในประเทศหรือบริษัทเงินทุนหรือบริษัทเงินทุนหลักทรัพย์ที่ได้รับอนุญาตให้ประกอบกิจการเงินทุนเพื่อการพาณิชย์และประกอบธุรกิจค้าประกันตามประกาศของธนาคารแห่งประเทศไทยตามรายชื่อบริษัทเงินทุนที่ธนาคารแห่งประเทศไทยแจ้งเวียนให้ทราบโดยพิจารณาจากยอดเงินรวมของวงเงินสินเชื่อที่สำนักงานใหญ่รับรองหรือที่สำนักงานสาขารับรอง(กรณีได้รับมอบอำนาจจากสำนักงานใหญ่) ซึ่งออกให้แก่ผู้ยื่นข้อเสนอ นับถึงวันยื่นข้อเสนอไม่เกิน ๙๐ วัน)

(๕) สำเนาใบทะเบียนพาณิชย์ (ถ้ามี)

(๖) สำเนาใบทะเบียนภาษีมูลค่าเพิ่ม ภพ ๒๐ (ถ้ามี)

(๗) บัญชีเอกสารส่วนที่ ๑ ทั้งหมดที่ได้ยื่นพร้อมกับการเสนอราคาทางระบบจัดซื้อจัดจ้างภาครัฐด้วยอิเล็กทรอนิกส์ ตามแบบในข้อ ๑.๗ (๑) โดยไม่ต้องแนบในรูปแบบ PDF File (Portable Document Format)

ทั้งนี้ เมื่อผู้ยื่นข้อเสนอดำเนินการแนบไฟล์เอกสารตามบัญชีเอกสารส่วนที่ ๑ ครบถ้วน ถูกต้องแล้ว ระบบจัดซื้อจัดจ้างภาครัฐด้วยอิเล็กทรอนิกส์จะสร้างบัญชีเอกสารส่วนที่ ๑ ตามแบบในข้อ ๑.๗ (๑) ให้โดยผู้ยื่นข้อเสนอไม่ต้องแนบบัญชีเอกสารส่วนที่ ๑ ดังกล่าวในรูปแบบ PDF File (Portable Document Format)

๓.๒ ส่วนที่ ๒ อย่างน้อยต้องมีเอกสารดังต่อไปนี้

(๑) ในกรณีที่ผู้ยื่นข้อเสนอมอบอำนาจให้บุคคลอื่นกระทำการแทนให้แนบหนังสือมอบอำนาจซึ่งติดอากรแสตมป์ตามกฎหมาย โดยมีหลักฐานแสดงตัวตนของผู้มอบอำนาจและผู้รับมอบอำนาจ ทั้งนี้ หากผู้รับมอบอำนาจเป็นบุคคลธรรมดาต้องเป็นผู้ที่บรรลุนิติภาวะตามกฎหมายแล้วเท่านั้น

(๒) สำเนาหนังสือรับรองผลงานก่อสร้าง

(๓) สำเนาใบขึ้นทะเบียนผู้ประกอบการวิสาหกิจขนาดกลางและขนาดย่อม (SMEs) (ถ้ามี)

(๔) บัญชีเอกสารส่วนที่ ๒ ทั้งหมดที่ได้ยื่นพร้อมกับการเสนอราคาทางระบบจัดซื้อจัดจ้างภาครัฐด้วยอิเล็กทรอนิกส์ตามแบบในข้อ ๑.๗ (๒) โดยไม่ต้องแนบในรูปแบบ PDF File (Portable Document Format)

ทั้งนี้ เมื่อผู้ยื่นข้อเสนอดำเนินการแนบไฟล์เอกสารตามบัญชีเอกสารส่วนที่ ๒ ครบถ้วน ถูกต้องแล้ว ระบบจัดซื้อจัดจ้างภาครัฐด้วยอิเล็กทรอนิกส์จะสร้างบัญชีเอกสารส่วนที่ ๒ ตามแบบในข้อ ๑.๗ (๒) ให้โดยผู้ยื่นข้อเสนอไม่ต้องแนบบัญชีเอกสารส่วนที่ ๒ ดังกล่าวในรูปแบบ PDF File (Portable Document Format)

๔. การเสนอราคา

๔.๑ ผู้ยื่นข้อเสนอต้องยื่นข้อเสนอ และเสนอราคาทางระบบจัดซื้อจัดจ้างภาครัฐด้วยอิเล็กทรอนิกส์ตามที่กำหนดไว้ในเอกสารประกวดราคาอิเล็กทรอนิกส์นี้ โดยไม่มีเงื่อนไขใดๆ ทั้งสิ้น และจะต้องกรอกข้อความให้ถูกต้องครบถ้วน พร้อมทั้งหลักฐานแสดงตัวตนและทำการยืนยันตัวตนของผู้ยื่นข้อเสนอ โดยไม่ต้องแนบบใบเสนอราคาในรูปแบบ PDF File (Portable Document Format)

๔.๒ ให้ผู้ยื่นข้อเสนอกรอกรายละเอียดการเสนอราคาในใบเสนอราคาตามแบบเอกสารประกวดราคาจ้างก่อสร้างด้วยวิธีประกวดราคาอิเล็กทรอนิกส์ (e-bidding) ข้อ ๑.๒ ให้ครบถ้วน โดยไม่ต้องยื่นใบแจ้งปริมาณงานและราคาและใบบัญชีรายการก่อสร้าง ในรูปแบบ PDF File (Portable Document Format)

ในการเสนอราคาให้เสนอราคาเป็นเงินบาทและเสนอราคาได้เพียงครั้งเดียวและราคาเดียว โดยเสนอราคารวม หรือราคาต่อหน่วย หรือราคาต่อรายการ ตามเงื่อนไขที่ระบุไว้ท้ายใบเสนอราคาให้ถูกต้อง ทั้งนี้ ราคารวมที่เสนอจะต้องตรงกันทั้งตัวเลขและตัวหนังสือ ถ้าตัวเลขและตัวหนังสือไม่ตรงกัน ให้ถือตัวหนังสือเป็นสำคัญ โดยคิดราคารวมทั้งสิ้นซึ่งรวมค่าภาษีมูลค่าเพิ่ม ภาษีอากรอื่น และค่าใช้จ่ายที่ส่งไปเรียบร้อยแล้ว

ราคาที่เสนอจะต้องเสนอกำหนดยื่นราคาไม่น้อยกว่า ๙๐ วัน ตั้งแต่วันเสนอราคา โดยภายในกำหนดยื่นราคา ผู้ยื่นข้อเสนอต้องรับผิดชอบราคาที่ตนได้เสนอไว้และจะถอนการเสนอราคามีได้

๔.๓ ผู้ยื่นข้อเสนอจะต้องเสนอกำหนดเวลาดำเนินการก่อสร้างแล้วเสร็จไม่เกิน ๑๒๐ วัน นับถัดจากวันลงนามในสัญญาจ้าง หรือวันที่ได้รับหนังสือแจ้งจาก มหาวิทยาลัยพะเยา ให้เริ่มทำงาน

๔.๔ ก่อนเสนอราคา ผู้ยื่นข้อเสนอควรตรวจสอบร่างสัญญา ร่างรายละเอียดขอบเขตของงาน ทั้งโครงการ (Terms of Reference : TOR) ให้ถี่ถ้วนและเข้าใจเอกสารประกวดราคาจ้างอิเล็กทรอนิกส์ทั้งหมดเสีย ก่อนที่จะตกลงยื่นข้อเสนอตามเงื่อนไขในเอกสารประกวดราคาจ้างอิเล็กทรอนิกส์

๔.๕ ผู้ยื่นข้อเสนอจะต้องยื่นข้อเสนอและเสนอราคาทางระบบจัดซื้อจัดจ้างภาครัฐด้วยอิเล็กทรอนิกส์ในวันที่ ระหว่างเวลา น. ถึง น. และเวลาในการเสนอราคาให้ถือตามเวลาของระบบจัดซื้อจัดจ้างภาครัฐด้วยอิเล็กทรอนิกส์เป็นเกณฑ์

เมื่อพ้นกำหนดเวลายื่นข้อเสนอและเสนอราคาแล้วจะไม่รับเอกสารการยื่นข้อเสนอ และการเสนอราคาใดๆ โดยเด็ดขาด

๔.๖ ผู้ยื่นข้อเสนอต้องจัดทำเอกสารสำหรับการใช้ในการเสนอราคาในรูปแบบไฟล์เอกสารประเภท PDF File (Portable Document Format) โดยผู้ยื่นข้อเสนอต้องเป็นผู้รับผิดชอบตรวจสอบความครบถ้วน ถูกต้อง และชัดเจนของเอกสาร PDF File ก่อนที่จะยืนยันการเสนอราคา แล้วจึงส่งข้อมูล (Upload) เพื่อเป็นการเสนอราคาให้แก่มหาวิทยาลัยพะเยา ผ่านทางระบบจัดซื้อจัดจ้างภาครัฐด้วยอิเล็กทรอนิกส์

๔.๗ คณะกรรมการพิจารณาผลการประกวดราคาอิเล็กทรอนิกส์จะดำเนินการตรวจสอบคุณสมบัติของผู้ยื่นข้อเสนอแต่ละรายว่า เป็นผู้ยื่นข้อเสนอที่มีผลประโยชน์ร่วมกันกับผู้ยื่นเสนอรายอื่นตามข้อ ๑.๖ (๑) หรือไม่ หากปรากฏว่าผู้ยื่นข้อเสนอรายใดเป็นผู้ยื่นข้อเสนอที่มีผลประโยชน์ร่วมกันกับผู้ยื่นเสนอรายอื่น คณะกรรมการฯ จะตัดรายชื่อผู้ยื่นข้อเสนอราคาที่มีผลประโยชน์ร่วมกันนั้นออกจากการเป็นผู้ยื่นข้อเสนอ

หากปรากฏต่อคณะกรรมการพิจารณาผลการประกวดราคาอิเล็กทรอนิกส์ว่า ก่อนหรือในขณะที่มีการพิจารณาข้อเสนอ มีผู้ยื่นเสนอรายใดกระทำการอันเป็นการขัดขวางการแข่งขันอย่างเป็นธรรมตาม ข้อ ๑.๖ (๒) และคณะกรรมการฯ เชื่อว่ามีการกระทำอันเป็นการขัดขวางการแข่งขันอย่างเป็นธรรม คณะกรรมการฯ จะตัดรายชื่อผู้ยื่นข้อเสนอรายนั้นออกจากการเป็นผู้ยื่นข้อเสนอ และมหาวิทยาลัยพะเยา จะพิจารณาลงโทษผู้ยื่นข้อเสนอดังกล่าวเป็นผู้ทำงาน เว้นแต่ มหาวิทยาลัยพะเยา จะพิจารณาเห็นว่า ผู้ยื่นข้อเสนอรายนั้น มิใช่เป็นผู้ริเริ่มให้มีการกระทำความผิดดังกล่าวและได้ให้ความร่วมมือเป็นประโยชน์ต่อการพิจารณาของมหาวิทยาลัยพะเยา

๔.๘ ผู้ยื่นข้อเสนอจะต้องปฏิบัติ ดังนี้

(๑) ปฏิบัติตามเงื่อนไขที่ระบุไว้ในเอกสารประกวดราคาอิเล็กทรอนิกส์
(๒) ราคาที่เสนอจะต้องเป็นราคาที่รวมภาษีมูลค่าเพิ่ม และภาษีอื่นๆ (ถ้ามี) รวมค่าใช้จ่ายที่ส่งไปเรียบร้อยแล้ว

(๓) ผู้ยื่นข้อเสนอจะต้องลงทะเบียนเพื่อเข้าสู่กระบวนการเสนอราคา ตามวัน เวลา ที่กำหนด

(๔) ผู้ยื่นข้อเสนอจะถอนการเสนอราคาที่เสนอแล้วไม่ได้

(๕) ผู้ยื่นข้อเสนอต้องศึกษาและทำความเข้าใจในระบบและวิธีการเสนอราคา ด้วยวิธีประกวดราคาอิเล็กทรอนิกส์ ของกรมบัญชีกลางที่แสดงไว้ในเว็บไซต์ www.gprocurement.go.th

๔.๙ คู่สัญญาต้องจัดทำแผนการทำงานมาให้ภายใน ๗ วัน นับถัดจากวันลงนามในสัญญา โดยจัดทำแผนการทำงานตามเอกสารแนบท้ายเอกสารประกวดราคาอิเล็กทรอนิกส์ เว้นแต่เป็นกรณีสัญญาที่มีวงเงินไม่เกิน ๕๐๐,๐๐๐ บาท ทั้งนี้ แผนการทำงานให้ถือเป็นเอกสารส่วนหนึ่งของสัญญา

๔.๑๐ ผู้ยื่นข้อเสนอที่เป็นผู้ชนะการเสนอราคาต้องจัดทำแผนการใช้วัสดุที่ผลิตในประเทศ และแผนการใช้เหล็กที่ผลิตในประเทศ โดยยื่นให้หน่วยงานของรัฐภายใน ๖๐ วัน นับถัดจากวันลงนามในสัญญา

๕. หลักเกณฑ์และสิทธิในการพิจารณา

๕.๑ การพิจารณาผลการยื่นข้อเสนอประกวดราคาอิเล็กทรอนิกส์ครั้งนี้ มหาวิทยาลัยพะเยา จะพิจารณาตัดสินโดยใช้หลักเกณฑ์ ราคา

๕.๒ การพิจารณาผู้ชนะการยื่นข้อเสนอ
กรณีใช้หลักเกณฑ์ราคาในการพิจารณาผู้ชนะการยื่นข้อเสนอ มหาวิทยาลัยพะเยา จะพิจารณาจาก ราคารวม

๕.๓ หากผู้ยื่นข้อเสนอรายใดมีคุณสมบัติไม่ถูกต้องตามข้อ ๒ หรือยื่นหลักฐานการยื่นข้อเสนอไม่ถูกต้อง หรือไม่ครบถ้วนตามข้อ ๓ หรือยื่นข้อเสนอไม่ถูกต้องตามข้อ ๔ แล้ว คณะกรรมการพิจารณาผลการประกวดราคาอิเล็กทรอนิกส์จะไม่รับพิจารณาข้อเสนอของผู้ยื่นข้อเสนอรายนั้น เว้นแต่ ผู้ยื่นข้อเสนอรายใดเสนอเอกสารทางเทคนิคหรือรายละเอียดคุณลักษณะเฉพาะของวัสดุที่จะจ้างไม่ครบถ้วน หรือเสนอรายละเอียดแตกต่างไปจากเงื่อนไขที่มหาวิทยาลัยพะเยากำหนดไว้ในประกาศและเอกสารประกวดราคาอิเล็กทรอนิกส์ ในส่วนที่มีสาระสำคัญและความแตกต่างนั้น ไม่มีผลทำให้เกิดการได้เปรียบเสียเปรียบ ต่อผู้ยื่นข้อเสนอรายอื่น หรือเป็นการผิดพลาดเล็กน้อย คณะกรรมการฯ อาจพิจารณาผ่อนปรนการตัดสินสิทธิ ผู้ยื่นข้อเสนอรายนั้น

๕.๔ มหาวิทยาลัยพะเยาสงวนสิทธิไม่พิจารณาข้อเสนอของผู้ยื่นข้อเสนอโดยไม่มีการผ่อนผันในกรณีดังต่อไปนี้

- (๑) ไม่กรอกชื่อผู้ยื่นข้อเสนอในการเสนอราคาทางระบบจัดซื้อจัดจ้าง ด้วยอิเล็กทรอนิกส์
- (๒) เสนอรายละเอียดแตกต่างไปจากเงื่อนไขที่กำหนดในเอกสารประกวดราคาอิเล็กทรอนิกส์ที่เป็นสาระสำคัญ หรือมีผลทำให้เกิดความได้เปรียบเสียเปรียบแก่ผู้ยื่นข้อเสนอรายอื่น

๕.๕ ในการตัดสินการประกวดราคาอิเล็กทรอนิกส์หรือในการทำสัญญา คณะกรรมการพิจารณาผลการประกวดราคาอิเล็กทรอนิกส์หรือมหาวิทยาลัยพะเยา มีสิทธิให้ผู้ยื่นข้อเสนอชี้แจงข้อเท็จจริงเพิ่มเติมได้ มหาวิทยาลัยพะเยามีสิทธิที่จะไม่รับข้อเสนอ ไม่รับราคา หรือไม่ทำสัญญา หากข้อเท็จจริงดังกล่าวไม่เหมาะสมหรือไม่ถูกต้อง

๕.๖ มหาวิทยาลัยพะเยาทรงไว้ซึ่งสิทธิที่จะไม่รับราคาต่ำสุด หรือราคาหนึ่งราคาใด หรือราคาที่เสนอทั้งหมดก็ได้ และอาจพิจารณาเลือกจ้างในจำนวน หรือขนาด หรือเฉพาะรายการหนึ่งรายการใด หรืออาจจะยกเลิก การประกวดราคาอิเล็กทรอนิกส์โดยไม่พิจารณาจัดจ้างเลยก็ได้ สุดแต่จะพิจารณา ทั้งนี้ เพื่อประโยชน์ของทางราชการเป็นสำคัญ และให้ถือว่าการตัดสินของ มหาวิทยาลัยพะเยาเป็นเด็ดขาด ผู้ยื่นข้อเสนอจะเรียกร้องค่าใช้จ่าย หรือค่าเสียหายใดๆ มิได้ รวมทั้ง มหาวิทยาลัยพะเยาจะพิจารณายกเลิกการประกวดราคาอิเล็กทรอนิกส์และลงโทษผู้ยื่นข้อเสนอเป็นผู้ที่จ้าง ไม่ว่าจะเป็นผู้ยื่นข้อเสนอที่ได้รับการคัดเลือกหรือไม่ก็ตาม หากมีเหตุที่เชื่อถือได้ว่ายื่นข้อเสนอกระทำการโดยไม่สุจริต เช่น การเสนอเอกสารอันเป็นเท็จ หรือใช้ข้อมูลคลาดเคลื่อนมาเสนอราคาแทน เป็นต้น

ในกรณีที่ผู้ยื่นข้อเสนอรายที่เสนอราคาต่ำสุด เสนอราคาต่ำจนคาดหมายได้ว่าไม่อาจดำเนินงานตามเอกสารประกวดราคาอิเล็กทรอนิกส์ได้ คณะกรรมการพิจารณาผลการประกวดราคาอิเล็กทรอนิกส์หรือมหาวิทยาลัยพะเยา จะให้ผู้ยื่นข้อเสนอชี้แจงและแสดงหลักฐานที่ทำให้เชื่อได้ว่า ผู้ยื่นข้อเสนอสามารถ

ดำเนินงานตามเอกสารประกวดราคาอิเล็กทรอนิกส์ให้เสร็จสมบูรณ์ หากคำชี้แจงไม่เป็นที่รับฟังได้ มหาวิทยาลัยพะเยามีสิทธิที่จะไม่รับข้อเสนอหรือไม่รับราคาของผู้ยื่นข้อเสนอรายนั้น ทั้งนี้ ผู้ยื่นข้อเสนอดังกล่าวไม่มีสิทธิเรียกร้องค่าใช้จ่ายหรือค่าเสียหายใดๆ จากมหาวิทยาลัยพะเยา

๕.๗ ก่อนลงนามในสัญญา มหาวิทยาลัยพะเยา อาจประกาศยกเลิกการประกวดราคาอิเล็กทรอนิกส์ หากปรากฏว่ามีการกระทำที่เข้าลักษณะผู้ยื่นข้อเสนอที่ชนะการประกวดราคาหรือที่ได้รับการคัดเลือก มีผลประโยชน์ร่วมกัน หรือมีส่วนได้เสียกับผู้ยื่นข้อเสนอรายอื่น หรือขัดขวางการแข่งขันอย่างเป็นธรรม หรือสมยอมกันกับผู้ยื่นข้อเสนอรายอื่น หรือเจ้าหน้าที่ในการเสนอราคา หรือสื่อว่ากระทำการทุจริตอื่นใดในการเสนอราคา

๕.๘ หากผู้ยื่นข้อเสนอซึ่งเป็นผู้ประกอบการ SMEs เสนอราคาสูงกว่าราคาต่ำสุดของผู้ยื่นข้อเสนอรายอื่นที่ไม่เกินร้อยละ ๑๐ ให้หน่วยงานของรัฐจัดซื้อจัดจ้างกับผู้ประกอบการ SMEs ดังกล่าว โดยจัดเรียงลำดับผู้ยื่นข้อเสนอซึ่งเป็นผู้ประกอบการ SMEs ซึ่งเสนอราคาสูงกว่าราคาต่ำสุดของผู้ยื่นข้อเสนอรายอื่นไม่เกินร้อยละ ๑๐ ที่จะเรียกมาทำสัญญาไม่เกิน ๓ ราย

ผู้ยื่นข้อเสนอที่เป็นกิจการร่วมค้าที่จะได้สิทธิตามวรรคหนึ่ง ผู้เข้าร่วมค้าทุกรายจะต้องเป็นผู้ประกอบการ SMEs

ทั้งนี้ ผู้ประกอบการ SMEs ที่จะได้แต้มต่อด้านราคาตามวรรคหนึ่ง จะต้องมีวงเงินสัญญาสะสมตามปีปฏิทินรวมกับราคาที่เสนอในครั้งนั้นแล้ว มีมูลค่ารวมกันไม่เกินมูลค่าของรายได้ตามขนาดที่ขึ้นทะเบียนไว้กับ สสว.

๕.๙ หากผู้ยื่นข้อเสนอซึ่งมิใช่ผู้ประกอบการ SMEs แต่เป็นบุคคลธรรมดาที่ถือสัญชาติไทย หรือนิติบุคคลที่จัดตั้งขึ้นตามกฎหมายไทยเสนอราคาสูงกว่าราคาต่ำสุดของผู้ยื่นข้อเสนอซึ่งเป็นผู้ประกอบการ SMEs ที่มีได้ถือสัญชาติไทยหรือนิติบุคคลที่จัดตั้งขึ้นตามกฎหมายของต่างประเทศไม่เกินร้อยละ ๓ ให้จัดซื้อจัดจ้างกับบุคคลธรรมดาที่ถือสัญชาติไทยหรือนิติบุคคลที่จัดตั้งขึ้นตามกฎหมายไทยดังกล่าว

ผู้ยื่นข้อเสนอที่เป็นกิจการร่วมค้าที่จะได้สิทธิตามวรรคหนึ่ง ผู้เข้าร่วมค้าทุกรายจะต้องเป็นบุคคลธรรมดาที่ถือสัญชาติไทยหรือนิติบุคคลที่จัดตั้งขึ้นตามกฎหมายไทย

๖. การทำสัญญาจ้างก่อสร้าง

ผู้ชนะการประกวดราคาอิเล็กทรอนิกส์จะต้องทำสัญญาจ้างตามแบบสัญญา ดังระบุในข้อ ๑.๓ หรือทำข้อตกลงเป็นหนังสือกับมหาวิทยาลัยพะเยา ภายใน ๗ วัน นับถัดจากวันที่ได้รับแจ้ง และจะต้องวางหลักประกันสัญญาเป็นจำนวนเงินเท่ากับร้อยละ ๕ ของราคาค่าจ้างที่ประกวดราคาอิเล็กทรอนิกส์ ให้มหาวิทยาลัยพะเยายึดถือไว้ในขณะทำสัญญาโดยใช้หลักประกันอย่างหนึ่งอย่างใด ดังต่อไปนี้

๖.๑ เงินสด

๖.๒ เช็คหรือตราพท์ที่ธนาคารเซ็นสั่งจ่าย ซึ่งเป็นเช็คหรือตราพท์ลงวันที่ที่ใช้เช็คหรือตราพท์นั้น ชำระต่อเจ้าหน้าที่ในวันทำสัญญา หรือก่อนวันนั้นไม่เกิน ๓ วันทำการ

๖.๓ หนังสือค้ำประกันของธนาคารภายในประเทศ ตามตัวอย่างที่คณะกรรมการนโยบายกำหนด ดังระบุในข้อ ๑.๔ (๒) หรือจะเป็นหนังสือค้ำประกันอิเล็กทรอนิกส์ตามวิธีการที่กรมบัญชีกลางกำหนด

๖.๔ หนังสือค้ำประกันของบริษัทเงินทุน หรือบริษัทเงินทุนหลักทรัพย์ที่ได้รับอนุญาตให้ประกอบกิจการเงินทุนเพื่อการพาณิชย์และประกอบธุรกิจค้ำประกันตามประกาศของธนาคารแห่งประเทศไทย ตามรายชื่อบริษัทเงินทุนที่ธนาคารแห่งประเทศไทยแจ้งเวียนให้ทราบ โดยอนุโลมให้ใช้ตามตัวอย่างหนังสือค้ำประกันของธนาคารที่คณะกรรมการนโยบายกำหนด ดังระบุในข้อ ๑.๔ (๒)

๖.๕ พันธบัตรรัฐบาลไทย

หลักประกันนี้จะคืนให้ โดยไม่มีดอกเบี้ยภายใน ๑๕ วันนับถัดจากวันที่ผู้ชนะการประกวดราคาอิเล็กทรอนิกส์ (ผู้รับจ้าง) พ้นจากข้อผูกพันตามสัญญาจ้างแล้ว

๗. ค่าจ้างและการจ่ายเงิน

มหาวิทยาลัยพะเยา จะจ่ายค่าจ้างซึ่งได้รวมภาษีมูลค่าเพิ่มตลอดจนภาษีอากรอื่น ๆ และค่าใช้จ่ายทั้งปวงด้วยแล้วโดยถือราคาเหมารวมเป็นเกณฑ์และกำหนดการจ่ายเงินเป็นจำนวน ๒ งวดดังนี้

งวดที่ ๑ เป็นจำนวนเงินในอัตราร้อยละ ๕๐ ของค่าจ้าง เมื่อผู้รับจ้างได้ปฏิบัติงาน และตรวจรับงานจ้างก่อสร้างอาคารกิจกรรมดนตรีแล้วเสร็จ ให้แล้วเสร็จภายใน ๖๐ วัน

งวดสุดท้าย เป็นจำนวนเงินในอัตราร้อยละ ๕๐ ของค่าจ้าง เมื่อผู้รับจ้างได้ปฏิบัติงานทั้งหมดให้แล้วเสร็จเรียบร้อยตามสัญญาหรือข้อตกลงจ้างเป็นหนังสือ รวมทั้งทำสถานที่ก่อสร้างให้สะอาดเรียบร้อย

๘. อัตราค่าปรับ

ค่าปรับตามสัญญาจ้างแนบท้ายเอกสารประกวดราคาอิเล็กทรอนิกส์นี้ หรือข้อตกลงจ้างเป็นหนังสือจะกำหนด ดังนี้

๘.๑ กรณีที่ผู้รับจ้างนำงานที่รับจ้างไปจ้างช่วงให้ผู้อื่นทำอีกทอดหนึ่งโดยไม่ได้รับอนุญาตจากมหาวิทยาลัยพะเยา จะกำหนดค่าปรับสำหรับการฝ่าฝืนดังกล่าวเป็นจำนวนร้อยละ ๑๐.๐๐ ของวงเงินของงานจ้างช่วงนั้น

๘.๒ กรณีที่ผู้รับจ้างปฏิบัติผิดสัญญาจ้างก่อสร้าง นอกเหนือจากข้อ ๘.๑ จะกำหนดค่าปรับเป็นรายวันเป็นจำนวนเงินตายตัวในอัตราร้อยละ ๐.๑๐ ของราคางานจ้าง

๙. การรับประกันความชำรุดบกพร่อง

ผู้ชนะการประกวดราคาอิเล็กทรอนิกส์ซึ่งได้ทำสัญญาจ้าง ตามแบบ ดังระบุในข้อ ๑.๓ หรือข้อตกลงจ้างเป็นหนังสือแล้วแต่กรณี จะต้องรับประกันความชำรุดบกพร่องของงานจ้างที่เกิดขึ้นภายในระยะเวลาไม่น้อยกว่า ๒ ปี นับถัดจากวันที่มหาวิทยาลัยพะเยาได้รับมอบงาน โดยต้องบริหารจัดการซ่อมแซมแก้ไขให้ใช้งานได้ดีดังเดิมภายใน ๗ วัน นับถัดจากวันที่ได้รับแจ้งความชำรุดบกพร่อง

๑๐. ข้อสงวนสิทธิในการยื่นข้อเสนอละอื่น ๆ

๑๐.๑ เงินค่าจ้างสำหรับงานจ้างครั้งนี้ ได้มาจากเงินงบประมาณประจำปี พ.ศ. ๒๕๖๗ การลงนามในสัญญาจะกระทำต่อเมื่อ มหาวิทยาลัยพะเยาได้รับอนุมัติเงิน ค่าก่อสร้างจากเงินงบประมาณประจำปี พ.ศ. ๒๕๖๗

๑๐.๒ เมื่อมหาวิทยาลัยพะเยาได้คัดเลือกผู้ยื่นข้อเสนอรายใดให้เป็นผู้รับจ้าง และได้ตกลงจ้างตามการประกวดราคาอิเล็กทรอนิกส์แล้ว ถ้าผู้รับจ้างจะต้องส่งหรือนำสิ่งของมาเพื่องานจ้างดังกล่าวเข้ามาจากต่างประเทศ และของนั้นต้องนำเข้ามาโดยทางเรือในเส้นทางที่มีเรือไทยเดินอยู่ และสามารถให้บริการรับขนได้ตามที่รัฐมนตรีว่าการกระทรวงคมนาคมประกาศกำหนด ผู้ยื่นข้อเสนอซึ่งเป็นผู้รับจ้างจะต้องปฏิบัติตามกฎหมายว่าด้วยการส่งเสริมการพาณิชย์ ดังนี้

(๑) แจ้งการส่งหรือนำสิ่งของดังกล่าวเข้ามาจากต่างประเทศต่อกรมเจ้าท่า ภายใน ๗ วัน นับตั้งแต่วันที่ผู้รับจ้างส่งหรือซื้อของจากต่างประเทศ เว้นแต่เป็นของที่รัฐมนตรีว่าการกระทรวงคมนาคม ประกาศยกเว้นให้บรรทุกโดยเรืออื่นได้

(๒) จัดการให้สิ่งของดังกล่าวบรรทุกโดยเรือไทย หรือเรือที่มีสิทธิเช่นเดียวกับเรือไทยจากต่างประเทศมายังประเทศไทย เว้นแต่จะได้รับอนุญาตจากกรมเจ้าท่า ให้บรรทุกสิ่งของนั้น โดยเรืออื่น ที่มีเรือไทยซึ่งจะต้องได้รับอนุญาตเช่นนั้นก่อนบรรทุกของลงเรืออื่น หรือเป็นของที่รัฐมนตรีว่าการกระทรวงคมนาคมประกาศยกเว้นให้บรรทุกโดยเรืออื่น

(๓) ในกรณีที่มิปฏิบัติตาม (๑) หรือ (๒) ผู้รับจ้างจะต้องรับผิดชอบตามกฎหมายว่าด้วยการส่งเสริมการพาณิชย์

๑๐.๓ ผู้ยื่นข้อเสนอซึ่งมหาวิทยาลัยพะเยาได้คัดเลือกแล้ว ไม่ไปทำสัญญาหรือข้อตกลงจ้างเป็นหนังสือภายในเวลาที่กำหนดดังระบุไว้ในข้อ ๗ มหาวิทยาลัยพะเยาจะริบหลักประกันการยื่นข้อเสนอ หรือเรียกเงินจากผู้ออกหนังสือค้ำประกัน การยื่นข้อเสนอทันที และอาจพิจารณาเรียกเงินให้ชดเชยความเสียหายอื่น (ถ้ามี) รวมทั้งจะพิจารณาให้เป็นผู้ทำงาน ตามระเบียบกระทรวงการคลังว่าด้วยการจัดซื้อจัดจ้างและการบริหารพัสดุภาครัฐ

๑๐.๔ มหาวิทยาลัยพะเยาสงวนสิทธิ์ที่จะแก้ไขเพิ่มเติมเงื่อนไข หรือข้อกำหนดในแบบสัญญาหรือข้อตกลงจ้างเป็นหนังสือให้เป็นไปตามความเห็นของสำนักงานอัยการสูงสุด (ถ้ามี)

๑๐.๕ ในกรณีที่เอกสารแนบท้ายเอกสารประกวดราคาอิเล็กทรอนิกส์ มีความขัดหรือแย้งกัน ผู้ยื่นข้อเสนอจะต้องปฏิบัติตามคำวินิจฉัยของมหาวิทยาลัยพะเยา คำวินิจฉัยดังกล่าวให้ถือเป็นที่สุด และ ผู้ยื่นข้อเสนอไม่มีสิทธิเรียกร้องค่าใช้จ่ายใดๆ เพิ่มเติม

๑๐.๖ มหาวิทยาลัยพะเยา อาจประกาศยกเลิกการจัดจ้างในกรณีต่อไปนี้ได้ โดยที่ผู้ยื่นข้อเสนอจะเรียกร้องค่าเสียหายใดๆ จากมหาวิทยาลัยพะเยาไม่ได้

(๑) มหาวิทยาลัยพะเยาไม่ได้รับการจัดสรรเงินที่จะใช้ในการจัดจ้างหรือได้รับจัดสรรแต่ไม่เพียงพอที่จะทำการจัดจ้างครั้งนี้ต่อไป

(๒) มีการกระทำที่เข้าลักษณะผู้ยื่นข้อเสนอที่ชนะการจัดจ้างหรือที่ได้รับการคัดเลือกมีผลประโยชน์ร่วมกัน หรือมีส่วนได้เสียกับผู้ยื่นข้อเสนอรายอื่น หรือขัดขวางการแข่งขันอย่างเป็นธรรมหรือสมยอมกันกับผู้ยื่นข้อเสนอรายอื่น หรือเจ้าหน้าที่ในการเสนอราคา หรือสื่อว่ากระทำการทุจริตอื่นใดในการเสนอราคา

(๓) การทำการจัดจ้างครั้งนี้ต่อไปอาจก่อให้เกิดความเสียหายแก่มหาวิทยาลัยพะเยาหรือกระทบต่อประโยชน์สาธารณะ

(๔) กรณีอื่นในทำนองเดียวกับ (๑) (๒) หรือ (๓) ตามที่กำหนดในกฎกระทรวงซึ่งออกตามความในกฎหมายว่าด้วยการจัดซื้อจัดจ้างและการบริหารพัสดุภาครัฐ

๑๑. การปรับราคาค่างานก่อสร้าง

การปรับราคาค่างานก่อสร้างตามสูตรการปรับราคาดังระบุในข้อ ๑.๕ จะนำมาใช้ในกรณีที่ค่างานก่อสร้างลดลงหรือเพิ่มขึ้น โดยวิธีการต่อไปนี้

ตามเงื่อนไข หลักเกณฑ์ สูตรและวิธีคำนวณที่ใช้กับสัญญาแบบปรับราคาได้ตามมติคณะรัฐมนตรี เมื่อวันที่ ๒๒ สิงหาคม ๒๕๓๒ เรื่อง การพิจารณาช่วยเหลือผู้ประกอบการอาชีพงานก่อสร้าง ตามหนังสือสำนักเลขาธิการคณะรัฐมนตรี ที่ นร ๐๒๐๓/ว ๑๐๙ ลงวันที่ ๒๔ สิงหาคม ๒๕๓๒

สูตรการปรับราคา (สูตรค่า K) จะต้องคงที่ที่ระดับที่กำหนดไว้ในวันแล้วเสร็จตามที่กำหนดไว้ในสัญญา หรือภายในระยะเวลาที่มหาวิทยาลัยพะเยาได้ขยายออกไป โดยจะใช้สูตรของทางราชการที่ระบุในข้อ ๑.๕

๑๒. มาตรฐานฝีมือช่าง

เมื่อมหาวิทยาลัยพะเยาได้คัดเลือกผู้ยื่นข้อเสนอรายใดให้เป็นผู้รับจ้างและได้ตกลงจ้างก่อสร้างตามประกาศนี้แล้วผู้ยื่นข้อเสนอจะต้องตกลงว่าในการปฏิบัติงานก่อสร้างดังกล่าว ผู้ยื่นข้อเสนอจะต้องมีและใช้ผู้มีวุฒิบัตรระดับ ปวช. ปวส. และปวท. หรือเทียบเท่าจากสถาบันการศึกษาที่ ก.พ. รับรองให้เข้ารับราชการได้ในอัตรา ไม่ต่ำกว่าร้อยละ ๑๐ ของแต่ละสาขาช่างแต่จะต้องมีจำนวนช่างอย่างน้อย ๑ คน ในแต่ละสาขาช่าง ดังต่อไปนี้

๑๒.๑ งานก่อสร้าง

๑๓. การปฏิบัติตามกฎหมายและระเบียบ

ในระหว่างระยะเวลาการก่อสร้าง ผู้ยื่นข้อเสนอที่ได้รับการคัดเลือกให้เป็นผู้รับจ้างต้องปฏิบัติตามหลักเกณฑ์ที่กฎหมายและระเบียบได้กำหนดไว้โดยเคร่งครัด

๑๔. การประเมินผลการปฏิบัติงานของผู้ประกอบการ

มหาวิทยาลัยพะเยา สามารถนำผลการปฏิบัติงานแล้วเสร็จตามสัญญาของผู้ยื่นข้อเสนอที่ได้รับการคัดเลือกให้ เป็นผู้รับจ้างเพื่อนำมาประเมินผลการปฏิบัติงานของผู้ประกอบการ

ทั้งนี้ หากผู้ยื่นข้อเสนอที่ได้รับการคัดเลือกไม่ผ่านเกณฑ์ที่กำหนดจะถูกระงับการยื่นข้อเสนอหรือทำสัญญากับมหาวิทยาลัยพะเยา ไว้ชั่วคราว



มหาวิทยาลัยพะเยา

๑๘ กรกฎาคม ๒๕๖๗



ตารางแสดงวงเงินงบประมาณที่ได้รับจัดสรรและราคากลางในงานจ้างก่อสร้าง

1. ชื่อโครงการ ก่อสร้างห้องน้ำบริเวณลานจอดรถประตู 3 มหาวิทยาลัยพะเยา ด้วยวิธีประกวดราคาอิเล็กทรอนิกส์ (e-bidding) ประจำปีงบประมาณ พ.ศ. 2567
2. หน่วยงานเจ้าของโครงการ กองอาคารสถานที่ งานออกแบบและก่อสร้าง
3. วงเงินงบประมาณที่ได้รับจัดสรร 1,800,000.00 บาท (หนึ่งล้านแปดแสนบาทถ้วน)
4. ลักษณะงาน (โดยสังเขป) ก่อสร้างห้องน้ำบริเวณลานจอดรถประตู 3 มหาวิทยาลัยพะเยา ราคากลางคำนวณ ณ วันที่ **11 ก.ค. 2567** เป็นเงิน 1,801,335.93 บาท (หนึ่งล้านแปดแสนหนึ่งพันสามร้อยสามสิบห้าบาทเก้าสิบสามสตางค์) ราคากลาง/หน่วย(ถ้ามี).....บาท
5. บัญชีประมาณการราคากลาง
 - 5.1 ปร.4 แบบแสดงรายการ ปริมาณงานและราคา
 - 5.2 ปร.5 สรุปผลการประมาณราคา มหาวิทยาลัยพะเยา
 - 5.3 ปร.6 รายการประมาณการโครงการ ก่อสร้างห้องน้ำบริเวณลานจอดรถประตู 3 มหาวิทยาลัยพะเยา
6. รายชื่อเจ้าหน้าที่ผู้กำหนดราคากลาง (ราคาอ้างอิง) ทุกคน
 - 6.1 นายจิระวัฒน์ หมั่นงาน ประธานกรรมการ
 - 6.2 นายรัชกร พุทธิวงศ์ กรรมการ
 - 6.3 นายอนันต์ กั้นระชัย กรรมการและเลขานุการ



รายละเอียดขอบเขตงานทั้งโครงการ (Terms of Reference : TOR)
โครงการก่อสร้างห้องน้ำบริเวณลานจอดรถประตู 3 มหาวิทยาลัยพะเยา

1. ความเป็นมาและเหตุผล

ตามที่มหาวิทยาลัยพะเยาได้กำหนดนโยบายและทิศทางการบริหารงานของมหาวิทยาลัยพะเยา ทางด้านการพัฒนาโครงสร้างพื้นฐานและระบบบริหารจัดการมหาวิทยาลัยที่เป็นแบบ Smart Ecosystem เป็นมิตรกับสิ่งแวดล้อม ให้บรรลุเป้าหมายทางด้านการพัฒนาพื้นที่ภูมิทัศน์ตามเป็นมหาวิทยาลัยสีเขียวระดับโลก Green University World Ranking และให้ได้รับการรับรองให้เป็นองค์กรผู้นำด้านการจัดการก๊าซเรือนกระจก (Climate Action Leading Organization) โดยได้เปิดใช้พื้นที่บริเวณทางเข้าออกประตู 3 เชื่อมต่อกับ ถนนทางหลวงชนบท บ้านหม้อแกงทอง ตำบลแม่กา อำเภอเมืองพะเยา จังหวัดพะเยา ซึ่งได้มีการปรับปรุงเป็นที่จอดรถจักรยานยนต์สำหรับรองรับนิสิต บุคลากร ประชาชนทั่วไปที่จะมาใช้ประโยชน์ในการเดินทางสัญจร เข้าออกมหาวิทยาลัยพะเยามาในบริเวณดังกล่าว และเพื่อเป็นการอำนวยความสะดวกให้แก่ นิสิต บุคลากร ประชาชนทั่วไป กองอาคารสถานที่ จึงมีความจำเป็นต้องดำเนินการก่อสร้างห้องน้ำบริเวณลานจอดรถประตู 3 จำนวน 1 หลัง ไว้บริการดังกล่าวต่อไป

2. วัตถุประสงค์

เพื่อก่อสร้างห้องน้ำสาธารณะประเภทอาคารคอนกรีตเสริมเหล็ก ชั้นเดียว สำหรับอำนวยความสะดวกให้แก่บุคลากร นิสิต และประชาชนทั่วไป ที่จะเดินทางเข้าออกมหาวิทยาลัยพะเยาบริเวณพื้นที่ประตู 3

3. คุณสมบัติของผู้ยื่นข้อเสนอ

- 3.1 มีความสามารถตามกฎหมาย
- 3.2 ไม่เป็นบุคคลล้มละลาย
- 3.3 ไม่อยู่ระหว่างเลิกกิจการ
- 3.4 ไม่เป็นบุคคลซึ่งอยู่ระหว่างถูกระงับการยื่นข้อเสนอหรือทำสัญญากับหน่วยงานของรัฐไว้ชั่วคราว เนื่องจากเป็นผู้ที่ไม่ผ่านเกณฑ์การประเมินผลการปฏิบัติงานของผู้ประกอบการตามระเบียบที่รัฐมนตรีว่าการกระทรวงการคลังกำหนดตามที่ประกาศเผยแพร่ในระบบเครือข่ายสารสนเทศของกรมบัญชีกลาง
- 3.5 ไม่เป็นบุคคลซึ่งถูกระบุชื่อไว้ในบัญชีรายชื่อผู้ทำงานและได้แจ้งเวียนชื่อให้เป็นผู้ทำงานของหน่วยงานของรัฐในระบบเครือข่ายสารสนเทศของกรมบัญชีกลางซึ่งรวมถึงนิติบุคคลที่ผู้ทำงานเป็นหุ้นส่วนผู้จัดการ กรรมการผู้จัดการ ผู้บริหาร ผู้มีอำนาจในการดำเนินงานในกิจการของนิติบุคคลนั้นด้วย
- 3.6 มีคุณสมบัติและไม่มีลักษณะต้องห้ามตามที่คณะกรรมการนโยบายการจัดซื้อจัดจ้าง และการบริหารพัสดุภาครัฐกำหนดในราชกิจจานุเบกษา
- 3.7 เป็นนิติบุคคลผู้มีอาชีพรับจ้างงานที่ประกวดราคาอิเล็กทรอนิกส์ดังกล่าว
- 3.8 ไม่เป็นผู้มีผลประโยชน์ร่วมกันกับผู้ยื่นข้อเสนอรายอื่นที่เข้ายื่นข้อเสนอให้แก่ มหาวิทยาลัยพะเยา ณ วันประกาศประกวดราคาอิเล็กทรอนิกส์ หรือไม่เป็นผู้กระทำการอันเป็นการขัดขวางการแข่งขันอย่างเป็นธรรมในเสนอราคาครั้งนี้
- 3.9 ไม่เป็นผู้ได้รับเอกสิทธิ์หรือความคุ้มกัน ซึ่งอาจปฏิเสธไม่ยอมขึ้นศาลไทย เว้นแต่รัฐบาล ของผู้ยื่นข้อเสนอได้มีคำสั่งให้สละเอกสิทธิ์และความคุ้มกันเช่นนั้น
- 3.10 ผู้ยื่นข้อเสนอต้องลงทะเบียนในระบบจัดซื้อจัดจ้างภาครัฐด้วยอิเล็กทรอนิกส์ (Electronic Government Procurement: e - GP) ของกรมบัญชีกลาง

3.11 ผู้ยื่นข้อเสนอ...



3.11 ผู้ยื่นข้อเสนอต้องมีผลงานก่อสร้างประเภทเดียวกันกับงานที่ประกวดราคาจ้างก่อสร้างในวงเงินไม่น้อยกว่า 900,000 บาท (เก้าแสนบาทถ้วน) ซึ่งผลงานนั้นต้องมีระยะเวลาไม่เกิน 3 ปี นับถึงวันยื่นเอกสารเสนอราคา และเป็นผลงานที่เป็นคู่สัญญาโดยตรงกับหน่วยงานของรัฐ หรือหน่วยงานเอกชนที่มหาวิทยาลัยเชื่อถือจะต้องแสดงหลักฐานเอกสารรับรองผลงานและสัญญาจ้าง ที่ลงนามโดยหัวหน้าหน่วยงานที่อ้างถึงแสดงในวันยื่นข้อเสนอประกวดราคาด้วยวิธีการอิเล็กทรอนิกส์

4. รายละเอียดขอบเขตของงานที่จะดำเนินการ

แบบรูปรายการงานก่อสร้างห้องน้ำบริเวณลานจอดรถประตู 3 มหาวิทยาลัยพะเยา (ตามเอกสารแนบ)

ผู้ยื่นข้อเสนอมีหน้าที่ตรวจสอบแบบรูปรายการโดยละเอียดให้ครบถ้วน จะต้องรับผิดชอบในการถอดแบบและคำนวณราคาที่จะยื่นข้อเสนอด้วยตนเอง จะนำราคากลางของทางมหาวิทยาลัยพะเยามาปฏิเสธความรับผิดชอบ หรือเรียกร้องราคางานเพิ่มเติมภายหลังไม่ได้

5. กำหนดการส่งมอบพัสดุ

ระยะเวลาส่งมอบ 120 วัน นับถัดจากวันลงนามในสัญญา

6. หลักเกณฑ์ในการพิจารณาคัดเลือกข้อเสนอ

ในการพิจารณาคัดเลือกผู้ชนะการยื่นข้อเสนอ โดยใช้หลักเกณฑ์ราคา

7. วงเงินงบประมาณ/วงเงินที่ได้รับจัดสรร

วงเงินงบประมาณจำนวนทั้งสิ้น 1,800,000 บาท (หนึ่งล้านแปดแสนบาทถ้วน)

8. งานดูงานและการจ่ายเงิน

มหาวิทยาลัยพะเยา จะจ่ายค่าจ้างซึ่งได้รวมภาษีมูลค่าเพิ่มตลอดจนภาษีอากรอื่นๆ และค่าใช้จ่ายทั้งปวงด้วยแล้ว โดยถือราคาเหมารวมเป็นเกณฑ์และกำหนดจ่ายเงินเป็นจำนวน 2 งวด ดังนี้

งวดที่ 1 จ่ายเงินให้ผู้รับจ้างเป็นจำนวนเงินร้อยละ 50 ของมูลค่างานตามสัญญา เมื่อผู้รับจ้างได้ดำเนินการปฏิบัติงานจ้างก่อสร้างอาคารกิจกรรมดนตรีแล้วเสร็จภายใน 60 วัน นับถัดจากวันลงนามสัญญา โดยมีผลงานดังต่อไปนี้

(1) หมวดงานโครงสร้าง

งานเหล็กเสริมคอนกรีต ทั้งหมด แล้วเสร็จ

งานคอนกรีตโครงสร้าง ทั้งหมด แล้วเสร็จ

งานเหล็กรูปพรรณ แล้วเสร็จไม่น้อยกว่าร้อยละ 95

(2) หมวดงานสถาปัตยกรรม

งานมุงหลังคา แล้วเสร็จไม่น้อยกว่าร้อยละ 95

งานพื้นและตกแต่งผิวพื้น แล้วเสร็จไม่น้อยกว่าร้อยละ 80

งานผนังและตกแต่งผิวผนัง แล้วเสร็จไม่น้อยกว่าร้อยละ 95

งานฝ้าเพดาน แล้วเสร็จไม่น้อยกว่าร้อยละ 80

งานประตู หน้าต่าง แล้วเสร็จไม่น้อยกว่าร้อยละ 80



(3) หมวดงานระบบไฟฟ้า...

(3) หมวดงานระบบไฟฟ้า

งาน PANEL BOARD แล้วเสร็จไม่น้อยกว่าร้อยละ 50

งาน LIGHTING FIXTURE แล้วเสร็จไม่น้อยกว่าร้อยละ 80

งาน CABLE AND WIRE แล้วเสร็จไม่น้อยกว่าร้อยละ 80

งาน CONDUIT แล้วเสร็จไม่น้อยกว่าร้อยละ 90

(4) หมวดงานสุขภัณฑ์ห้องน้ำและอุปกรณ์-งานระบบประปา-งานระบบสุขาภิบาล

งานสุขภัณฑ์ห้องน้ำและอุปกรณ์ แล้วเสร็จไม่น้อยกว่าร้อยละ 70

งานระบบประปา,สุขาภิบาล แล้วเสร็จไม่น้อยกว่าร้อยละ 80

งวดที่ 2 จ่ายเงินให้ผู้รับจ้างเป็นจำนวนเงินร้อยละ 50 ของมูลค่างานตามสัญญา เมื่อผู้รับจ้างได้ดำเนินการปฏิบัติงานจ้างก่อสร้างอาคารกิจกรรมดนตรีแล้วเสร็จภายใน 120 วัน นับถัดจากวันลงนามสัญญา โดยมีผลงานดังต่อไปนี้

(1) หมวดงานโครงสร้าง ทั้งหมด แล้วเสร็จ

(2) หมวดงานสถาปัตยกรรม ทั้งหมด แล้วเสร็จ

(3) หมวดงานระบบไฟฟ้า ทั้งหมด แล้วเสร็จ

(4) หมวดงานสุขภัณฑ์ห้องน้ำและอุปกรณ์-งานระบบประปา-งานระบบสุขาภิบาล ทั้งหมด แล้วเสร็จ

(5) หมวดงานระบบเมนต์ประปาทั้งหมด แล้วเสร็จ

(6) หมวดงานครุภัณฑ์จัดหาทั้งหมด แล้วเสร็จ

(7) งานอื่นๆ

ก่อสร้างงานอื่นๆ แล้วเสร็จ ครบถ้วนตามสัญญา

ส่งแบบ AS BUILT DRAWING (ไฟล์แก้ไขได้) แล้วเสร็จ

งานเก็บกวาดทำความสะอาด บริเวณ แล้วเสร็จ

9. อัตราค่าปรับ

กรณีที่ผู้รับจ้างไม่สามารถทำงานให้แล้วเสร็จภายในเวลาที่กำหนดไว้ มหาวิทยาลัยพะเยา จะกำหนดค่าปรับเป็นรายวันเป็นจำนวนเงินตายตัวอัตราร้อยละ 0.10 ของราคางานจ้าง

10. การกำหนดระยะเวลารับประกันความชำรุดบกพร่อง

ผู้ชนะการเสนอราคาจะต้องรับประกันความชำรุดบกพร่องของงานจ้างที่เกิดขึ้นภายในระยะเวลาไม่น้อยกว่า 2 ปี นับถัดจากวันที่มหาวิทยาลัยพะเยาได้รับมอบงาน

11. รายละเอียดอื่นๆ

ผู้ยื่นข้อเสนอที่เป็นผู้ชนะการเสนอราคา จะต้องจัดหาบุคลากร ประจำทำงานและปฏิบัติงานตลอดระยะเวลาที่กำหนดไว้ในสัญญาจ้าง ดังนี้

(1) วิศวกรโยธา ระดับภาคี ไม่น้อยกว่า 1 คน

(2) วิศวกรไฟฟ้า ระดับภาคี ไม่น้อยกว่า 1 คน

(3) ช่างโยธา คุณวุฒิการศึกษาระดับ ปวส.ช่างก่อสร้างหรือช่างโยธา ไม่น้อยกว่า 1 คน

บุคลากรหลักที่เป็นวิศวกร ต้องมีคุณสมบัติมีใบอนุญาตเป็นผู้ประกอบวิชาชีพวิศวกรรมเป็นไปตามกฎหมายและต้องไม่หมดอายุ และจะต้องมีหนังสือรับรองในการควบคุมงานตลอดระยะเวลาของงานจ้าง



Handwritten signatures and initials in blue ink, including a large signature and several smaller ones.

12. หน่วยงานผู้รับผิดชอบดำเนินการ

งานธุรการ กองอาคารสถานที่ มหาวิทยาลัยพะเยา

13. ข้อเสนอแนะวิจารณ์ หรือแสดงความคิดเห็นโดยเปิดเผยตัวได้ที่

ทางไปรษณีย์ส่งถึง

มหาวิทยาลัยพะเยา กองอาคารสถานที่ งานธุรการ

เลขที่ 19 หมู่ 2 ตำบลแม่กา อำเภอเมืองพะเยา จังหวัดพะเยา รหัสไปรษณีย์ 56000

หรือทางจดหมายอิเล็กทรอนิกส์ e-mail : building@up.ac.th

หรือติดต่อเพื่อขอทราบข้อมูลเพิ่มเติม ได้ทางโทรศัพท์ หมายเลข 0 5446 6666 ต่อ 1060 หรือทางโทรสาร

หมายเลข 0 5446 6690

คณะกรรมการผู้กำหนดร่างรายละเอียดขอบเขตของงาน

(ลงชื่อ)..........ประธานกรรมการ
(นายจีระวัฒน์ หมั่นงาน)

(ลงชื่อ)..........กรรมการ
(นายรัชกร พุทธวงศ์)

(ลงชื่อ)..........กรรมการและเลขานุการ
(นายอนันต์ กันระชัย)



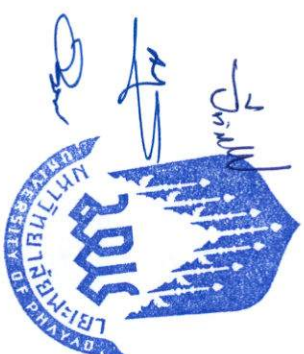


โครงการ

งานก่อสร้างห้องปฏิบัติการเวลาของครุภัณฑ์ 3 มหาวิทยาลัยพะเยา

ราคาากลาง

มหาวิทยาลัยพะเยา



รายการประมาณการ โครงการ งานก่อสร้างห้องนำบริเวณลานจอดรถประตู 3 มหาวิทยาลัยพะเยา

สถานที่ก่อสร้าง มหาวิทยาลัยพะเยา

ฝ่ายประเมินราคา คณะกรรมการกำหนดราคากลาง

ประมาณราคาเมื่อวันที่ **11 ก.ค. 2567**

ลำดับที่	รายการ	ค่าก่อสร้างทั้งหมด รวมเป็นเงิน(บาท)	หมายเหตุ
1	รวมราคาโครงการ งานก่อสร้างห้องนำบริเวณลานจอดรถประตู 3 มหาวิทยาลัยพะเยา (<u>ตัวอักษร</u>)	1,801,335.93	

หมายเหตุ รายละเอียดราคากลางนี้ เป็นเพียงสมมติฐานในการคิดราคาเท่านั้น ไม่สามารถนำปริมาณวัสดุที่ปรากฏและราคาต่อหน่วย มาเป็นมาตรฐานในการกำหนดราคาที่ยั่งยืน
และไม่ถือเป็นเอกสารชี้แจงเพิ่มเติม

คณะกรรมการกำหนดราคากลาง

ลงชื่อ.....ประธานกรรมการ

(นายสุวิวัฒน์ หนึ่งงาม)

ลงชื่อ.....กรรมการ

(นายชัชกร พุทธิวงศ์)

ลงชื่อ.....กรรมการ

(นายอานันต์ กำมะชัย)



สรุปผลการประมาณราคาค่าก่อสร้าง
มหาวิทยาลัยพะเยา

ประเภท งานก่อสร้าง
เจ้าของโครงการ มหาวิทยาลัยพะเยา
สถานที่ก่อสร้าง มหาวิทยาลัยพะเยา
ฝ่ายประเมินราคา คณะกรรมการกำหนดราคากลาง
ประมาณราคาตามแบบ ปร.4
ประมาณราคามือ

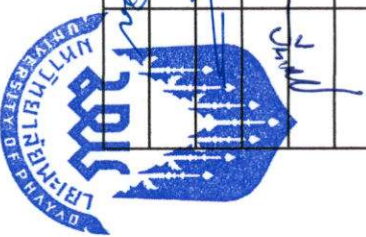
ลำดับที่	รายการ	ค่าวัสดุและค่าแรงงาน รวมเป็นเงิน (บาท)	Factor F	VAT 7%	ค่าก่อสร้างทั้งหมด รวมเป็นเงิน (บาท)	หมายเหตุ
1	งานก่อสร้างห้องน้ำบริเวณลานจอดรถประตู 3 มหาวิทยาลัยพะเยา					
ก	หมวดงานก่อสร้าง	1,353,729.37	1.3061	-	1,768,105.93	
ข	หมวดงานสุรุ้กันเชื้อ	33,230.00			33,230.00	รวมภาษีมูลค่าเพิ่มแล้ว
	รวมเงินค่าก่อสร้าง				1,801,335.93	
	คิดเป็นเงินค่าก่อสร้างทั้งหมด				1,801,335.93	
	ตัวอักษร ()	หนึ่งล้านแปดแสนหนึ่งสามร้อยสามสิบห้าบาทเก้าสิบสามสตางค์				



โครงการ งานก่อสร้างห้องน้ำบริเวณลานจอดรถประตู 3 มหาวิทยาลัยพะเยา
 สถานที่ก่อสร้าง มหาวิทยาลัยพะเยา

ฝ่ายประเมินราคา คณะกรรมการกำหนดราคากลาง

ลำดับ	รายการ	จำนวน	หน่วย	ค่าวัสดุ (บาท)		ค่าแรงงาน(บาท)		ค่าวัสดุและแรงงานรวมเป็น (เงินบาท)	หมายเหตุ
				หน่วยละ	รวมค่าวัสดุ	หน่วยละ	รวมค่าแรงงาน		
	หมวดค ก.งานก่อสร้าง								
1	งานก่อสร้างห้องน้ำบริเวณลานจอดรถประตู 3 มหาวิทยาลัยพะเยา								
1.1	งานโครงสร้าง							305,357.65	
1.2	งานสถาปัตยกรรม							325,830.38	
1.3	งานระบบไฟฟ้า							49,677.28	
1.4	งานสุขภัณฑ์ห้องน้ำและอุปกรณ์-งานระบบประปา-งานระบบสุขาภิบาล							334,454.86	
1.5	งานระบบเมนตีประปา							338,409.20	
								1,353,729.37	
									รวมราคา
	หมวดค ข.งานก่อสร้าง								
1	งานก่อสร้างห้องน้ำบริเวณลานจอดรถประตู 3 มหาวิทยาลัยพะเยา								
1.1	งานโครงสร้าง							-	
1.2	งานสถาปัตยกรรม							400.00	
1.3	งานระบบไฟฟ้า							12,550.00	
1.4	งานสุขภัณฑ์ห้องน้ำและอุปกรณ์-งานระบบประปา-งานระบบสุขาภิบาล							20,280.00	
								33,230.00	
									รวมราคา



โครงการ งานก่อสร้างห้องน้ำบริเวณลานจอดรถประตู 3 มหาวิทยาลัยพะเยา
สถานที่ก่อสร้าง มหาวิทยาลัยพะเยา

ฝ่ายประเมินราคา คณะกรรมการกำหนดราคากลาง

ลำดับ	รายการ	จำนวน	หน่วย	ค่าวัสดุ (บาท)		ค่าแรงงาน(บาท)		ค่าวัสดุและแรงงาน รวมเป็น (เงินบาท)	หมายเหตุ
				หน่วยละ	รวมค่าวัสดุ	หน่วยละ	รวมค่าแรงงาน		
ก	งานก่อสร้าง								
1	งานก่อสร้างห้องน้ำบริเวณลานจอดรถประตู 3 มหาวิทยาลัยพะเยา								
1.1	งานโครงสร้าง								
1.1.1	งานเตรียมพื้นที่								
	- งานปรับบริเวณ-ปักผัง-เตรียมพื้นที่	1.00	งาน	-	-	3,500.00	3,500.00	3,500.00	
1.1.2	งานเตรียมฐานราก								
	- ขุดหลุมฐานรากและถมดิน	40.00	ลบ.ม.	-	-	142.00	5,680.00	5,680.00	
	- ทราดยาบรองพื้น	2.00	ลบ.ม.	543.00	1,086.00	104.00	208.00	1,294.00	
	- คอนกรีตรองพื้น	1.00	ลบ.ม.	2,000.00	2,000.00	426.00	426.00	2,426.00	
1.1.3	งานเหล็กเสริมคอนกรีต								
	- RB 6 mm. (SR24)	254.00	กก.	29.11	7,393.94	4.40	1,117.60	8,511.54	
	- RB 9 mm. (SR24)	480.00	กก.	24.49	11,755.20	4.40	2,112.00	13,867.20	
	- DB 12 mm. (SD40)	606.00	กก.	23.52	14,253.12	3.60	2,181.60	16,434.72	
	- DB 16 mm. (SD40)	1,303.00	กก.	25.49	33,213.47	3.60	4,690.80	37,904.27	
	- ลวดผูกเหล็ก	66.00	กก.	39.72	2,621.52	-	-	2,621.52	
1.1.4	งานคอนกรีตโครงสร้าง								
	- คอนกรีตโครงสร้าง 240 กก./ตร.จ.ม. (ลูกบาศก์)	30.00	ลบ.ม.	2,100.00	63,000.00	419.00	12,570.00	75,570.00	
	- ค่าแรงไม่แบบ	230.00	ตร.จ.ม.	-	-	139.00	31,970.00	31,970.00	
	- ไม่แบบ (คิดที่ 60%)	138.00	ตร.จ.ม.	360.00	49,680.00	-	-	49,680.00	
1.1.5	งานเหล็กรูปพรรณ (โครงสร้างคาน)								
	- เหล็กตัวซี C-100x50x20x2.3 ม.ม.	625.00	กก.	33.60	21,000.00	10.00	6,250.00	27,250.00	
	- เหล็กตัวซี 75x45x15 x 2.3 mm.	318.00	กก.	23.80	7,568.40	10.00	3,180.00	10,748.40	



โครงการ งานก่อสร้างห้องนั่งเรียนสถานจอตรลประศู 3 มหาวิทยาลัยพะเยา
 สถานที่ก่อสร้าง มหาวิทยาลัยพะเยา

ฝ่ายประเมินราคา คณะกรรมการกำหนดราคากลาง

ลำดับ	รายการ	จำนวน	หน่วย	ค่าวัสดุ (บาท)		ค่าแรงงาน(บาท)		ค่าวัสดุและแรงงานรวมเป็น (เงินบาท)	หมายเหตุ
				หน่วยละ	รวมค่าวัสดุ	หน่วยละ	รวมค่าแรงงาน		
	- เหล็กกล่อง 1-1/2" x 1-1/2" หนา 1.2 ม.ม.	130.00	กก.	40.00	5,200.00	10.00	1,300.00	6,500.00	
	- แผ่นพลท 0.20x0.20 ม. หนา 4 ม.ม.	12.00	แผ่น	120.00	1,440.00	-	-	1,440.00	
	- สีน้ำมันกันสนิม	120.00	ตร.ม.	45.00	5,400.00	38.00	4,560.00	9,960.00	
	รวมราคารายการที่ 1.1							305,357.65	



โครงการ งานก่อสร้างห้องนั่งเรียนบริเวณลานจอดรถประตู 3 มหาวิทยาลัยพะเยา
สถานที่ก่อสร้าง มหาวิทยาลัยพะเยา

ฝ่ายประเมินราคา คณะกรรมการกำหนดราคากลาง

ลำดับ	รายการ	จำนวน	หน่วย	ค่าวัสดุ (บาท)		ค่าแรงงาน(บาท)		ค่าวัสดุและแรงงาน		หมายเหตุ
				หน่วยละ	รวมค่าวัสดุ	หน่วยละ	รวมค่าแรงงาน	รวมเป็น (เงินบาท)		
ก	งานก่อสร้าง									
1	งานก่อสร้างห้องนั่งเรียนบริเวณลานจอดรถประตู 3 มหาวิทยาลัยพะเยา									
1.2	งานสถาปัตยกรรม									
1.2.1	งานผนังหลังคา									
	- Metal Sheet(สี) หนาไม่น้อยกว่า 0.30 มม. บุชนวนกันความร้อน 5 มม.	90.00	ตร.ม.	175.00	15,750.00	70.00	6,300.00	22,050.00		
	- Flashing Metal Sheet (สี)	27.00	ม.	75.00	2,025.00	50.00	1,350.00	3,375.00		
	- เชิงชายไม้เทียม 8 นิ้ว หนา 16 มม.	39.00	ตร.ม.	57.00	2,223.00	45.00	1,755.00	3,978.00		
	- เชิงชายไม้เทียม 6 นิ้ว หนา 16 มม.	39.00	ตร.ม.	42.00	1,638.00	28.00	1,092.00	2,730.00		
	- สีนํ้าพลาสติก	11.00	ตร.ม.	39.00	429.00	30.00	330.00	759.00		
1.2.2	งานพื้นและตกแต่งผิวพื้น									
	- พื้นปูกระเบื้องแกรนิตโต้ ขนาด (60x60) ซม.	26.60	ตร.ม.	427.00	11,358.20	222.00	5,905.20	17,263.40		
	- พื้น ค.ส.ล. ชัดมันเคลือบสีด้วยน้ำยาป้องกันสนิมคัลส	30.50	ตร.ม.	76.00	2,318.00	40.00	1,220.00	3,538.00		
	- พื้น ค.ส.ล. ชัดแต่งเรียบขีดร่องลายก้างปลา	14.00	ตร.ม.	-	-	45.00	630.00	630.00		
1.2.3	งานผนังและตกแต่งผิวผนัง									
	- ผนังก่ออิฐมวลเบารังผึ้ง	80.00	ตร.ม.	487.00	38,960.00	82.00	6,560.00	45,520.00		
	- ผนังฉาบปูนเรียบ	160.00	ตร.ม.	62.00	9,920.00	87.00	13,920.00	23,840.00		
	- งานฉาบปูนโครงสร้าง	70.00	ตร.ม.	62.00	4,340.00	105.00	7,350.00	11,690.00		
	- เสาคอนกรีตและคานทับหลัง ค.ส.ล.	94.00	ม.	181.00	17,014.00	46.00	4,324.00	21,338.00		
	- ผนังใต้หลังคาไม้ฝาเทียม (ปู 1 ชั้น)	17.00	ตร.ม.	190.00	3,230.00	69.00	1,173.00	4,403.00		
	- ผนังกระเบื้องแกรนิตโต้ ขนาด (30x60) ซม. สูงชนฝ้าเพดาน	80.00	ตร.ม.	440.00	35,200.00	189.00	15,120.00	50,320.00		
	- สีนํ้าพลาสติก	167.00	ตร.ม.	39.00	6,513.00	30.00	5,010.00	11,523.00		
1.2.4	งานฝ้าเพดาน									
	- ฝ้าเพดานยิปซัมบอร์ดหนา 9 มม.(กันชื้น) โครงสร้างเหล็กชุบสังกะสี	84.00	ตร.ม.	183.00	15,372.00	75.00	6,300.00	21,672.00		



โครงการ งานก่อสร้างห้องน้ำบริเวณลานจอดรถประตู 3 มหาวิทยาลัยพะเยา
สถานที่ก่อสร้าง มหาวิทยาลัยพะเยา

ฝ่ายประเมินราคา คณะกรรมการกำหนดราคากลาง





ลำดับ	รายการ	จำนวน	หน่วย	ค่าวัสดุ (บาท)		ค่าแรงงาน(บาท)		ค่าวัสดุและแรงงานรวมเป็น (เงินบาท)	หมายเหตุ
				หน่วยละ	รวมค่าวัสดุ	หน่วยละ	รวมค่าแรงงาน		
	- สีนํ้าพลาสติก	84.00	ตร.ม.	39.00	3,276.00	30.00	2,520.00	5,796.00	
1.2.5	งานประตู-หน้าต่าง								
	- ประตูหมายเลข 1 (1)	1.00	ชุด	9,000.00	9,000.00	-	-	9,000.00	
	- ประตูหมายเลข 2 (2)	1.00	ชุด	9,000.00	9,000.00	-	-	9,000.00	
	- หน้าต่างหมายเลข 1 (น1)	9.00	ชุด	2,000.00	18,000.00	-	-	18,000.00	
1.2.6	งานติดตั้งแผงบังตา								
	- ระแนงไม้เทียม 4" หน้า 8 ม.ม.	44.00	ม.	21.00	924.00	6.30	277.20	1,201.20	
	- เหล็กกล่อง 100x50x2.3 ม.ม.	72.00	กก.	25.94	1,867.68	10.00	720.00	2,587.68	
	- เหล็กกล่อง 50x50x2.0 ม.ม.	30.00	กก.	22.87	686.10	10.00	300.00	986.10	
	- สีนํ้ามันกันสนิม	6.00	ตร.ม.	45.00	270.00	38.00	228.00	498.00	
	- สีนํ้าพลาสติก	28.00	ตร.ม.	39.00	1,092.00	30.00	840.00	1,932.00	
1.2.7	ราวกันตก STAINLESS STEEL 304	23.00	ม.	1,400.00	32,200.00	-	-	32,200.00	
	รวมราคารายการที่ 1.2							325,830.38	



โครงการ งานก่อสร้างห้องน้ำบริเวณลานจอดรถประตู 3 มหาวิทยาลัยพะเยา
 สถานที่ก่อสร้าง มหาวิทยาลัยพะเยา

ฝ่ายประเมินราคา คณะกรรมการกำหนดราคากลาง

ลำดับ	รายการ	จำนวน	หน่วย	ค่าวัสดุ (บาท)		ค่าแรงงาน(บาท)		ค่าวัสดุและแรงงาน รวมเป็น (เงินบาท)	หมายเหตุ
				หน่วยละ	รวมค่าวัสดุ	หน่วยละ	รวมค่าแรงงาน		
ข	งานครุภัณฑ์								
1.4.4	งานครุภัณฑ์								
	- บ้ายสัญลักษณ์หน้าห้องน้ำ	4.00	บ้าย	100.00	400.00	-	-	400.00	
	รวมราคารายการที่ 1.2							400.00	

โครงการ งานก่อสร้างห้องนำบริเวณลานจอดรถประตู 3 มหาวิทยาลัยพะเยา
สถานที่ก่อสร้าง มหาวิทยาลัยพะเยา

ฝ่ายประเมินราคา คณะกรรมการกำหนดราคากลาง

ลำดับ	รายการ	จำนวน	หน่วย	ค่าวัสดุ (บาท)		ค่าแรงงาน(บาท)		รวมเป็น (เงินบาท)	หมายเหตุ
				หน่วยละ	รวมค่าวัสดุ	หน่วยละ	รวมค่าแรงงาน		
ก	งานก่อสร้าง								
1.3	งานระบบไฟฟ้า								
1.3.1	PANEL BOARD								
	- งานติดตั้งตู้ CONSUMER UNIT ขนาด 6 ช่อง	1.00	Set			110.00	110.00	110.00	
	- CB 32A. 2P.	1.00	Set	818.00	818.00	110.00	110.00	928.00	
	- CB 16A. 1P.	2.00	Set	153.00	306.00	110.00	220.00	526.00	
	- Ground Rod 5/8" ยาว 6 ฟุต.	1.00	Set	151.00	151.00	200.00	200.00	351.00	
1.3.2	LIGHTING FIXTURE								
	- ติดไฟดวงไลท์ LED ฝังฝ้า หน้ากลม 5 นิ้ว 13 w แสง Day light.	18.00	ชุด	179.00	3,222.00	115.00	2,070.00	5,292.00	
1.3.3	CABLE AND WIRE								
	- สาย CV # 2x4 sq.mm	50.00	m	52.60	2,630.00	15.00	750.00	3,380.00	
	- สาย IECO1 # 2.5 sq.mm	310.00	m	8.60	2,666.00	7.00	2,170.00	4,836.00	
	- ACCESSORIES	1.00	lot	1,059.20	1,059.20	-	-	1,059.20	
1.3.4	CONDUIT								
	- ฝ้า HDPE 50 mm.	25.00	m	48.50	1,212.50	22.00	550.00	1,762.50	
	- ฝ้า UPVC 1/2" สีเหลือง	230.00	m	13.00	2,990.00	20.00	4,600.00	7,590.00	
	- ฝ้าอ่อนเหล็ก (Flexible conduit) 1/2"	40.00	m	7.00	280.00	12.00	480.00	760.00	
	- ACCESSORIES	1.00	lot	896.50	896.50	-	-	896.50	
1.3.5	SWITCH AND RECEPTACLE								
	- สวิตซ์ทางเดียวพร้อมหน้ากาก	9.00	ชุด	61.00	549.00	90.00	810.00	1,359.00	
	- ฝ้ารับเดี่ยว 3 ขาพร้อมหน้ากาก	4.00	ชุด	134.85	539.40	90.00	360.00	899.40	
	- ACCESSORIES	1.00	lot	217.68	217.68	10.00	10.00	227.68	
1.3.6	ระบบไฟฟ้า NURSE CALL SYSTEM								
	- ชุดแจ้งสัญญาณเรียกพยาบาลในห้องนำผู้พิการ	1.00	ชุด	17,700.00	17,700.00	2,000.00	2,000.00	19,700.00	
	รวมรายการที่ 1.3							49,677.28	



Handwritten signatures and initials in blue ink, including a large signature and several smaller initials.

โครงการ งานก่อสร้างห้องน้ำบริเวณลานจอดรถประตู 3 มหาวิทยาลัยพะเยา
 สถานที่ก่อสร้าง มหาวิทยาลัยพะเยา

ฝ่ายประเมินราคา คณะกรรมการกำหนดราคากลาง

ลำดับ	รายการ	จำนวน	หน่วย	ค่าวัสดุ (บาท)		ค่าแรงงาน(บาท)		ค่าวัสดุและแรงงาน		หมายเหตุ
				หน่วยละ	รวมค่าวัสดุ	หน่วยละ	รวมค่าแรงงาน	รวมเป็น (เงินบาท)		
ข	งานติดตั้ง									
1.3.7	PANEL BOARD									
	- งานติดตั้ง CONSUMER UNIT ขนาด 6 ช่อง	1.00	Set	2,430.00	2,430.00	-	-	2,430.00		
	- โคมไฟฉุกเฉิน (Emergency) LED ขนาด 6 w	4.00	Set	2,530.00	10,120.00	-	-	10,120.00		
	รวมราคารายการที่ 1.3							12,550.00		






โครงการ งานก่อสร้างห้องน้ำบริเวณลานจอดรถประตู 3 มหาวิทยาลัยพะเยา
สถานที่ก่อสร้าง มหาวิทยาลัยพะเยา

ฝ่ายประเมินราคา คณะกรรมการกำหนดราคากลาง

ลำดับ	รายการ	จำนวน	หน่วย	ค่าวัสดุ (บาท)		ค่าแรงงาน(บาท)		ค่าวัสดุและแรงงาน		หมายเหตุ
				หน่วยละ	รวมค่าวัสดุ	หน่วยละ	รวมค่าแรงงาน	รวมเป็น	(เงินบาท)	
ก	งานก่อสร้าง									
1	งานก่อสร้างห้องน้ำบริเวณลานจอดรถประตู 3 มหาวิทยาลัยพะเยา									
1.4	งานสุขภัณฑ์ห้องน้ำและอุปกรณ์-งานระบบประปา-งานระบบสุขาภิบาล									
1.4.1	งานสุขภัณฑ์ห้องน้ำและอุปกรณ์									
	- ผึงห้องน้ำสำเร็จรูป (เดิมห้อง) พร้อมอุปกรณ์ประกอบ	4.00	ชุด	11,900.00	47,600.00	800.00	3,200.00	50,800.00		
	- ผึงห้องน้ำสำเร็จรูป (ครึ่งห้อง) พร้อมอุปกรณ์ประกอบ	3.00	ชุด	11,000.00	33,000.00	650.00	1,950.00	34,950.00		
	- โถล้างนั่งราบ (แบบชิ้นเดียว) พร้อมอุปกรณ์	7.00	ชุด	7,500.00	52,500.00	450.00	3,150.00	55,650.00		
	- โถปัสสาวะชายติดผนังชนิดมีขอบบั้งข้าง พร้อมอุปกรณ์	5.00	ชุด	6,900.00	34,500.00	450.00	2,250.00	36,750.00		
	- อย่างล้างมือชนิดฝังในเคาน์เตอร์ พร้อมอุปกรณ์	8.00	ชุด	3,500.00	28,000.00	450.00	3,600.00	31,600.00		
	- ก้อยอ่างล้างมืออัตโนมัติ (SENSOR) แบบปั๊มแคเตอร์ พร้อมอุปกรณ์	8.00	ชุด	3,500.00	28,000.00	450.00	3,600.00	31,600.00		
	- เคาน์เตอร์ ค.ส.ล. บุษิณแกรนิตโทนาสตีล (ด้านบนและข้าง)	6.30	ม.ล.	1,500.00	9,450.00	427.00	2,690.10	12,140.10		
	- สายฉีดชำระพร้อมหัวฉีด	7.00	ชุด	510.00	3,570.00	35.00	245.00	3,815.00		
	- ที่ใส่กระดาษชำระ	7.00	ชุด	240.00	1,680.00	70.00	490.00	2,170.00		
	- ก๊อบน้ำสำหรับล้างพื้น	4.00	ชุด	223.00	892.00	25.00	100.00	992.00		
	- กระเบื้องเงาเขียวขอบรอบ (0.90x1.00) ม.	1.00	ชุด	1,200.00	1,200.00	70.00	70.00	1,270.00		
	- กระเบื้องเงาเขียวขอบรอบ (0.90x1.80) ม.	2.00	ชุด	2,000.00	4,000.00	70.00	140.00	4,140.00		
	- กระเบื้องเงาเขียวขอบรอบ (0.90x2.70) ม.	1.00	ชุด	4,000.00	4,000.00	70.00	70.00	4,070.00		
	- ราวพวงตัว STAINLESS STEEL (แบบที่1)	1.00	ชุด	2,200.00	2,200.00	70.00	70.00	2,270.00		
	- ราวพวงตัว STAINLESS STEEL (แบบที่2)	1.00	ชุด	2,500.00	2,500.00	70.00	70.00	2,570.00		
	- ราวพวงตัว STAINLESS STEEL (แบบที่3)	2.00	ชุด	900.00	1,800.00	70.00	140.00	1,940.00		
1.4.2	งานระบบประปา สุขาภิบาล									
	ระบบน้ำประปา (Cold Water) ชั้น PVC 13.5									



โครงการ งานก่อสร้างห้องน้ำบริเวณลานจอดรถประตู 3 มหาวิทยาลัยพะเยา

สถานที่ก่อสร้าง มหาวิทยาลัยพะเยา

ฝ่ายประเมินราคา คณะกรรมการกำหนดราคากลาง

ลำดับ	รายการ	จำนวน	หน่วย	ค่าวัสดุ (บาท)		ค่าแรงงาน(บาท)		ค่าวัสดุและแรงงานรวมเป็น (เงินบาท)	หมายเหตุ
				หน่วยละ	รวมค่าวัสดุ	หน่วยละ	รวมค่าแรงงาน		
	- DIA. 1"	45.00	ม.	23.00	1,035.00	30.00	1,350.00	2,385.00	
	- DIA. 1/2"	105.00	ม.	11.85	1,244.25	30.00	3,150.00	4,394.25	
	- ACCESSORIES	1.00	lot	1,139.63	1,139.63	-	341.89	1,481.51	
	วัสดุและอุปกรณ์ประกอบ (Valve & Pipe Accessories)								
	- บอลวาล์ว PVC ขนาด 1"	1.00	ชุด	64.00	64.00	200.00	200.00	264.00	
	- Stop Valve Ø 1/2" มม.	27.00	ชุด	101.00	2,727.00	50.00	1,350.00	4,077.00	
	ระบบระบายน้ำใต้ครก น้ำทิ้ง ระบายอากาศ (Soil, Waste, Vent) PVC ชั้น 8.5								
	- DIA. 2"	51.00	ม.	40.65	2,073.15	40.00	2,040.00	4,113.15	
	- DIA. 2-1/2"	20.00	ม.	66.25	1,325.00	50.00	1,000.00	2,325.00	
	- DIA. 4"	23.00	ม.	149.00	3,427.00	100.00	2,300.00	5,727.00	
	- DIA. 6"	20.00	ม.	339.50	6,790.00	200.00	4,000.00	10,790.00	
	- ACCESSORIES	1.00	lot	6,807.58	6,807.58	-	2,042.27	8,849.85	
	Floor Drain (FD) DIA 2"	5.00	ชุด	269.00	1,345.00	200.00	1,000.00	2,345.00	
	Clean Out (CO) DIA 2-1/2"	2.00	ชุด	132.00	264.00	125.00	250.00	514.00	
	Clean Out (CO) DIA 6"	2.00	ชุด	469.00	938.00	300.00	600.00	1,538.00	
	ก๊อคน้ำทองเหลือง ขนาด 1/2"	4.00	ชุด	122.00	488.00	25.00	100.00	588.00	
1.4.3	งานบำบัดน้ำเสีย								
	- ทรายหยาบรองพื้น	1.20	ลบ.ม.	543.00	651.60	104.00	124.80	776.40	
	- คอนกรีตรองพื้น	0.60	ลบ.ม.	2,000.00	1,200.00	426.00	255.60	1,455.60	
	- RB 9 mm. (SR24)	60.00	กก.	24.50	1,470.00	4.40	264.00	1,734.00	
	- บ่อปูนซีเมนต์สำเร็จรูป Ø 0.80 ม.	16.00	บ่อ	150.00	2,400.00	100.00	1,600.00	4,000.00	
	- ฝาบ่อปูนซีเมนต์สำเร็จรูป	2.00	ฝา	185.00	370.00	-	-	370.00	
	รวมราคารายการที่ 1.4							334,454.86	



โครงการ งานก่อสร้างห้องน้ำบริเวณลานจอดรถประตู 3 มหาวิทยาลัยพะเยา
 สถานที่ก่อสร้าง มหาวิทยาลัยพะเยา
 ฝ่ายประเมินราคา คณะกรรมการกำหนดราคากลาง

ลำดับ	รายการ	จำนวน	หน่วย	ค่าวัสดุ (บาท)		ค่าแรงงาน(บาท)		ค่าวัสดุและแรงงาน		หมายเหตุ
				หน่วยละ	รวมค่าวัสดุ	หน่วยละ	รวมค่าแรงงาน	รวมเป็น (เงินบาท)		
1.4.4	งานติดตั้งประตูบาน, สุขภัณฑ์									
	- ติดตั้งถังหมักสำเร็จรูป ขนาดไม่น้อยกว่า 2000 ลิตร	1.00	ชุด	11,190.00	11,190.00	-	-	11,190.00		
	- ถังบำบัดน้ำเสียสำเร็จรูป ขนาดไม่น้อยกว่า 2000 ลิตร	1.00	ชุด	9,090.00	9,090.00	-	-	9,090.00		
	รวมราคารายการที่ 1.4									
								20,280.00		



โครงการ งานก่อสร้างห้องนั่งเรียนบริเวณลานจอดรถประตู 3 มหาวิทยาลัยพะเยา
สถานที่ก่อสร้าง มหาวิทยาลัยพะเยา

ฝ่ายประเมินราคา คณะกรรมการกำหนดราคากลาง

ลำดับ	รายการ	จำนวน	หน่วย	ค่าวัสดุ (บาท)		ค่าแรงงาน(บาท)		ค่าวัสดุและแรงงาน		หมายเหตุ
				หน่วยละ	รวมค่าวัสดุ	หน่วยละ	รวมค่าแรงงาน	รวมเป็น (เงินบาท)		
ก	งานก่อสร้าง									
1	งานก่อสร้างห้องนั่งเรียนบริเวณลานจอดรถประตู 3 มหาวิทยาลัยพะเยา									
1.5	งานระบบเมนส์ประปา									
1.5.1	ท่อ HDPE PN 10									
	- DIA. Ø 4"	355.00	ม.	337.00	119,635.00	150.00	53,250.00	172,885.00		
	- ACCESSORIES	1.00	lot	59,817.50	59,817.50	17,945.25	17,945.25	77,762.75		
	- Valve Ø 4"	2.00	ชุด	3,900.00	7,800.00	800.00	1,600.00	9,400.00		
1.5.2	งานชุดดิน-งานฝังกลบ									
	- งานชุดดิน (ความลึก 0.50 ม.กว้างไม่เกิน 0.75 ม.) พร้อมถมดิน	135.00	ลบ.ม.	-	-	112.00	15,120.00	15,120.00		
	- ทรายหยาบอัดแน่น	90.00	ลบ.ม.	543.00	48,870.00	104.00	9,360.00	58,230.00		
1.5.2	งานชุดเจาะถนน ค.ส.ล.									
	- งานรื้อถอนถนน ค.ส.ล. (กว้าง 9.00 ม. ยาว 1.00 ม. ทนฯ 0.15 ม.)	1.35	ลบ.ม.	-	-	600.00	810.00	810.00		
	- งานซ่อมถนน ค.ส.ล. (กว้าง 9.00 ม. ยาว 1.00 ม. ทนฯ 0.15 ม.)	1.35	ลบ.ม.	2,100.00	2,835.00	327.00	441.45	3,276.45		
	- WIRE MESH Ø 4.0mm@0.20m.	9.00	ตร.ม.	25.00	225.00	5.00	45.00	270.00		
	- ทรายหยาบอัดแน่น	1.00	ลบ.ม.	543.00	543.00	112.00	112.00	655.00		
	รวมราคารายการที่ 1.5							338,409.20		



โครงการ

ก่อสร้างห้องน้ำบริเวณลานจอดรถประตู 3 มหาวิทยาลัยพะเยา

บริษัท,ห้าง,ร้าน

ประทับตรา

รายการประมาณการ โครงการ ก่อสร้างห้องน้ำบริเวณสถานจอดรถประตู 3 มหาวิทยาลัยพะเยา
 สถานที่ก่อสร้าง มหาวิทยาลัยพะเยา
 ประมาณราคาโดย 0
 ประมาณราคาเมื่อวันที่

ลำดับที่	รายการ	ค่าก่อสร้างทั้งหมด รวมเป็นเงิน(บาท)	หมายเหตุ
1	รวมราคาโครงการ ก่อสร้างห้องน้ำบริเวณสถานจอดรถประตู 3 มหาวิทยาลัยพะเยา		
	ตัวอักษร ()		

สรุปผลการประมาณราคาค่าก่อสร้าง

มหาวิทยาลัยพะเยา

ประเภท	งานก่อสร้าง
เจ้าของโครงการ	มหาวิทยาลัยพะเยา
สถานที่ก่อสร้าง	มหาวิทยาลัยพะเยา
ประมาณราคาโดย	
ประมาณราคาเมื่อ	

ลำดับที่	รายการ	ค่าวัสดุและค่าแรงงาน รวมเป็นเงิน (บาท)	Factor F	VAT 7%	ค่าก่อสร้างทั้งหมด รวมเป็นเงิน (บาท)	หมายเหตุ
1	ก่อสร้างห้องน้ำบริเวณลานจอดรถประตู 3 มหาวิทยาลัยพะเยา					
ก	หมวดงานก่อสร้าง					
ข	หมวดงานครุภัณฑ์					
	รวมเงินค่าก่อสร้าง					
	คิดเป็นเงินค่าก่อสร้างทั้งหมด					
	ตัวอักษร ()					

โครงการ ก่อสร้างห้องนั่งบริเวณลานจอดรถประตู 3 มหาวิทยาลัยพะเยา
 สถานที่ก่อสร้าง มหาวิทยาลัยพะเยา
 ประมาณราคาโดย

ลำดับ	รายการ	จำนวน	หน่วย	ค่าวัสดุ (บาท)		ค่าแรงงาน(บาท)		ค่าวัสดุและแรงงาน รวมเป็น (เงินบาท)	หมายเหตุ
				หน่วยละ	รวมค่าวัสดุ	หน่วยละ	รวมค่าแรงงาน		
ก	งานก่อสร้าง								
1	ก่อสร้างห้องนั่งบริเวณลานจอดรถประตู 3 มหาวิทยาลัยพะเยา								
1.1	งานโครงสร้าง								
1.1.1	งานเตรียมพื้นที่								
	- งานปรับปรุงบริเวณ-ปักผัง-เตรียมพื้นที่		งาน						
1.1.2	งานเตรียมฐานราก								
	- ขุดหลุมฐานรากและถมคืน		ลบ.ม.						
	- ทราดยาบรองพื้น		ลบ.ม.						
	- คอนกรีตรองพื้น		ลบ.ม.						
1.1.3	งานเหล็กเสริมคอนกรีต								
	- RB 6 กก. (SR24)		กก.						
	- RB 9 กก. (SR24)		กก.						
	- DB 12 กก. (SD40)		กก.						
	- DB 16 กก. (SD40)		กก.						
	- ลวดผูกเหล็ก		กก.						
1.1.4	งานคอนกรีตโครงสร้าง								
	- คอนกรีตโครงสร้าง 240 กก./ตร.ชม. (ลูกบาศก์)		ลบ.ม.						
	- ค่าแรงไม่แบบ		ตร.ม.						
	- ไม้แบบ (คิดที่ 60%)		ตร.ม.						
1.1.5	งานเหล็กกรุพรรณ (โครงหลังคา)								
	- เหล็กตัวซี C-100x50x20x2.3 มม.		กก.						
	- เหล็กตัวซี 75x45x15 x 2.3 มม.		กก.						

โครงการ ก่อสร้างห้องน้ำบริเวณลานจอดรถประตู 3 มหาวิทยาลัยพะเยา
 สถานที่ก่อสร้าง มหาวิทยาลัยพะเยา
 ประมาณราคาโดย

ลำดับ	รายการ	จำนวน	หน่วย	ค่าวัสดุ (บาท)		ค่าแรงงาน(บาท)		ค่าวัสดุและแรงงาน รวมเป็น (เงินบาท)	หมายเหตุ
				หน่วยละ	รวมค่าวัสดุ	หน่วยละ	รวมค่าแรงงาน		
	- ฝ้าเพดานยิปซัมบอร์ดหนา 9 ม.ม.(กันชื้น) โครงคร่าเหล็กชุบสังกะสี		ตร.ม.						

โครงการ ก่อสร้างห้องน้ำบริเวณสถานจอดรถประตู 3 มหาวิทยาลัยพะเยา

สถานที่ก่อสร้าง มหาวิทยาลัยพะเยา

ประมาณราคาโดย

ลำดับ	รายการ	จำนวน	หน่วย	ค่าวัสดุ (บาท)		ค่าแรงงาน(บาท)		ค่าวัสดุและแรงงานรวมเป็น (เงินบาท)	หมายเหตุ
				หน่วยละ	รวมค่าวัสดุ	หน่วยละ	รวมค่าแรงงาน		
ข	งานครุภัณฑ์								
1.4.4	งานครุภัณฑ์								
	- ป้ายสัญลักษณ์หน้าห้องน้ำ	4.00	ป้าย	100.00	400.00	-	-	400.00	
	รวมราคารายการที่ 1.2							400.00	

โครงการ ก่อสร้างห้องนำบริเวณสถานจอตรประตู่ 3 มหาวิทยาลัยพะเยา
 สถานที่ก่อสร้าง มหาวิทยาลัยพะเยา
 ประมาณราคาโดย

ลำดับ	รายการ	จำนวน	หน่วย	ค่าวัสดุ (บาท)		ค่าแรงงาน(บาท)		ค่าวัสดุและแรงงาน รวมเป็น (เงินบาท)	หมายเหตุ
				หน่วยละ	รวมค่าวัสดุ	หน่วยละ	รวมค่าแรงงาน		
ก	งานก่อสร้าง								
1.3	งานระบบไฟฟ้า								
1.3.1	PANEL BOARD								
	- งานติดตั้ง CONSUMER UNIT ขนาด 6 ช่อง		Set						
	- CB 32A, 2P.		Set						
	- CB 16A, 1P.		Set						
	- Ground Rod 5/8" ยาว 6 ฟุต.		Set						
1.3.2	LIGHTING FIXTURE								
	- ติดไฟตามไลน์ LED มังฟ้า หน้ากลม 5 นิ้ว 13 w แสง Day light.		ชุด						
1.3.3	CABLE AND WIRE								
	- สาย CV # 2x4 sq.mm		m						
	- สาย IECCO1 # 2.5 sq.mm		m						
	- ACCESSORIES		lot						
1.3.4	CONDUIT								
	-ท่อ HDPE 50 mm.		m						
	-ท่อ UPVC 1/2" สีเหลือง		m						
	-ท่ออ่อนเหล็ก (Flexible conduit) 1/2"		m						
	-ACCESSORIES		lot						
1.3.5	SWITCH AND RECEPTACLE								
	- สวิตซ์ทางเดียวพร้อมหน้ากาก		ชุด						
	- เต้ารับเดี่ยว 3 ขาพร้อมหน้ากาก		ชุด						
	- ACCESSORIES		lot						
1.3.6	ระบบไฟฟ้า NURSE CALL SYSTEM								
	- ชุดแจ้งสัญญาณเรียกพยาบาลในห้องนำผู้พิการ		ชุด						

รายการประกอบแบบ

1. ตู้คอนซูเมอร์ยูนิต 6 ช่อง สำหรับใช้ป้องกันไฟดูด และไฟฟ้าลัดวงจร
 - การติดตั้งระบบปลั๊กออน (Plug-on)
 - จำนวนวงจรย่อย 6 ช่อง
 - ควบคุมไฟฟ้า 1 เฟส/240 โวลต์
 - ผ่านการรับรองคุณภาพตามมาตรฐาน IEC 6439-1 และ มอก. 1436-2540
 - รับประกัน 1 ปี

2. ไฟฉุกเฉินสำหรับส่องสว่างเมื่อไฟดับหรือขัดข้อง
 - โครงผลิตจากแผ่นเหล็ก Electro-Galvanized หนา 1 มม. พื้นและเคลือบด้วยระบบ Epoxy powder Coated and Stove Enamel ป้องกันการเกิดสนิมของโลหะ
 - หลอดไฟ LED จำนวน 2 หลอด
 - กำลังไฟ 6 วัตต์
 - สำรองไฟได้ 10 ชั่วโมง
 - แบตเตอรี่ 12 โวลต์ 7 แอมป์
 - ประจุแบตเตอรี่แบบอัตโนมัติโดยการควบคุมแรงดันและกระแสไฟฟ้า Constant Voltage & Limit Current วงจรป้องกันการใช้แบตเตอรี่จนหมดประจุไฟฟ้า
 - ได้รับมาตรฐานอุตสาหกรรม (มอก)
 - รับประกันหลอด LED 10 ปี
 - รับประกันแผงวงจร 5 ปี
 - รับประกันแบตเตอรี่ 2 ปี

3. ถังบำบัดน้ำเสีย
 - ขนาดความจุ 2,000 ลิตร ชนิดรวมไร้อากาศพร้อมฝาปิด
 - ได้รับมาตรฐานอุตสาหกรรม มอก.816-2556
 - ผลิตจาก PTT. Hexene Co-Polymer ทนแรงกดทับได้ดี
 - รับประกัน 5 ปี
 - ขนาดท่อน้ำเข้า : 4 นิ้ว
 - ขนาดท่อน้ำออก : 4 นิ้ว
 - ขนาดช่องระบายอากาศ : 1 นิ้ว

4. ถังดักไขมัน
 - ขนาดความจุ 2,000 ลิตร พร้อมฝาปิด
 - ได้รับมาตรฐานอุตสาหกรรม มอก.816-2556
 - ผลิตจาก PTT. Hexene Co-Polymer ทนแรงกดทับได้ดี
 - รับประกัน 5 ปี
 - ขนาดท่อน้ำเข้า : 4 นิ้ว
 - ขนาดท่อน้ำออก : 4 นิ้ว

5. ป้ายสัญลักษณ์หน้าห้องน้ำ
 - ขนาดไม่น้อยกว่า 10X15 ซม. จำนวน 4 ป้าย ตามแบบรูปการ
 - ใช้แผ่นอะคริลิกสี เลเซอร์ หนา 2 มม.



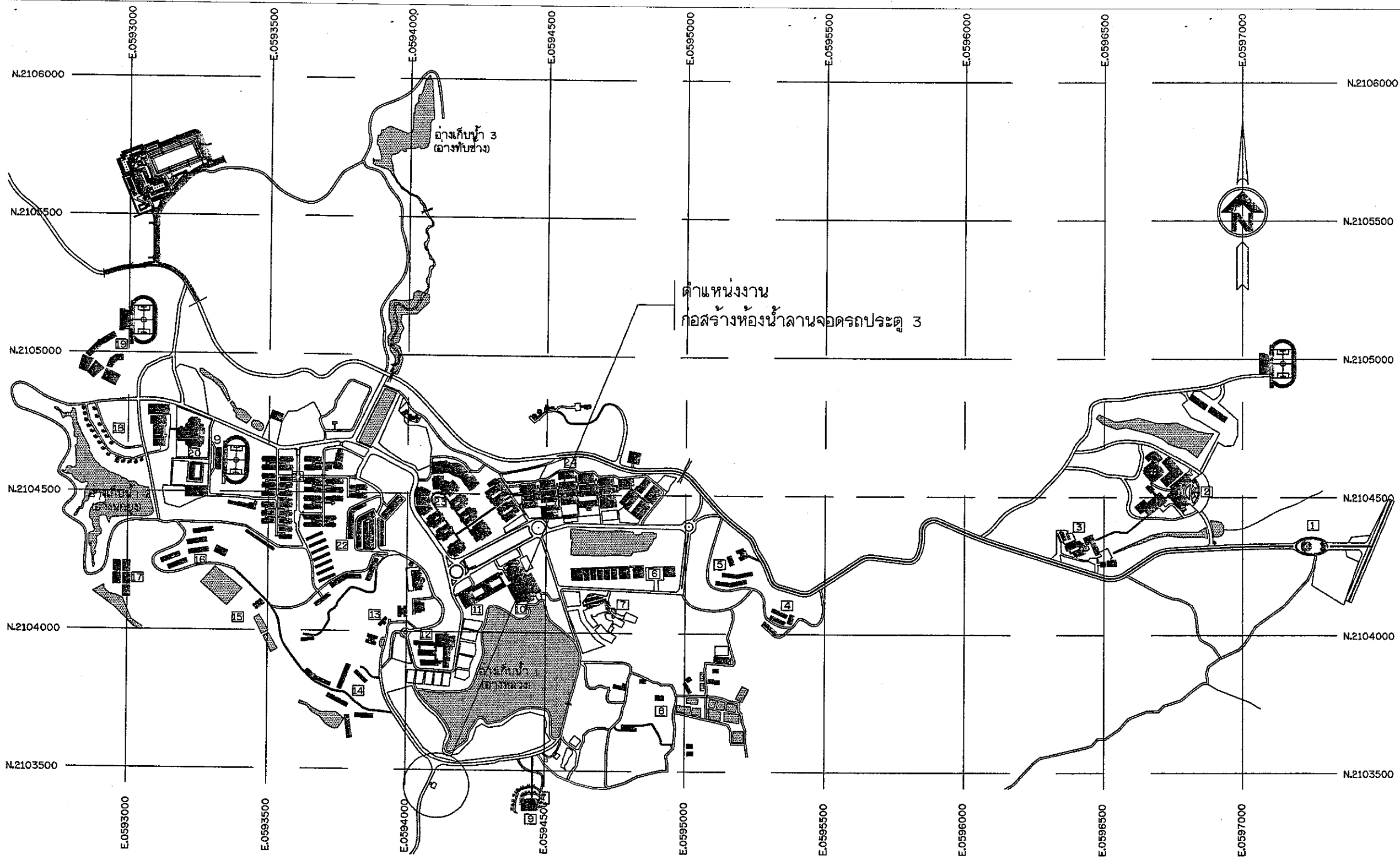


โครงการ

งานก่อสร้างห้องน้ำบริเวณลานจอดรถประตู 3 มหาวิทยาลัยพะเยา

มหาวิทยาลัยพะเยา





โครงการ :
งานก่อสร้างห้องน้ำลานจอดรถประตูล 3 มหาวิทยาลัยพะเยา

เจ้าของ :
มหาวิทยาลัยพะเยา

อนุมัติ :
รองศาสตราจารย์ ดร.สุเมธ พงศ์บางโพนธ์
อธิการบดีมหาวิทยาลัยพะเยา

ออกแบบโดย :
งานออกแบบและก่อสร้าง
กองอาคารสถานที่
มหาวิทยาลัยพะเยา

ผู้ตรวจ :
สถาปนิก
นายภูวนัย เพชรพิชิตกุล

วิศวกรโยธา :
นายธีรภัทร ทิวรัตน์

วิศวกรไฟฟ้า :
นายอนันต์ กิ่งชัย

วิศวกรสุขาภิบาล :
วิศวกรเครื่องกล :

รายการแนบท้าย :

นายศิระวัฒน์ หนึ่งงาน
(ผู้อำนวยการกองอาคารสถานที่)

นายปิยะภัทร ไชยกุล
(หัวหน้างานออกแบบและก่อสร้าง)

นายธีรภัทร ทิวรัตน์

วันเดือนปี :
รวม 43
แผ่นที่ :
AO-01

1. พระบรมราชานุสาวรีย์สมเด็จพระนเรศวรมหาราช	11. อาคารสำนักงานอธิการบดี	17. โรงเรือนเพาะชำไม้ดอกไม้ประดับ	24. กลุ่มอาคารวิทยาศาสตร์เทคโนโลยี/วิทยาศาสตร์สุขภาพ
2. คณะแพทยศาสตร์/โรงพยาบาลมหาวิทยาลัยพะเยา	12. อาคารเรียนรวม	18. กลุ่มอาคารที่พักผู้บริหาร(บ้านพัก 20)	- คณะวิทยาศาสตร์
3. คณะทันตแพทยศาสตร์/โรงพยาบาลทันตกรรม	- คณะนิติศาสตร์	19. โรงเรียนสาธิตมหาวิทยาลัยพะเยา	- คณะพยาบาลศาสตร์
4. กลุ่มอาคารเรือนอเนกจำ	- คณะรัฐศาสตร์และสังคมศาสตร์	20. อาคารสงวนเสริมศรี และสนามกีฬากลาง	- คณะเกษตรศาสตร์และทรัพยากรธรรมชาติ
5. กลุ่มอาคารบ้านพักรับรอง/อาคารเอื้องเงิน-2/อาคารพำมุย 3	- คณะบริหารธุรกิจและนิติศาสตร์	21. กลุ่มอาคารหอพัก UP-Dorm	- คณะเภสัชศาสตร์
6. กลุ่มอาคารปฏิบัติการคณะสถาปัตยกรรมศาสตร์และศิลปกรรมศาสตร์	- วิทยาลัยการศึกษา	22. กลุ่มอาคารหอพัก มพ.1-18	- คณะศึกษาศาสตร์
7. อาคารคณะเทคโนโลยีสารสนเทศและการสื่อสาร	13. กลุ่มอาคารที่พัก มพ.นิเวศน์ 1-3	23. กลุ่มอาคารเรียนรวม CE	- คณะสาธารณสุขศาสตร์
8. ศูนย์การเรียนรู้เศรษฐกิจพอเพียง	14. กลุ่มอาคารที่พัก มพ.อ.1-6	- คณะวิทยาศาสตร์การแพทย์	- คณะสหเวชศาสตร์
9. อาคารประดิษฐานพระพุทธรูปศิลา	15. โรงผลิตน้ำประปา	- คณะศิลปศาสตร์	- คณะสถาปัตยกรรมศาสตร์และศิลปกรรมศาสตร์
10. อาคารหอประชุมพญาเงาะเมือง	16. กลุ่มอาคารที่พักศรีตึ้ง-3/พำมุย 1-2	- ศูนย์บรรณสารและสื่อการศึกษา	- คณะวิศวกรรมศาสตร์
			- คณะพลังงานและสิ่งแวดล้อม

แผนผังมหาวิทยาลัยพะเยา

มาตราส่วน 1 : 15,000



ก่อสร้างห้องน้ำบริเวณลานจอดรถประตู 3 มหาวิทยาลัยพะเยา

(แบบงานสถาปัตยกรรม)



รายการประกอบแบบ



โครงการ :
งานก่อสร้างห้องปฏิบัติการควบคุมประจุ 3
มหาวิทยาลัยพะเยา

เจ้าของ :
มหาวิทยาลัยพะเยา

อนุมัติ:

รองศาสตราจารย์ ดร.สุภกร พงศบางจันทร์
อธิการบดีมหาวิทยาลัยพะเยา

ออกแบบโดย :
งานออกแบบและก่อสร้าง
กองอาคารสถานที่
มหาวิทยาลัยพะเยา

ผู้ตรวจ :
สถาปนิก

นายภูวณีย์ เพชรพิชิตกุล

วิศวกรโยธา

นายธีรภัทร พุทธรังษี

วิศวกรไฟฟ้า

นายอนันต์ กัมระชัย

วิศวกรสุขาภิบาล

วิศวกรเครื่องกล

รายงานการแก้ไข :

นายศิริวัฒน์ หนึ่งนางาน
(ผู้อำนวยการกองอาคารสถานที่)

นายปิยะภัทร ไชยกุล
(หัวหน้างานออกแบบและก่อสร้าง)

นายธีรภัทร พุทธรังษี

วันเดือนปี	แผ่นที่
รวม 43	A1-01

งานก่ออิฐฉาบปูน

วัสดุ

- อิฐมอญ, คอนกรีตบล็อก, อิฐมวลเบา ต้องมีคุณภาพดี แข็งแรง ไม่แตกร้าว ไม่บิดงอ
 - ซีเมนต์และซีเมนต์ขาว ใช้ตามมาตรฐานผลิตภัณฑ์อุตสาหกรรม มอก.
 - ทราายเป็นทรายน้ำจืดที่สะอาดปราศจากสิ่งสกปรกเจือปนขนาดเม็ดทรายต้องใกล้เคียงกันโดยมีคุณสมบัติดังต่อไปนี้
- | | | |
|--------------------------|---------|---|
| ผ่านตะแกรงร่อน เบอร์ 8 | 100 | % |
| ผ่านตะแกรงร่อน เบอร์ 50 | 15 - 40 | % |
| ผ่านตะแกรงร่อน เบอร์ 100 | 0 - 10 | % |
- น้ำจะต้องสะอาด และมีคุณสมบัติเหมือนที่ใช้ในงานคอนกรีตเสริมเหล็ก
 - อัตราส่วนผสมปูนก่อ เมื่อผสมปูนซีเมนต์แล้วต้องใช้ให้หมดภายใน 1 ชั่วโมง ปูนซีเมนต์ 1 ส่วน ทรายหยาบ 3 - 3.5 ส่วน โดยปริมาตร น้ำปริมาณพอทำงานได้ (ห้ามใช้ปูนก่อกที่เริ่มแข็งตัวหรือเศษปูนที่ร่วงจากการก่อสร้างมาใช้ซ้ำ)

การฉาบปูน

- การฉาบปูนเมื่อการฉาบครั้งสุดท้ายเสร็จเรียบร้อยแล้วผนังจะต้องเรียบสะอาดสม่ำเสมอไม่เป็นรอยคลื่น และรอยเกยียง ได้ตั้งได้ระดับทั้งแนวนอน และแนวตั้งมุมทุกมุมจะต้องตรงได้ตั้งและฉาก (เว้นแต่ที่ระบุไว้เป็นพิเศษในแบบ)
- การฉาบปูนจะต้องฉาบ 2 ครั้งเสมอ คือ ฉาบปูนรองพื้น และฉาบปูนตกแต่ง
- การเตรียมผิวปูนฉาบจะต้องทำให้ขรุขระเสียก่อน พร้อมทั้งล้างน้ำให้สะอาด ผิวหยาบปราศจากฝุ่น ไขมันหรือน้ำมันต่างๆ
- การฉาบปูนรองพื้นจะต้องได้ระดับใกล้เคียงกับระดับแนวที่เพ็ยมไว้ (ความหนาของปูนฉาบรองพื้น ประมาณ 10 มิลลิเมตร)
- การฉาบปูนตกแต่ง ให้ทำความสะอาดและรดน้ำบริเวณที่จะฉาบปูนให้เปียกโดยทั่ว แล้วจึงฉาบปูนตกแต่งตามระดับที่ได้เพ็ยมไว้ (การฉาบปูนในชั้นนี้ให้หนาไม่เกิน 8 มิลลิเมตร) เมื่อฉาบเสร็จแล้วจะต้องทำการบ่มผิวปูนฉาบ
- กรรมวิธีเตรียมผิวปูนฉาบ การฉาบปูนและการบ่มผิวปูนฉาบจะต้องเป็นไปตามหลักวิชาช่างที่ดี และได้รับความเห็นชอบจากวิศวกรผู้ควบคุมงาน

การก่อ

- ผนังที่ก่อบนพื้นหรือก่อชนเสาคอนกรีตเสริมเหล็ก จะต้องสกัดผิวให้ขรุขระแล้วทำความสะอาดและรดน้ำให้เปียกก่อนที่จะก่อผนัง
- เสาคอนกรีตเสริมเหล็กที่ผนังจะก่อชนจะต้องยึดเหล็กกลมขนาดเส้นผ่านศูนย์กลาง 6 มิลลิเมตรยาว 30 เซนติเมตรทุกระยะ 30 เซนติเมตร
- ผนังที่ก่อชนคาน หรือพื้นคอนกรีตเสริมเหล็ก จะต้องเว้นช่องไว้ประมาณ 10 - 20 เซนติเมตรไม่น้อยกว่า 3 วันเพื่อให้ปูนก่อแข็งตัวและทรุดตัวจนได้ที่จึงทำการก่อให้ชนท้องคานหรือท้องพื้นได้

ระบบกำจัดปลวก(ถ้ามี)

ระบบการติดตั้งท่อ Pipe Treatment System (PipePE) คือการนำน้ำยาเคมีผ่านทางท่อเคมีแล้วฉีดพ่นปลวกในอนาคต โดยคำนึงถึงเมื่ออาคารก่อสร้างเสร็จเรียบร้อยแล้ว สามารถป้องกันปลวกได้ โดยการเติมน้ำยาเข้าท่อที่ติดตั้งไว้เพื่อหลีกเลี่ยงการเจาะพื้นเป็นการพัฒนาจากระบบอัดน้ำยา (Soil Treatment - System) ขึ้นตอนการปฏิบัติงานป้องกันปลวกในระบบนี้เริ่มจากการติดตั้งท่อเคมี (Pipe Treatment - System) และระบบอัดน้ำยาลงดิน (Soil Treatment System)



รายการประกอบแบบ(ต่อ)

เสาเอ็นและคานเอ็น

- การก่ออิฐสำหรับผนังทั่วไปจะต้องมีเสาเอ็น และคานเอ็น ขนาดจะต้องไม่เล็กกว่า 10 เซนติเมตร และมีความกว้างเท่ากับผนังก่อโดยเสริมเหล็ก 2 - RB 6 มิลลิเมตร และมีเหล็กเสริมปอก RB 6 มิลลิเมตร @ 20 เซนติเมตร เหล็กเสริมเอ็นจะต้องฝังลึกลงในพื้นและคานด้านบน และเหล็กเสริมคานด้านหลัง ต้องต่อกับเหล็กที่เสียบไว้ในเสาหรือเสาเอ็น หรือปรีक्षाสถาปนิก/วิศวกรผู้ออกแบบ
- การใส่เอ็นคอนกรีตเสริมเหล็กให้ใส่ในตำแหน่งต่อไปนี้
 - เสาเอ็นที่มุมผนังก่อทุกมุม หรือผนังก่ออิฐลอยๆ โดยไม่ติดเสาเอ็น
 - เสาเอ็นที่ผนังติดกับวงกบประตู, หน้าต่าง
 - เสาเอ็นแบ่งครึ่งช่วงผนังก่อช่วงกว้างเกิน 2.50 เมตรจะต้องสูงตามความสูงของผนัง
 - คานทับหลังผนังก่อที่สูงไม่ถึงท้องคาน หรือ พื้นคอนกรีตเสริมเหล็ก
 - คานเอ็นใต้วงกบหน้าต่าง และเหนือวงกบประตู, หน้าต่าง
 - คานทับหลังแบ่งช่วงผนังก่อที่สูงเกิน 2.50 เมตร

อัตราผสมปูนฉาบ

- ปูนฉาบรองพื้น ใช้ปูนซีเมนต์ 1 ส่วน : ทรายกลาง 3 ส่วน และน้ำยาผสมปูนฉาบในอัตราส่วนตามข้อกำหนดของบริษัทผู้ผลิต
- ปูนฉาบตกแต่งใช้ปูนซีเมนต์ 1 ส่วน : ทรายละเอียด 5 ส่วนและน้ำยาผสมปูนฉาบในอัตราส่วนตามข้อกำหนดของบริษัทผู้ผลิต
- ส่วนผสมของน้ำจะต้องพอเหมาะกับการฉาบปูนไม่เปียกหรือแห้งเกินไป
- ปูนฉาบที่ผสมแล้วจะต้องใช้ให้หมดภายในครึ่งชั่วโมง

งานทาสี

- การทาสีและการเตรียมพื้นผิวที่จะทาสีทั้งหมด ให้ปฏิบัติตามคำแนะนำ และกรรมวิธีของบริษัทผู้ผลิต จำหน่ายโดยเคร่งครัดทุกประการ
- สีที่ใช้จะต้องเป็นสีที่ใหม่อยู่ในสภาพดี ห้ามนำสีเก่าเหลือจากงานอื่นมาใช้โดยเด็ดขาด
- การทาสีส่วนที่เป็นปูน ทาด้วยสีรองพื้นปูนใหม่กันเชื้อรา 1 ชั้น และทาสีอะคริลิกทับอีก 2 ชั้น
- การทาสีผิวส่วนที่เป็นเหล็กทาด้วยสีรองพื้นกันสนิม 1 ชั้น และทาสีน้ำมันทับ 2 ชั้น



โครงการ :

งานก่อสร้างห้องโถงบริเวณอาคารคณะประติมากรรม
มหาวิทยาลัยพะเยา

เจ้าของ :

มหาวิทยาลัยพะเยา

อนุมัติ :

รองศาสตราจารย์ ดร.สุภัทรา พงศ์บางพิง
อธิการบดีมหาวิทยาลัยพะเยา

ออกแบบโดย :

งานออกแบบและก่อสร้าง
กองอาคารสถานที่
มหาวิทยาลัยพะเยา

ผู้ตรวจ :

สถาปนิก

นายสุวิทย์ เพชรขมิ้น

วิศวกรโยธา

นายธีรกร พงษ์วงค์

วิศวกรไฟฟ้า

นายอนันต์ กันะชัย

วิศวกรสุขาภิบาล

วิศวกรเครื่องกล

รายงานการแก้ไข :

นายศิริวัฒน์ ทัศนังคน
(ผู้อำนวยการกองอาคารสถานที่)

นายปิยะภัทร ไชยกุล
(หัวหน้างานออกแบบและก่อสร้าง)

นายธีรกร พงษ์วงค์

วันเดือนปี	แผ่นที่
รวม 43	A1-02



แสดงพื้น

รายละเอียด

- 1 พื้นปูกระเบื้องแกรนิตโต้ ขนาด (60x60) ซม.
- 2 พื้น ค.ส.ล. ชัดมันเคลือบผิวด้วยน้ำยากันซึมชนิดใส
- 3 พื้น ค.ส.ล. ชัดแต่งเรียบขีดร่องลายกว้างปลา

แสดงผนัง

รายละเอียด

- 1 ผนังก่ออิฐมวลเบาคึ่งแผ่นฉาบปูนเรียบ ทาสีน้ำพลาสติก
- 2 ผนังก่ออิฐมวลเบาคึ่งแผ่นฉาบปูนเรียบ ผิวปูกระเบื้องแกรนิตโต้ ขนาด (30x60) ซม. สูงชนฝ้าเพดาน
- 3 ผนังใต้หลังคาไม้ฝาเทียมขนาด 8" ทน 8 m.m. ติ้ซ้อนเกร็ด ทาสีน้ำพลาสติก โครงคร่าวเหล็กกล่อง 1-1/2" x 1-1/2" ทน 1.2 m.m. @ (0.40x0.40 m.)

แสดงฝ้าเพดาน

รายละเอียด

- 1 ฝ้ายิปซัมบอร์ดหนา 9 มม. โครงคร่าวเหล็กชุบสังกะสี ชนิดกันชื้น

บททั่วไป

ค่าระดับ ระยะและขนาดต่างๆในแบบกำหนดหน่วยเป็นเมตรนอกจากกำหนดไว้เป็นอย่างอื่น,ค่าระดับ+ -0.00 ม. ให้ถือค่าระดับที่กำหนดเป็นหลัก รายการก่อสร้างหรือระยะในแบบ หากมีการขัดแย้งกันหรือไม่ละเอียดชัดเจนให้ถือตามรูปแบบก่อสร้างนี้เป็นข้อยุติหรือให้อยู่ในดุลพินิจของสถาปนิก หรือวิศวกรผู้ออกแบบเป็นผู้วินิจฉัย(ห้ามวัดระยะจากแบบให้ถือตัวเลขที่ระบุในแบบเป็นสำคัญ)ในการก่อสร้างให้จัดช่างและแรงงานพร้อมเครื่องมือเครื่องใช้ที่ดี มีคุณภาพเพื่อทำการก่อสร้างตามรูปแบบและรายการให้เสร็จเรียบร้อยด้วยวัสดุที่ดีมีคุณภาพ ได้มาตรฐานตามกำหนดในแบบ หากวัสดุใดมีอาจจัดหาได้ในท้องตลาดในขณะนั้น หรือจะใช้วัสดุที่มีคุณภาพเทียบเท่าแทนวัสดุที่กำหนดในรูปแบบและรายการให้อยู่ในการพิจารณาและอนุมัติการใช้จากสถาปนิก หรือวิศวกรผู้ออกแบบ หรือผู้มีอำนาจที่ได้รับการแต่งตั้ง



โครงการ :
งานก่อสร้างห้องเก็บบริเวณศาลากลางประตู 3
มหาวิทยาลัยพะเยา

เจ้าของ :
มหาวิทยาลัยพะเยา

อนุมัติ :

รองศาสตราจารย์ ดร.สุภกร พงคบางโพธิ์
อธิการบดีมหาวิทยาลัยพะเยา

ออกแบบโดย :
งานออกแบบและก่อสร้าง
กองอาคารสถานที่
มหาวิทยาลัยพะเยา

ผู้ตรวจ :
สถาปนิก

นายพิชิต ไพฑูริย์

วิศวกรโยธา

นายพิชิต ไพฑูริย์

วิศวกรไฟฟ้า

นายพิชิต ไพฑูริย์

วิศวกรสุขาภิบาล

วิศวกรเครื่องกล

รายงานการแก้ไข :

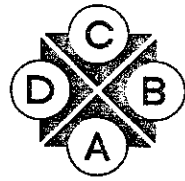
นายพิชิต ไพฑูริย์ หน้งงาน
(ผู้อำนวยการกองอาคารสถานที่)

นายพิชิต ไพฑูริย์ หน้งงาน
(หัวหน้างานออกแบบและก่อสร้าง)

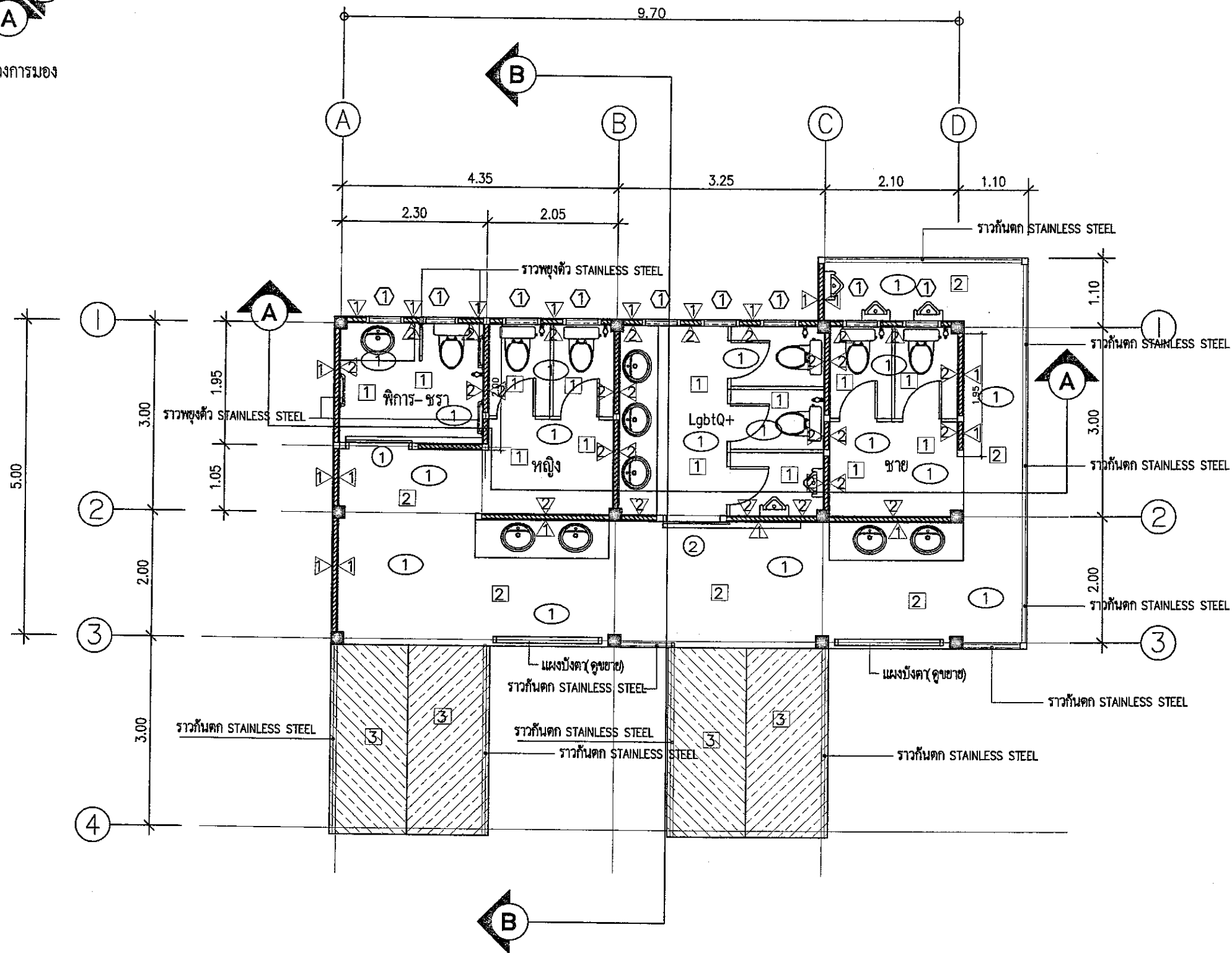
นายพิชิต ไพฑูริย์

วันเดือนปี	แผ่นที่
รวม 43	A1-03





ทิศทางการมอง



แปลนพื้น

SCALE 1 : 75



โครงการ :
งานก่อสร้างห้องเก็บบริเวณศาลากลางประตู 3
มหาวิทยาลัยพะเยา

เจ้าของ :
มหาวิทยาลัยพะเยา

อนุมัติ :

รองศาสตราจารย์ ดร.สุเมธ พงศ์บางโพธิ์
อธิการบดีมหาวิทยาลัยพะเยา

ออกแบบโดย :
งานออกแบบและก่อสร้าง
กองอาคารสถานที่
มหาวิทยาลัยพะเยา

ผู้ตรวจ :
สถาปนิก,

นายวินัย เพชรพิชชากุล

วิศวกรโยธา,

นายธีกร พุทธิวงค์

วิศวกรไฟฟ้า,

นายณัฏฐ์ กัมมะชัย

วิศวกรสุขาภิบาล,

วิศวกรเครื่องกล,

รายการแนบ :

นายสิริวัฒน์ ทิมมังกาน
(ผู้อำนวยการกองอาคารสถานที่)

นายปิยะภัทร ไชยกุล
(หัวหน้างานออกแบบและก่อสร้าง)

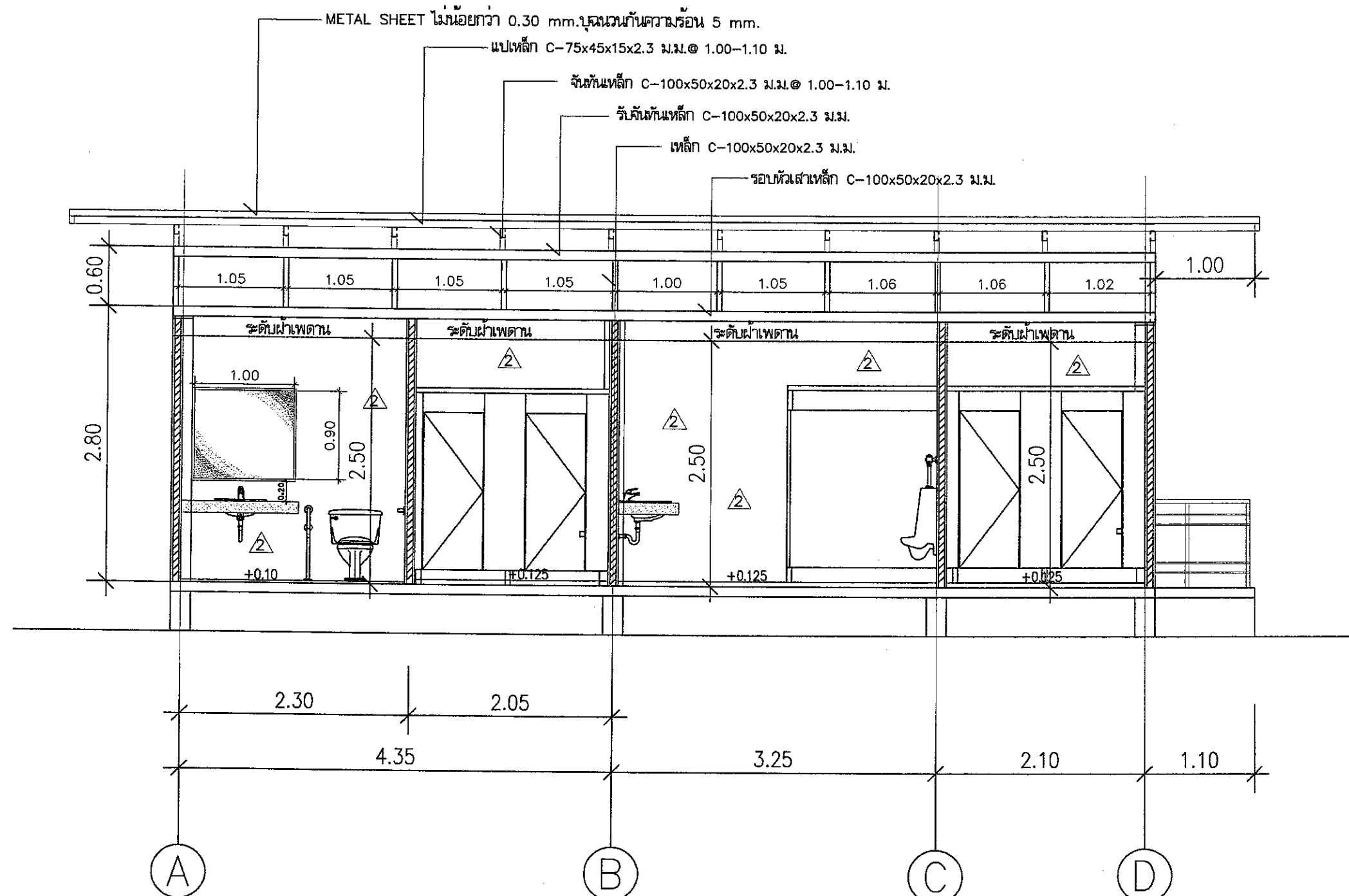
ผู้เขียน :

นายธีกร พุทธิวงค์

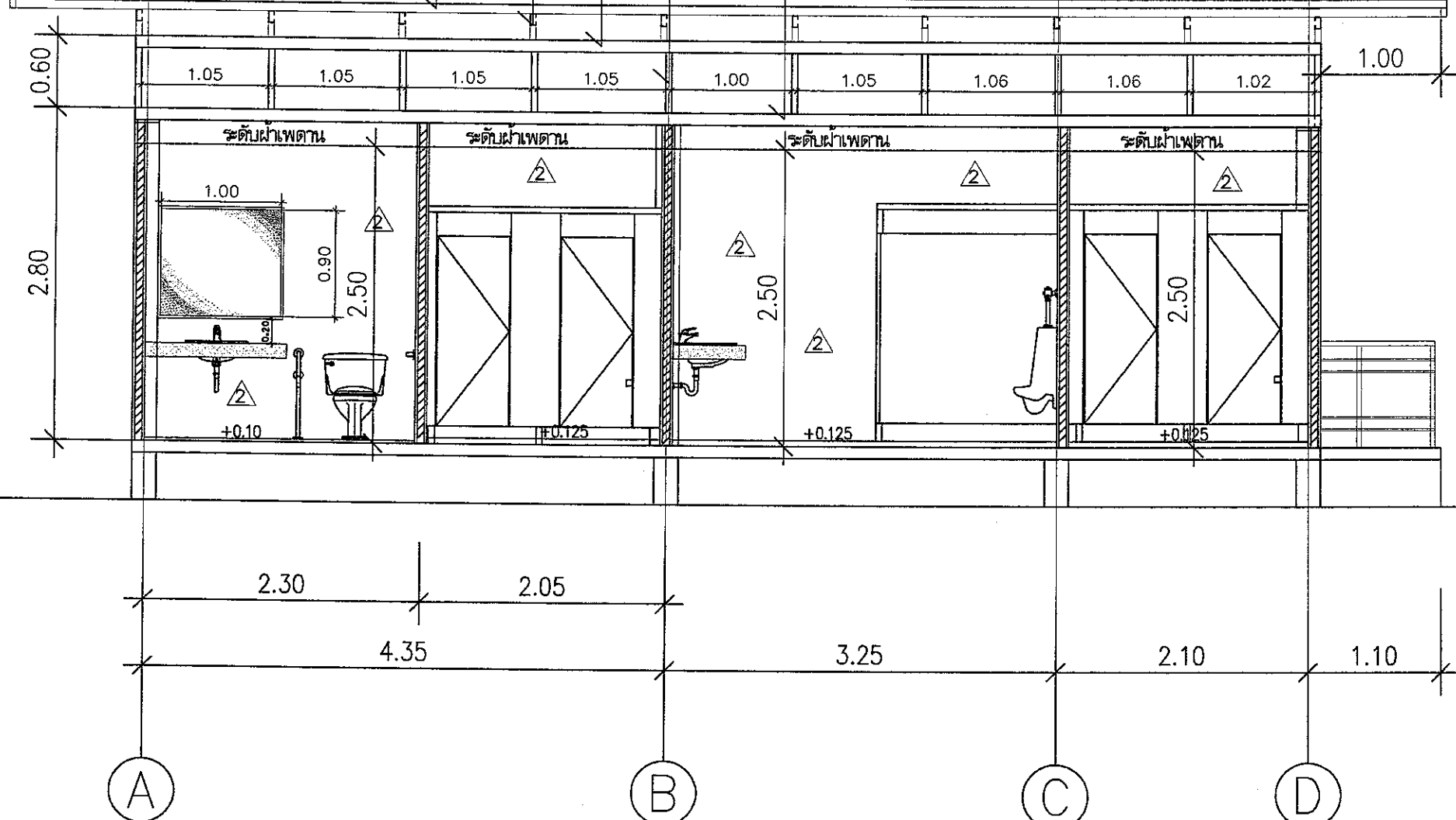
วันเดือนปี :

รวม 43
A1-04





METAL SHEET หนึ่กน้กยว่ก 0.30 mm. บุนนเวนกัันควมร้อน 5 mm.
 แนบเหล็ก C-75x45x15x2.3 ม.ม. @ 1.00-1.10 ม.
 จัันสั้กเหล็ก C-100x50x20x2.3 ม.ม. @ 1.00-1.10 ม.
 รั้บคัันเหล็ก C-100x50x20x2.3 ม.ม.
 เหล็ก C-100x50x20x2.3 ม.ม.
 รอบทั้วเส้เหล็ก C-100x50x20x2.3 ม.ม.



รูปตัด A — A
 SCALE 1 : 50

โครงการ :
 งานก่อสร้างห้องพักบริเวณศาลากลางประตู 3
 มหาวิทยาลัยพะเยา

เจ้าของ :
 มหาวิทยาลัยพะเยา

อนุมัติ :
 รองศาสตราจารย์ ดร.สุเมธ พงศบางโพธิ์
 อธิการบดีมหาวิทยาลัยพะเยา

ออกแบบโดย :
 งานออกแบบและก่อสร้าง
 กองอาคารสถานที่
 มหาวิทยาลัยพะเยา

ผู้ตรวจ :
 สถาปนิก
 นายภูมัย เพชรพิชชากุล

วิศวกรโยธา
 นายธวัช พุทธิวงค์

วิศวกรไฟฟ้า
 นายอนันต์ กัมมะชัย

วิศวกรสุขาภิบาล
 วิศวกรเครื่องกล

รายงานการแก้ไข :

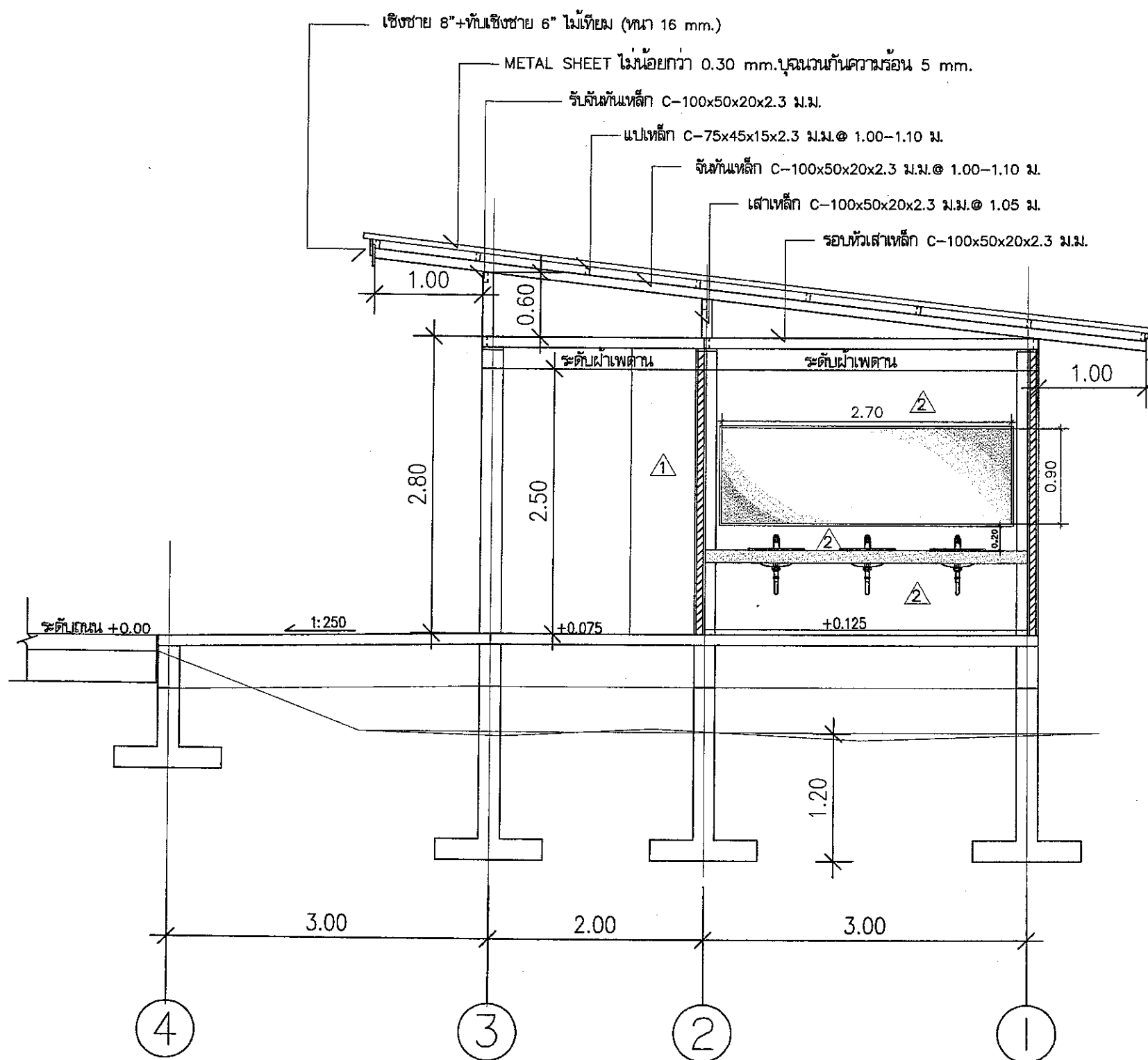
นายศิริวัฒน์ ทุมม่งงาน
 (ผู้อำนวยการกองอาคารสถานที่)

นายปิยะภัทร ไทยกกุล
 (หัวหน้างานออกแบบและก่อสร้าง)

ผู้เขียน :
 นายธวัช พุทธิวงค์

วันเดือนปี	แผ่นที่
รวม 43	A1-05





เชิงชาย 8" + ทับเชิงชาย 6" ไม่น้อยกว่า (หนา 16 mm.)
 METAL SHEET ไม่น้อยกว่า 0.30 mm. บูรณวนกันความร้อน 5 mm.
 รั้วกันน้ำเหล็ก C-100x50x20x2.3 ม.ม.
 แปเหล็ก C-75x45x15x2.3 ม.ม. @ 1.00-1.10 ม.
 รางกันน้ำเหล็ก C-100x50x20x2.3 ม.ม. @ 1.00-1.10 ม.
 เสาค้ำเหล็ก C-100x50x20x2.3 ม.ม. @ 1.05 ม.
 ราวรับเสาค้ำเหล็ก C-100x50x20x2.3 ม.ม.

รูปตัด
 SCALE 1 : 50



โครงการ :
 งานก่อสร้างห้องปฏิบัติการคอมพิวเตอร์ระดับ 3
 มหาวิทยาลัยพะเยา

เจ้าของ :
 มหาวิทยาลัยพะเยา

อนุมัติ :
 รองศาสตราจารย์ ดร.สุภากร พงคบางโพธิ์
 อธิการบดีมหาวิทยาลัยพะเยา

ออกแบบโดย :
 งานออกแบบและก่อสร้าง
 กองอาคารสถานที่
 มหาวิทยาลัยพะเยา

ผู้ตรวจ :
 สถาปนิก
 นายบุญมี เพชรพิชชากรอด

วิศวกรโยธา
 นายชัยกัน พุทธิวงค์

วิศวกรไฟฟ้า
 นายอนันต์ กิ่งชัย

วิศวกรสุขาภิบาล
 วิศวกรเครื่องกล

รายการสารบัญ :

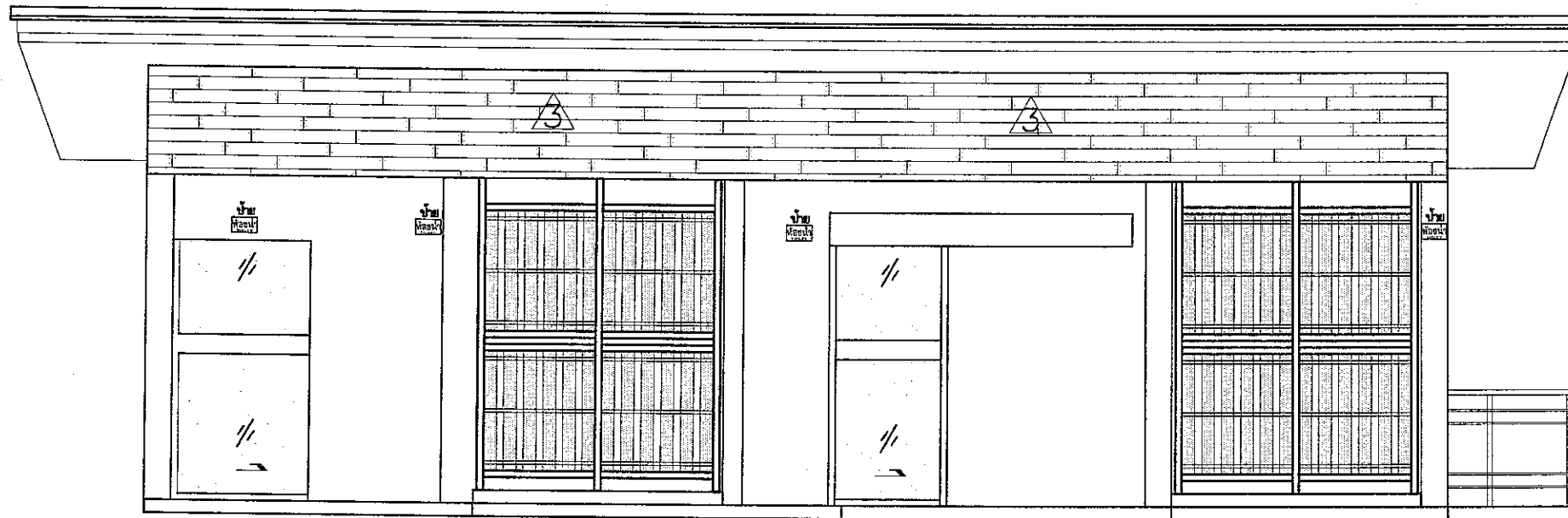
อนุมัติ :
 นายจิระวัฒน์ ขัมภังเงา
 (ผู้อำนวยการกองอาคารสถานที่)

อนุมัติ :
 นายปิยะภักดิ์ ไชยกุล
 (หัวหน้างานออกแบบและก่อสร้าง)

อนุมัติ :
 นายธีชกร พุทธิวงค์

วันเดือนปี	แผ่นที่
รวม	A1-06
43	





รูปด้าน



SCALE

1 : 50



โครงการ :
งานก่อสร้างห้องโถงบริเวณศาลากลางประตู 3
มหาวิทยาลัยพะเยา

เจ้าของ :
มหาวิทยาลัยพะเยา

อนุมัติ :

รองศาสตราจารย์ ดร.สุภากร พงศบางโพนธ์
อธิการบดีมหาวิทยาลัยพะเยา

ออกแบบโดย :
งานออกแบบและก่อสร้าง
กองอาคารสถานที่
มหาวิทยาลัยพะเยา

ผู้ตรวจ :
สถาปนิก

นายภูวนัย เพชรพิชชากุล

วิศวกรโยธา

นายธวัชกร พงศ์วงค์

วิศวกรไฟฟ้า

นายอนันต์ กิ่งระชัย

วิศวกรสุขาภิบาล

วิศวกรเครื่องกล

รายการการแก้ไข :

นายธีระวัฒน์ หนึ่งมั่งงาน
ผู้อำนวยการกองอาคารสถานที่

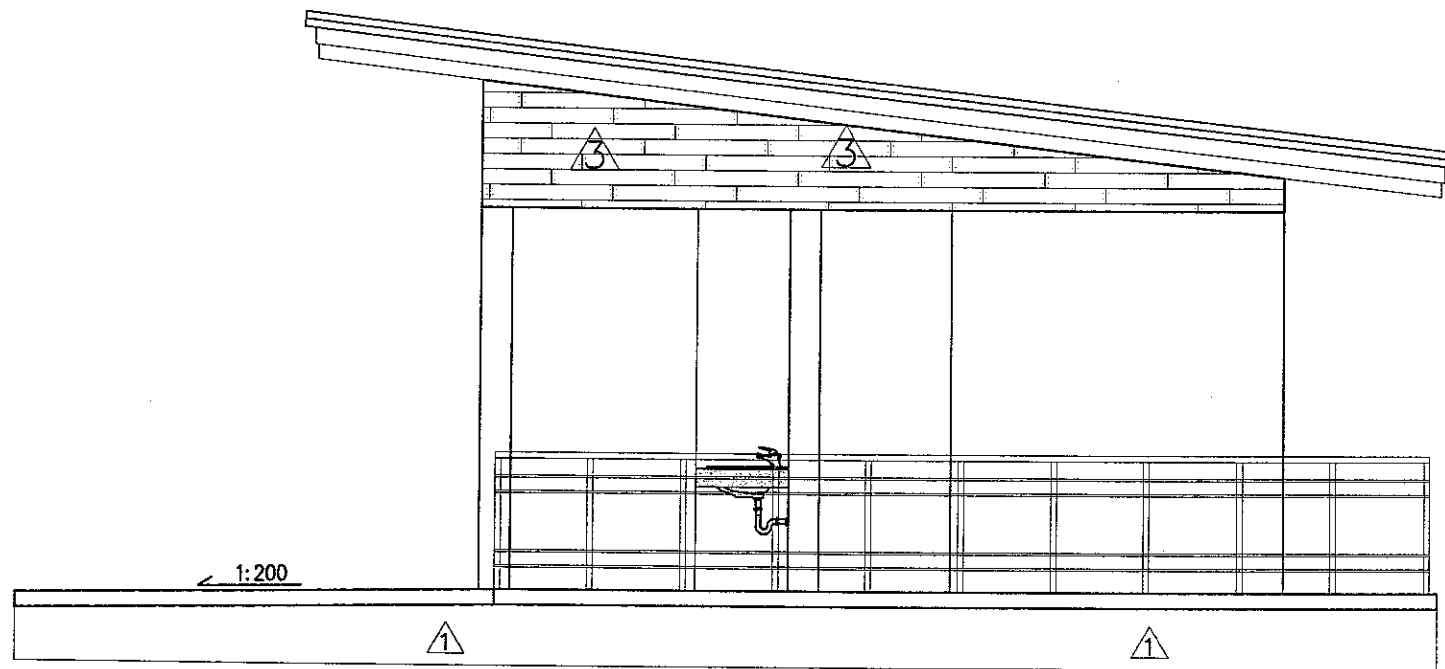
นายปิยะภัทร ไชยกุล
พนักงานออกแบบและก่อสร้าง

อนุมัติ :

นายธวัชกร พงศ์วงค์

วันเดือนปี	แผ่นที่
รวม 43	A1-07





รูปด้าน



SCALE

1 : 50



โครงการ :
งานก่อสร้างห้องน้ำบริเวณลานจอดรถปะจุ 3
มหาวิทยาลัยพะเยา

เจ้าของ :
มหาวิทยาลัยพะเยา

อนุมัติ :

รองศาสตราจารย์ ดร.สุภกร พงศบางโพธิ์
อธิการบดีมหาวิทยาลัยพะเยา

ออกแบบโดย :
งานออกแบบและก่อสร้าง
กองอาคารสถานที่
มหาวิทยาลัยพะเยา

ผู้ตรวจ :
สถาปนิก

นายภูวนัย เพชรพิชชากุล

วิศวกรโยธา

นายธีชกร พุทธิวงค์

วิศวกรไฟฟ้า

นายอภินันท์ กิ่งชัย

วิศวกรสุขาภิบาล
.....
วิศวกรเครื่องกล
.....

รายการมาตรฐาน :
.....
.....
.....

นายศิริวัฒน์ ขัมภางาน
(ผู้อำนวยการกองอาคารสถานที่)

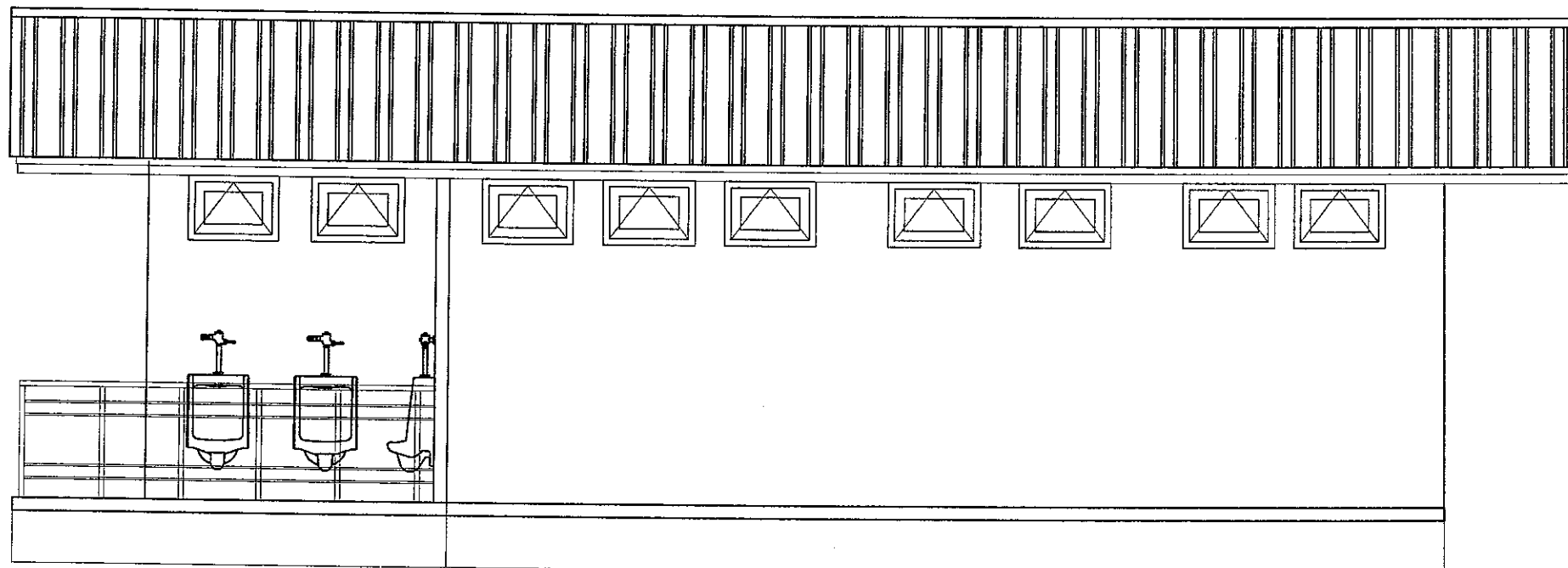
นายปิยะมิตร ไชยกุล
(หัวหน้างานออกแบบและก่อสร้าง)

ผู้เขียน :

นายธีชกร พุทธิวงค์

วันเดือนปี	แผ่นที่
รวม 43	A1-08





รูปด้าน
๑



SCALE

1 : 50



โครงการ :

งานก่อสร้างห้องน้ำบริเวณศาลากลางคณะอุ 3
มหาวิทยาลัยพะเยา

เจ้าของ :

มหาวิทยาลัยพะเยา

ออกแบบโดย :

รองศาสตราจารย์ ดร.สุเมธกร พงศ์บางโพธิ์
อธิการบดีมหาวิทยาลัยพะเยา

ออกแบบโดย :

งานออกแบบและก่อสร้าง
กองอาคารสถานที่
มหาวิทยาลัยพะเยา

ผู้ตรวจ :

สถาปนิก

นายสุวัฒน์ เพชรพิชิตกุล

วิศวกรโยธา

นายธีชกร พุทธิวงค์

วิศวกรไฟฟ้า

นายอนันต์ กัมมะชัย

วิศวกรสุขาภิบาล

วิศวกรเครื่องกล

รายงานการแก้ไข :

นายศิริวัฒน์ ชั่งเงินงาน
(ผู้อำนวยการกองอาคารสถานที่)

นายปิยะภัทร ไวยกุล
(หัวหน้างานออกแบบและก่อสร้าง)

นายธีชกร พุทธิวงค์

วันเดือนปี	แผ่นที่
รวม	A1-09
43	





โครงการ :
งานก่อสร้างห้องน้ำบริเวณลานจอดรถระดับ 3
มหาวิทยาลัยพะเยา

เจ้าของ :
มหาวิทยาลัยพะเยา

อนุมัติ :

รองศาสตราจารย์ ดร.สุภกร พงคบางโพธิ์
อธิการบดีมหาวิทยาลัยพะเยา

ออกแบบโดย :
งานออกแบบและก่อสร้าง
กองอาคารสถานที่
มหาวิทยาลัยพะเยา

ผู้ตรวจ :
สถาปนิก.

นายบุญชัย เพชรพิตรกุล

วิศวกรโยธา.

นายธีรกร พุทธิวงค์

วิศวกรไฟฟ้า.

นายณวัฒน์ กัมระชัย

วิศวกรสุขาภิบาล.
.....
วิศวกรเครื่องกล.
.....

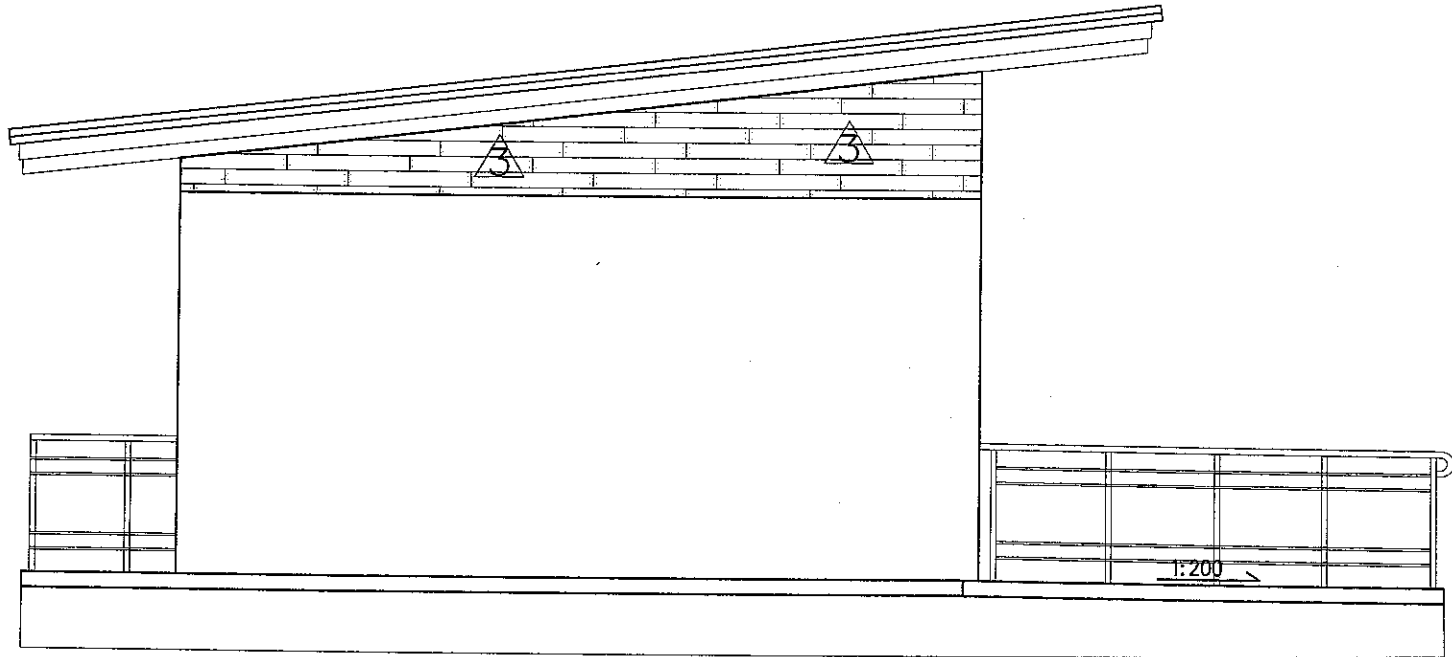
รายการแก้ไข :
.....
.....
.....

นายสิริวัฒน์ ขัมภ์เงา
ผู้อำนวยการกองอาคารสถานที่

นายปิยะภักดิ์ ไชยกุล
(หัวหน้างานออกแบบและก่อสร้าง)

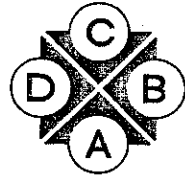
นายธีรกร พุทธิวงค์

วันเดือนปี	แผ่นที่
รวม 43	A1-10

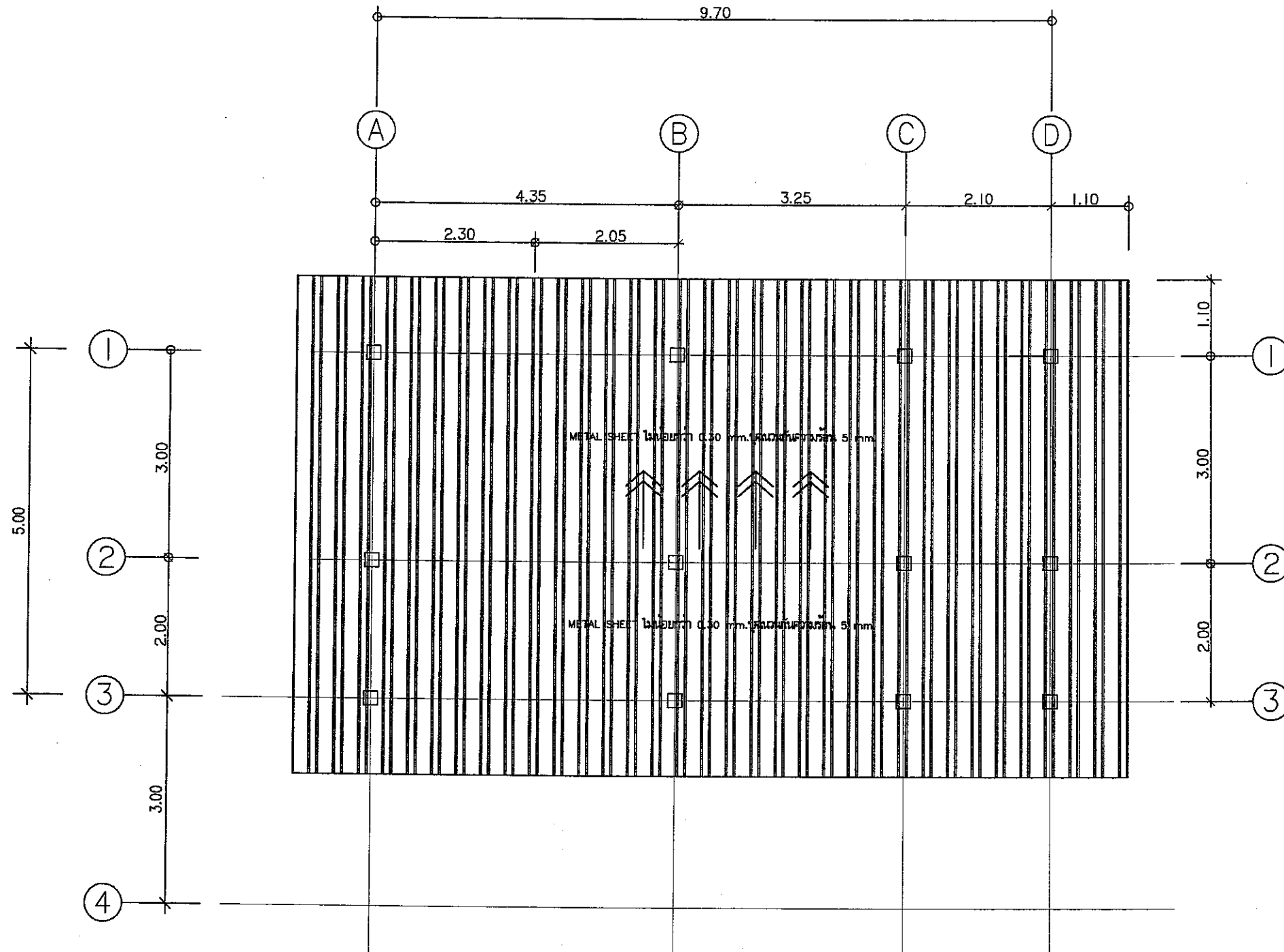


รูปด้าน D
SCALE 1 : 50





ทิศทางการมอง



แปลนหลังคา

SCALE

1 : 75



โครงการ :
งานก่อสร้างห้องเก็บบริเวณศาลากลางคณะ 3
มหาวิทยาลัยพะเยา

เจ้าของ :
มหาวิทยาลัยพะเยา

อนุมัติ :

รองศาสตราจารย์ ดร.สุภัทรา พงศ์บางโพธิ์
อธิการบดีมหาวิทยาลัยพะเยา

ออกแบบโดย :
งานออกแบบและก่อสร้าง
กองอาคารสถานที่
มหาวิทยาลัยพะเยา

ผู้ตรวจ :
สถาปนิก.

นายภูวนัย เพชรพิชิตรากุล

วิศวกรโยธา.

นายธีชกร พุทธิรงค์

วิศวกรไฟฟ้า.

นายอดิศักดิ์ กิ่งมะชัย

วิศวกรสุขาภิบาล.

วิศวกรเครื่องกล.

รายงานการแก้ไข :

นายศิริวัฒน์ ช่มงามาน
ผู้อำนวยการกองอาคารสถานที่

นายปิยะภัทร ไชยกุล
หัวหน้างานออกแบบและก่อสร้าง

นายธีชกร พุทธิรงค์

วันเดือนปี	แผ่นที่
รวม 43	A1-11





โครงการ :
งานก่อสร้างห้องเก็บบริเวณลานจอดรถ 3
มหาวิทยาลัยพะเยา

เจ้าของ :
มหาวิทยาลัยพะเยา

อนุมัติ :
รองศาสตราจารย์ ดร.สุภากร พงศบางโพธิ์
อธิการบดีมหาวิทยาลัยพะเยา

ออกแบบโดย :
งานออกแบบและก่อสร้าง
กองอาคารสถานที่
มหาวิทยาลัยพะเยา

ผู้ตรวจ :
สถาปนิก
นายสุวิทย์ เพชรพิชชากร

วิศวกรโยธา :
นายธีรกร รุทรวงค์

วิศวกรไฟฟ้า :
นายอินทร์ กันตชัย

วิศวกรสุขาภิบาล :
-

วิศวกรเครื่องกล :
-

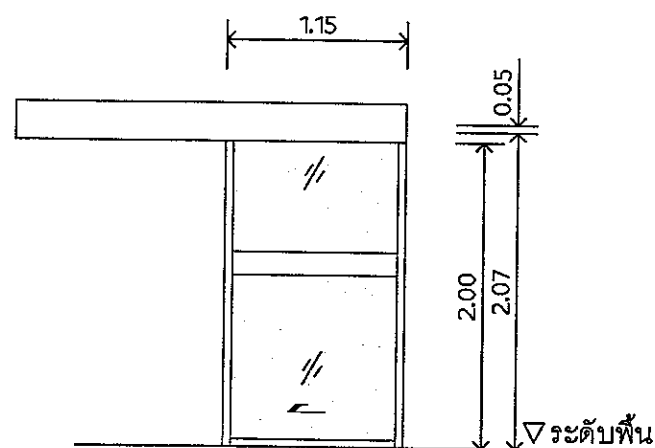
รายการงานแก้ไข :
-

นายวิวัฒน์ ทัพพะกัง
นายการกองอาคารสถานที่

นายปิยะภัทร ไชยกุล
หัวหน้างานออกแบบและก่อสร้าง

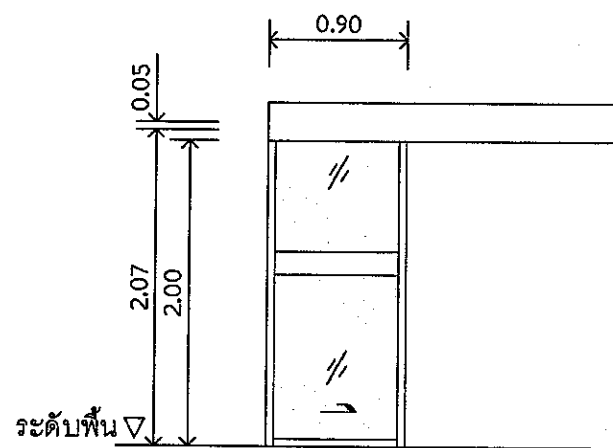
นายธีรกร รุทรวงค์

วันเดือนปี :
รวม 43
แผ่นที่ :
รวม A1-12



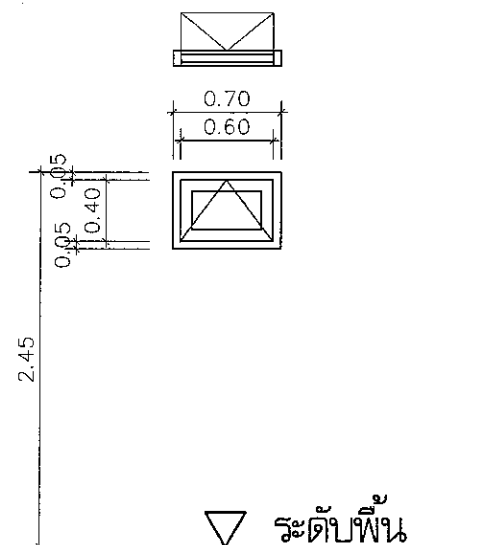
1

ตำแหน่งติดตั้ง : ทั่วไป
ลักษณะการเปิด : บานเลื่อนเดี่ยว
วงกบ : อลูมิเนียม
บาน : กระจก-ผ้า
- กรอบบานบน-ล่าง : อลูมิเนียม
- กรอบบานข้าง : อลูมิเนียม
- อุปกรณ์ :
- อุปกรณ์รางเลื่อน
- กุญแจ
- มือจับ
หมายเหตุ : -



2

ตำแหน่งติดตั้ง : ทั่วไป
ลักษณะการเปิด : บานเลื่อนเดี่ยว
วงกบ : อลูมิเนียม
บาน : กระจก-ผ้า
- กรอบบานบน-ล่าง : อลูมิเนียม
- กรอบบานข้าง : อลูมิเนียม
- อุปกรณ์ :
- อุปกรณ์รางเลื่อน
- กุญแจ
- มือจับ
หมายเหตุ : -



1

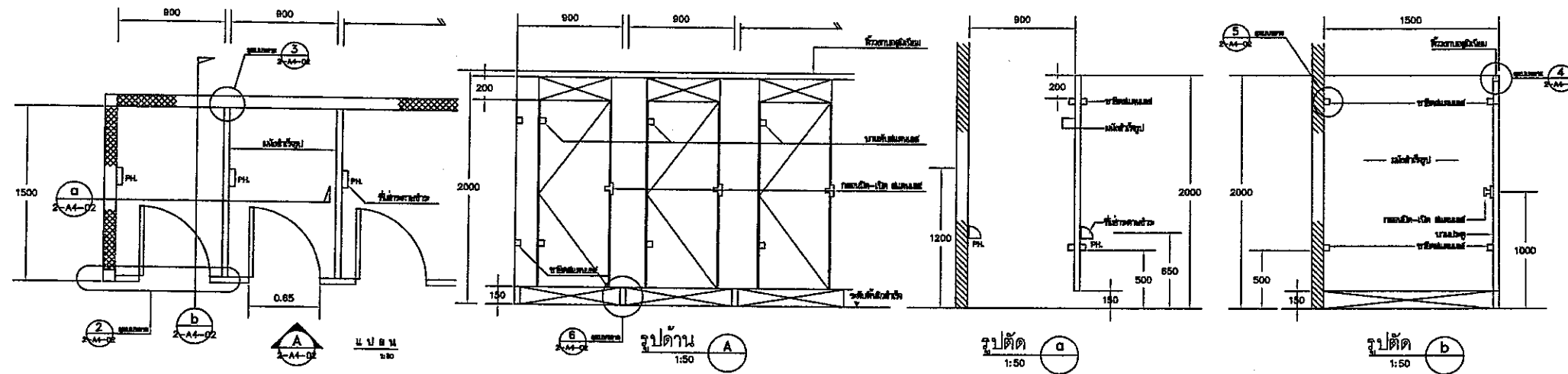
ตำแหน่งติดตั้ง : ท้องน้ำ
ลักษณะการเปิด : บานกระทุง
วงกบ : อลูมิเนียม
บาน : กระจกผ้า
- กรอบบานบน-ล่าง : อลูมิเนียม
- กรอบบานข้าง : อลูมิเนียม
- อุปกรณ์ : อลูมิเนียมครบชุด

ขยายประตู - หน้าต่าง

SCALE 1 : 50

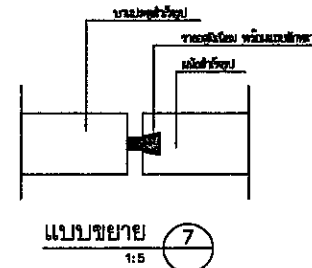
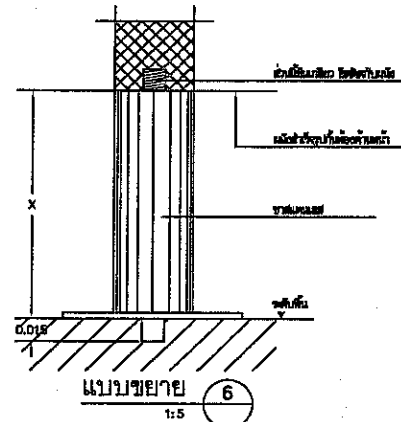
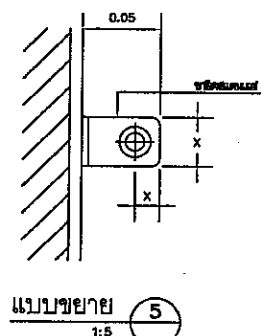
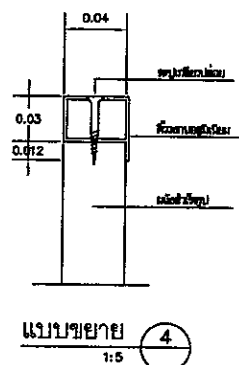
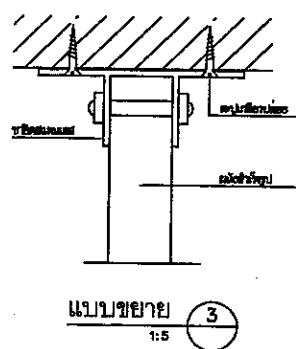
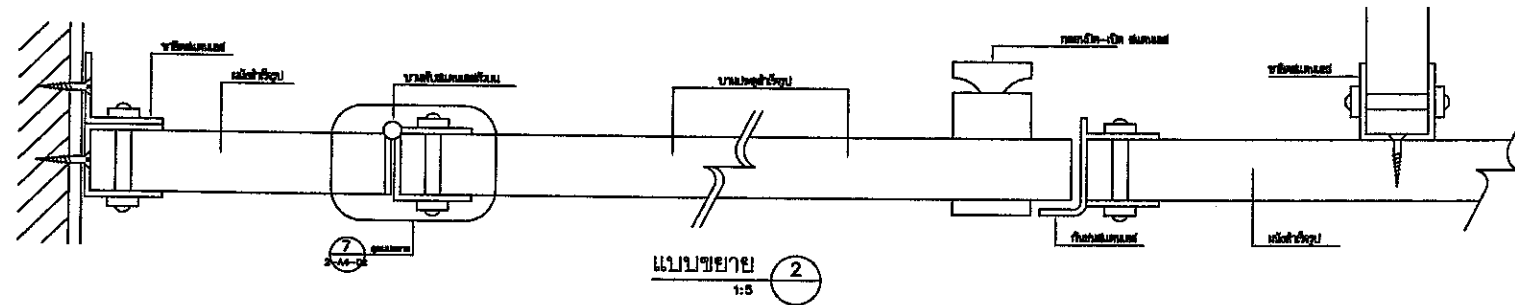


ตัวอย่างงานติดตั้งผนังห้องน้ำสำเร็จรูป



แบบขยายการติดตั้งผนังห้องน้ำสำเร็จรูป 1:50

หมายเหตุ
- งานติดตั้งผนังสำเร็จรูปให้วางอยู่ในแนวพร้อมแนบกับเสาห้องข้าง



โครงการ :
งานก่อสร้างห้องเก็บบริเวณลานจอดรถระดับ 3 มหาวิทยาลัยพะเยา

เฟื้อง :
มหาวิทยาลัยพะเยา

สถาปนิก :
รองศาสตราจารย์ ดร.สุภัทรา พงศ์บางโพธิ์
อธิการบดีมหาวิทยาลัยพะเยา

ออกแบบโดย :
งานออกแบบและก่อสร้าง
กองอาคารสถานที่
มหาวิทยาลัยพะเยา

ผู้ตรวจ :
สถาปนิก
นายบุญชัย เพชรพิทักษ์กุล
วิศวกรโยธา
นายธีรกร พุทธิวงค์
วิศวกรไฟฟ้า
นายอินันต์ เกษะชัย
วิศวกรสุขาภิบาล
วิศวกรเครื่องกล

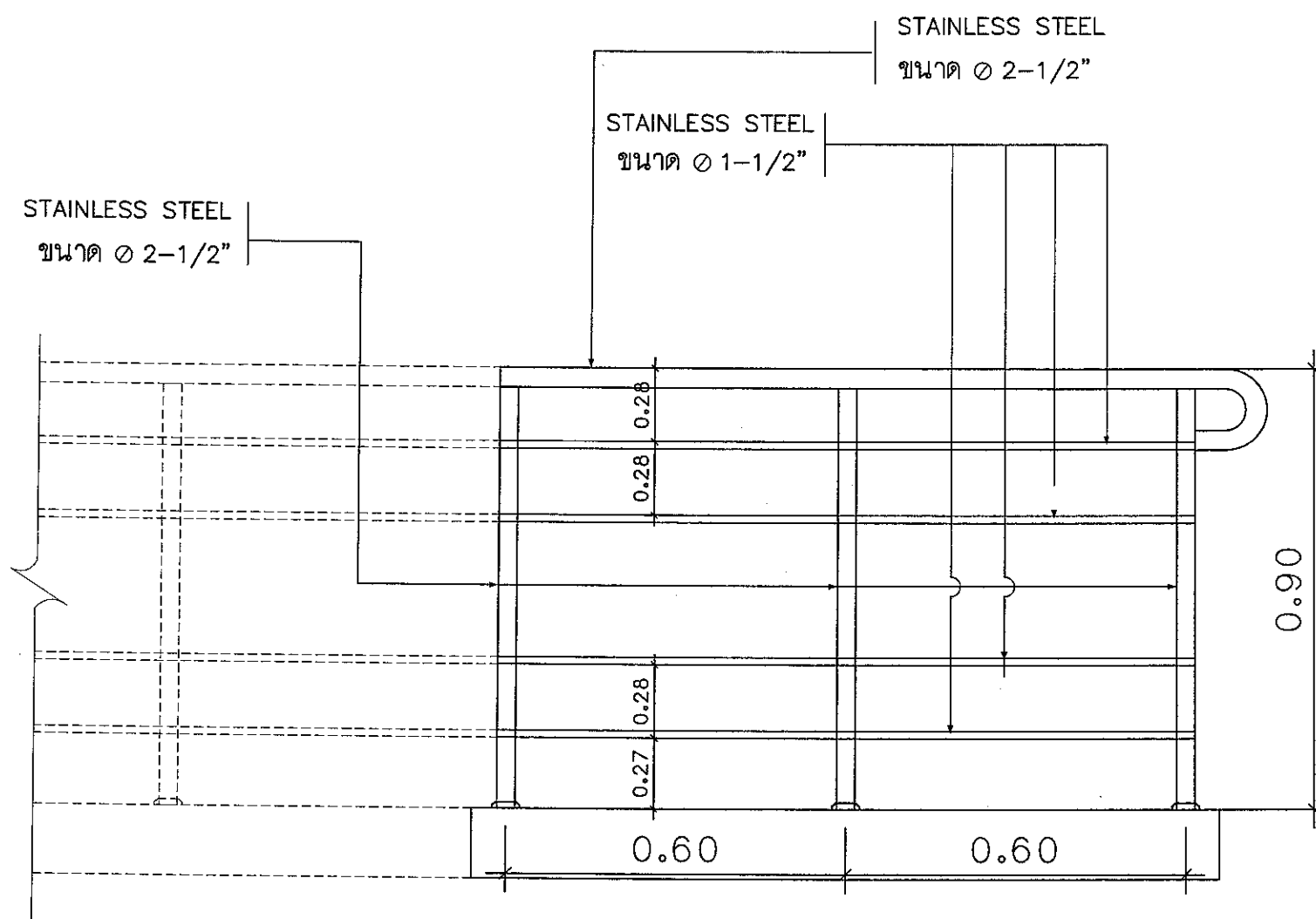
รายการเอกสาร :

นายศิริสวัสดิ์ ทิมมังงาน
(ผู้อำนวยการกองอาคารสถานที่)

นายธีรกร พุทธิวงค์
(หัวหน้างานออกแบบและก่อสร้าง)

ผู้เขียน :
นายธีรกร พุทธิวงค์

วันเดือนปี	แผ่นที่
รวม 43	A1-13



ขยายราวกันตก



โครงการ :
งานก่อสร้างห้องเรียนบริเวณศาลากลางคณะครู 3
มหาวิทยาลัยพะเยา

เจ้าของ :
มหาวิทยาลัยพะเยา

อนุมัติ :
รองศาสตราจารย์ ดร.สุภกร พงศบางโพธิ์
อธิการบดีมหาวิทยาลัยพะเยา

ออกแบบโดย :
งานออกแบบและก่อสร้าง
กองอาคารสถานที่
มหาวิทยาลัยพะเยา

ผู้ตรวจ :
สถาปนิก
นายภูวนัย เพชรพิชชากุล

วิศวกรโยธา :
นายธีชกร พุทธิวงค์

วิศวกรไฟฟ้า :
นายธำมรงค์ กัมมะชัย

วิศวกรสุขาภิบาล :
วิศวกรเครื่องกล :

รายงานการแก้ไข :

นายสิริวัตรวัฒน์ ทิมกังงาน
(ผู้อำนวยการกองอาคารสถานที่)

นายปิยะภัทร ไชยกุล
(หัวหน้างานออกแบบและก่อสร้าง)


ผู้เขียน :
นายธีชกร พุทธิวงค์

วันเดือนปี	แผ่นที่
รวม	A1-14
43	

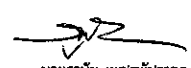


โครงการ :
งานก่อสร้างห้องน้ำบริเวณศาลากลางคณะครู 3
มหาวิทยาลัยพะเยา

เจ้าของ :
มหาวิทยาลัยพะเยา

อนุมัติ :

รองศาสตราจารย์ ดร.สุภกร พงศบางโพธิ์
อธิการบดีมหาวิทยาลัยพะเยา

ออกแบบโดย :
งานออกแบบและก่อสร้าง
กองอาคารสถานที่
มหาวิทยาลัยพะเยา

ผู้ตรวจ :
สถาปนิก

นายภูวนัย เพชรพิชชากุล

วิศวกรโยธา

นายธีกร พุทธิรงค์

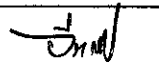
วิศวกรไฟฟ้า

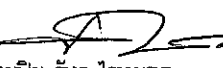
นายอนันต์ กันะชัย

วิศวกรสุขาภิบาล

วิศวกรเครื่องกล

รายงานการแก้ไข :


นายธีระวัฒน์ หงษ์เงางาม
(ผู้อำนวยการกองอาคารสถานที่)

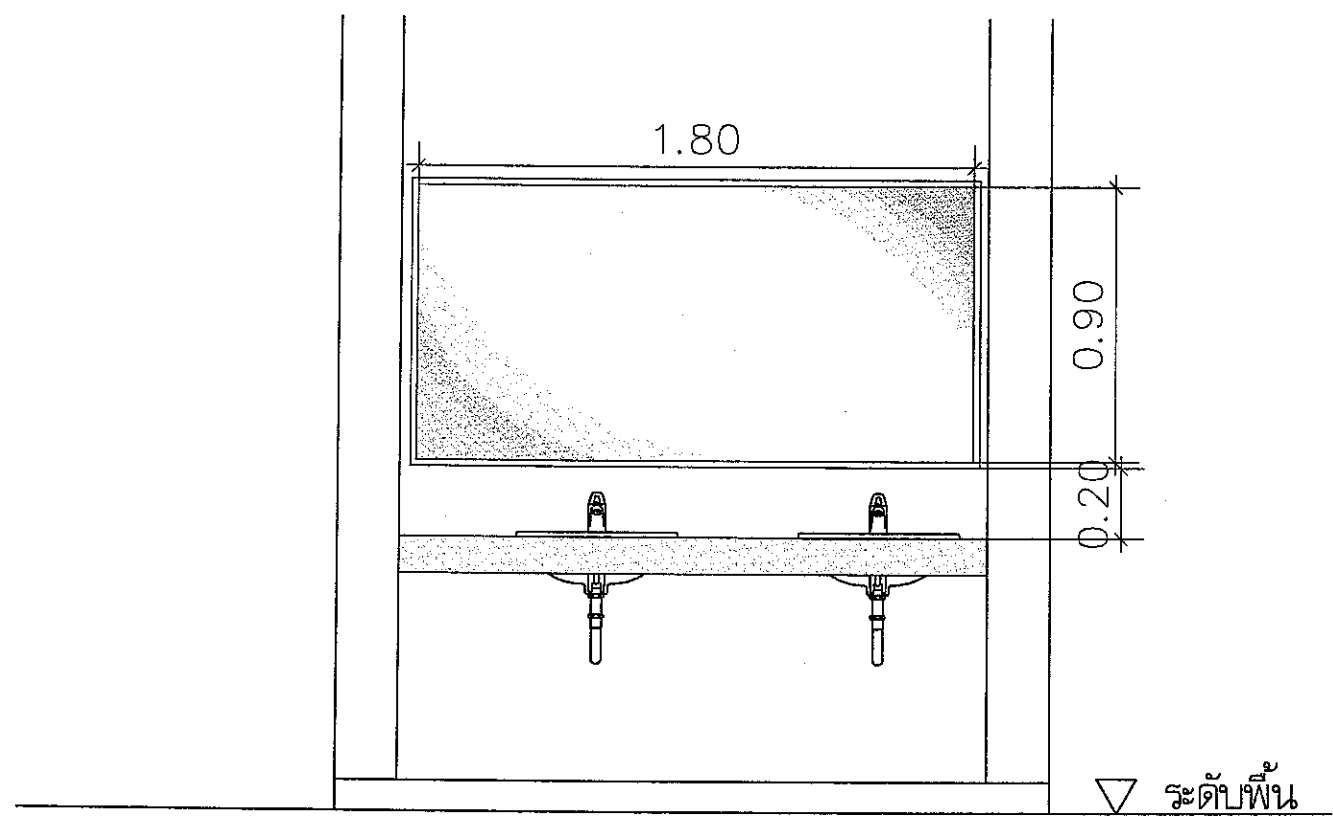

นายปิยะภัทร ไชยกุล
(หัวหน้างานออกแบบและก่อสร้าง)

ผู้รับ :

นายธีกร พุทธิรงค์

วันเดือนปี

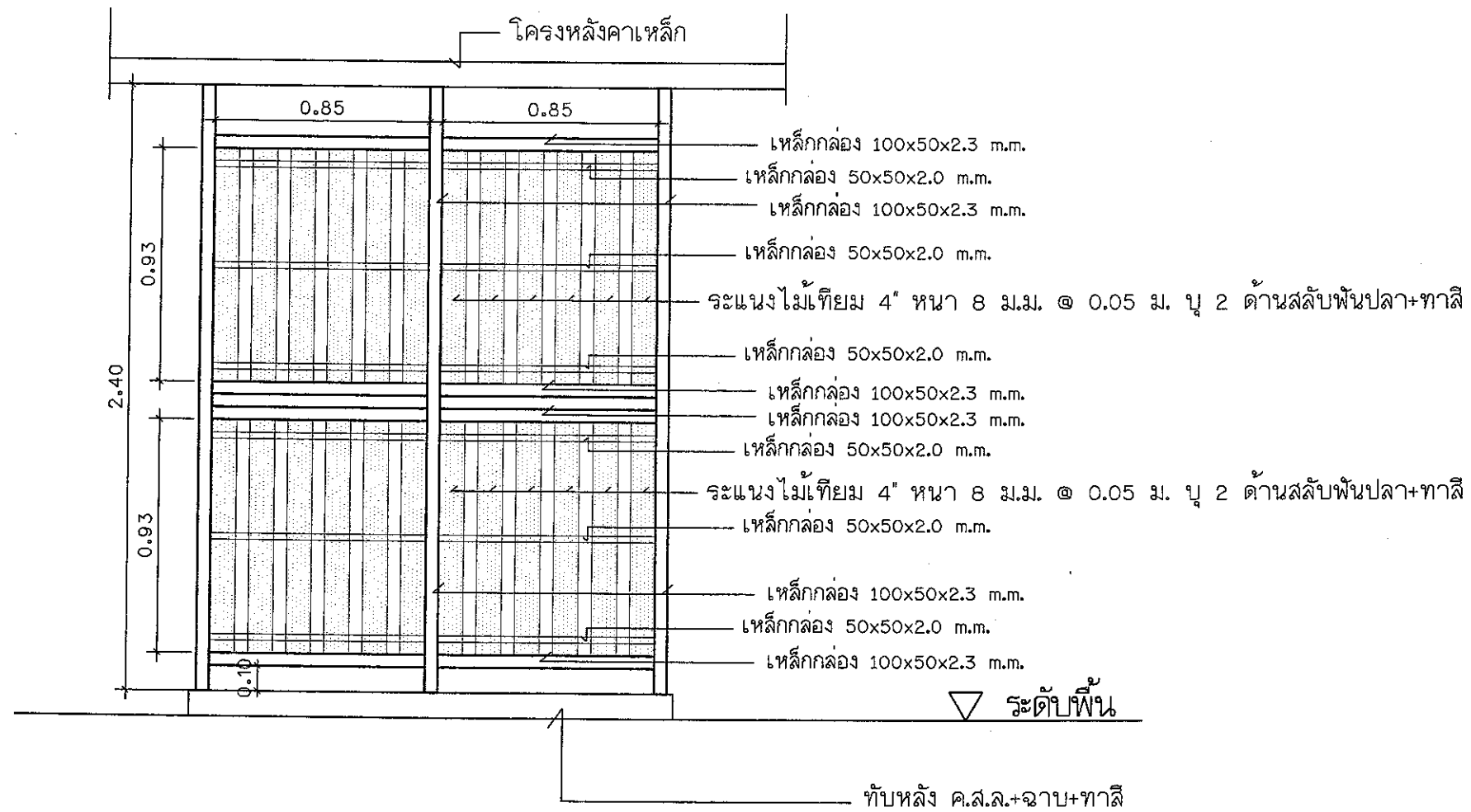
รวม 43
A1-15



งานติดตั้งกระจกเงาภายนอก

SCALE 1 : 25





โครงการ :
งานก่อสร้างห้องน้ำบริเวณศาลากลางประตู 3
มหาวิทยาลัยพะเยา

เจ้าของ :
มหาวิทยาลัยพะเยา

อนุมัติ :
รองศาสตราจารย์ ดร.สุภัทร พงษ์บางพันธ์
อธิการบดีมหาวิทยาลัยพะเยา

ออกแบบโดย :
ชมเอกแบบและก่อสร้าง
กองอาคารสถานที่
มหาวิทยาลัยพะเยา

ผู้ตรวจ :
สถาปนิก
นายวินัย เพชรพิชชากร

วิศวกรโยธา :
นายธีรกร พิธรงค์

วิศวกรไฟฟ้า :
นายอนันต์ กัมมะชัย

วิศวกรสุขาภิบาล :
วิศวกรเครื่องกล :

วิศวกรเครื่องกล :

รายงานการแก้ไข :

นายธีระวัฒน์ ชื่นมั่ง
(ผู้อำนวยการกองอาคารสถานที่)

นายปิยะภัทร ไชยกุล
(หัวหน้างานออกแบบและก่อสร้าง)

นายธีรกร พิธรงค์

วันเดือนปี :
แผ่นที่ :
A1-16

รวม :
43





ก่อสร้างห้องน้ำบริเวณลานจอดรถประตู 3 มหาวิทยาลัยพะเยา

(แบบงานโครงสร้าง)





รายการประกอบแบบ

โครงสร้าง

ฐานราก, เสา	เป็น	คอนกรีตเสริมเหล็ก หรือตามที่ปรากฏในแบบและBOD
คาน	เป็น	คอนกรีตเสริมเหล็ก หรือตามที่ปรากฏในแบบและBOD
พื้น	เป็น	คอนกรีตเสริมเหล็ก, แผ่นพื้นสำเร็จรูป หรือตามที่ปรากฏในแบบและBOD
ผนัง	เป็น	ก่ออิฐฉาบปูนเรียบทาสี หรือตามที่ปรากฏในแบบและBOD
หลังคา	เป็น	โครงสร้างเหล็ก มุงเมทัลชีท หรือตามที่ปรากฏในแบบและBOD

รายการก่อสร้างมาตรฐาน

งานฐานราก ก่อนทำฐานรากต้องเตรียมพื้นที่ ถม ขุด ถัด และปรับระดับให้เรียบรอยและให้สถาปนิก วิศวกร หรือผู้ควบคุมงานตรวจสอบก่อน จึงดำเนินการก่อสร้างต่อไป

งานคอนกรีตเสริมเหล็ก รายละเอียดเกี่ยวกับงานคอนกรีตเสริมเหล็ก ซึ่งไม่ได้ระบุในแบบและบทกำหนดนี้ ให้ถือปฏิบัติตามมาตรฐานสำหรับงานคอนกรีตเสริมเหล็กของวิศวกรรมแห่งประเทศไทย

อัตราส่วนผสมคอนกรีต คอนกรีตทั่วไป 1:2:4 (ปูนซีเมนต์ : ทราย : หิน) กำลังอัดของคอนกรีตต้องไม่น้อยกว่า 180 กก./ตร.ซม. (รูปทรงกระบอก) คอนกรีตหยาบ 1:3:5 (ปูนซีเมนต์:ทราย:หิน) หรือตามที่ปรากฏในแบบและBOD คอนกรีตผสมเสร็จ กำลังอัดของคอนกรีตต้องไม่น้อยกว่า [ลูกบาศก์ 180 กก./ตร.ซม. และรูปทรงกระบอก 140 กก./ตร.ซม.] [ลูกบาศก์ 210 กก./ตร.ซม. และรูปทรงกระบอก 180 กก./ตร.ซม.] [ลูกบาศก์ 240 กก./ตร.ซม. และรูปทรงกระบอก 210 กก./ตร.ซม.] [ลูกบาศก์ 280 กก./ตร.ซม. และรูปทรงกระบอก 240 กก./ตร.ซม.] หรือคอนกรีตพิเศษตามที่ปรากฏในแบบและ หรือตามที่ปรากฏในแบบและBOD

การเทคอนกรีต

การเทคอนกรีตต้องทำให้แน่นทุกจุด โดยใช้เครื่องเขย่าคอนกรีต คอนกรีตที่ผสมไว้นานเกิน 60 นาทีและตกหล่นตามพื้นห้ามนำไปใช้ก่อสร้าง ก่อนเทพื้นบนทรายอัดแน่นให้หรือเทบนแผ่นพลาสติกหยาบรองพื้นก่อน 1 ชั้น หรือตามที่ปรากฏในแบบ

บททั่วไป

- น้ำที่ใช้ผสมคอนกรีต ต้องเป็นน้ำจืดสะอาดปราศจากกรด, ด่าง, เกลือหรือวัสดุเจือปนที่เป็นอันตรายต่อคุณภาพของคอนกรีต และห้ามใช้น้ำฝนผสมคอนกรีต
- ห้ามใช้สารผสมพิเศษจนกว่าจะได้รับอนุมัติจากวิศวกรควบคุมงาน
- ล้วนหุ้มของคอนกรีต ถ้าไม่ได้แลงงไว้ในแบบรายละเอียดแล้ว ให้ใช้ล้วนหุ้มคอนกรีตจากผิวไม้แบบถึงผิวนอกเหล็กเสริมดังนี้

ฐานราก	ล้วนหุ้ม	5.0	เซนติเมตร
เสาตอม่อ	ล้วนหุ้ม	5.0	เซนติเมตร
คาน - เสา	ล้วนหุ้ม	2.5	เซนติเมตร
พื้น	ล้วนหุ้ม	1.5	เซนติเมตร

- เหล็กเสริม ใช้เหล็กที่ได้มาตรฐานอุตสาหกรรม การงอของเหล็ก และการต่อทาบให้เป็นไปตามมาตรฐานหรือข้อกำหนดวิศวกรรมสถานหรือให้อยู่ในดุลพินิจของวิศวกรควบคุมงาน (ต้องเป็นเหล็กเส้นใหม่ผิวลวดปราศจากสนิม คราบน้ำมันและรอยแตกร้าว)
- แบบหล่อ การประกอบต้องได้ตั้ง, ฉาก, และระดับตามแบบก่อสร้าง ทุกมุมห้องล้นไม่มีการรั่วซึมของน้ำปูนไหลออกมาได้

การบ่มคอนกรีต

เมื่อน้ำคอนกรีตเริ่มหมาดอยู่ในระยะแข็งตัวจะต้องป้องกันอันตรายจากการถูกแดด ลมร้อน ฝน น้ำไหล หรือการบรรทุกน้ำหนักเกินสมควรเมื่อคอนกรีตพื้นระยะ 24 ชั่วโมงต้องจัดการให้คอนกรีตเปียกชุ่มน้ำติดกันอย่างน้อย 3 วัน หรือให้สถาปนิกหรือวิศวกรผู้ออกแบบเป็นผู้แนะนำวิธีการการบ่มคอนกรีต

วัสดุงานคอนกรีตเสริมเหล็ก

ปูนซีเมนต์ ที่ใช้ในงานโครงสร้างใช้ปอร์ตแลนด์ซีเมนต์ประเภทที่ 1 ตาม มอก. 15 ได้แก่ ตราช้าง, ตราเพชร, ตราที่ไอแดง, ตราพญานาคเขียว, คอนกรีตผสมเสร็จ หรือเทียบเท่า (ต้องเป็นปูนที่ไม่เสื่อมคุณภาพและห้ามใช้เศษปูนที่แตกจากถุง)

ทราย ที่ใช้ต้องเป็นทรายน้ำจืดที่หยาบมีความสะอาดปราศจากสิ่งปลอมปนและวัชพืช

หิน ที่ใช้ผสมคอนกรีตเป็นหินไม่คุณภาพดีขนาด 1/2" - 1 1/2" โดยใช้ตามความเหมาะสม เช่น

- หินขนาด 3/4" - 1-1/2" ใช้กับงานฐานราก, เสา, คานและพื้น
- หินขนาด 1/2" - 1-3/4" ใช้กับงานโครงสร้างที่มีขนาดเล็กกว่า หรือเท่ากับ 10 เซนติเมตร เช่น เสาเอ็น ทับหลัง ฯลฯ

โครงการ :
งานก่อสร้างห้องเก็บบริเวณอาคารคณะ 3 มหาวิทยาลัยพะเยา

ผู้ทรง :
มหาวิทยาลัยพะเยา

อนุมัติ :
รองศาสตราจารย์ ดร.สุภัทรา พงศ์บางโพธิ์
อธิการบดีมหาวิทยาลัยพะเยา

ออกแนบโดย :
งานออกแบบและก่อสร้าง
กองอาคารสถานที่
มหาวิทยาลัยพะเยา

ผู้ตรวจ :
สถาปนิก
นายวชิร เพชรพิชิตกุล

วิศวกรโยธา :
นายธีรกร พุทธิวงศ์

วิศวกรไฟฟ้า :
นายอนันต์ กันตชัย

วิศวกรสุขาภิบาล

วิศวกรเครื่องกล

รายงานการแก้ไข :

นายสิริวัตร วัฒนังการ (ผู้อำนวยการกองอาคารสถานที่)

นายปิยะภัทร ไชยกุล (หัวหน้างานออกแบบและก่อสร้าง)

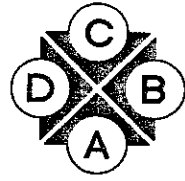
ผู้เขียน :
นายธีรกร พุทธิวงศ์

วันเดือนปี

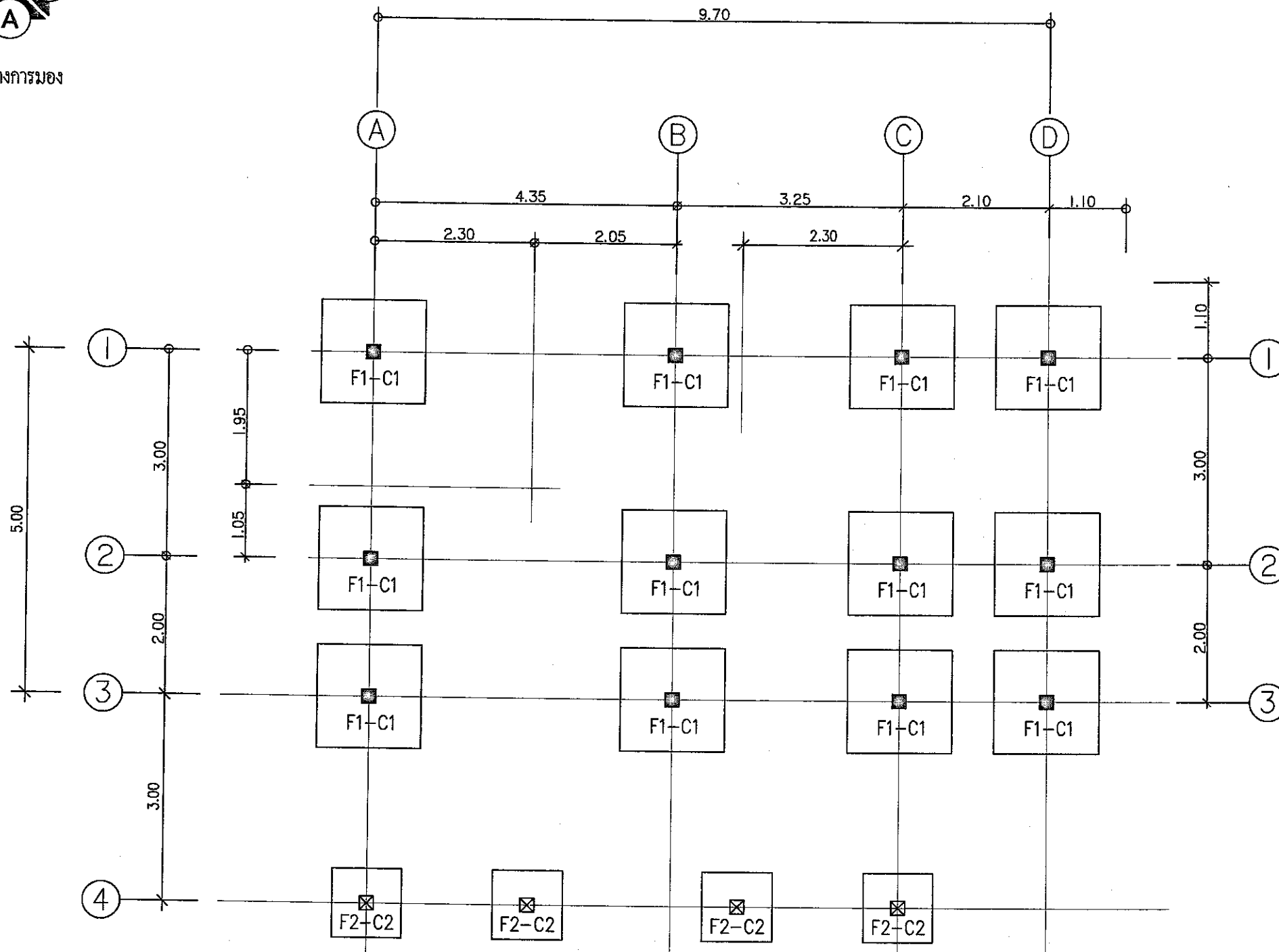
รวม

43





ทิศทางการมอง



แปลนโครงสร้างฐานราก

SCALE

1 : 75



โครงการ : งานก่อสร้างห้องใต้ดินอาคารคอมพิวเตอร์ 3 มหาวิทยาลัยพะเยา

เจ้าของ : มหาวิทยาลัยพะเยา

อนุมัติ : รองศาสตราจารย์ ดร.สุภัทรา พงศ์บางพิพิธ อธิการบดีมหาวิทยาลัยพะเยา

ออกแบบโดย : งานออกแบบและก่อสร้าง กองอาคารสถานที่ มหาวิทยาลัยพะเยา

ผู้ตรวจ :

สถาปนิก : นายภูวนัย เพชรพิชิตกุล

วิศวกรโยธา : นายธีรภัทร พุทธิวงศ์

วิศวกรไฟฟ้า : นายณวัฒน์ กันะชัย

วิศวกรสุขาภิบาล :

วิศวกรเครื่องกล :

รายการแนบแก้ไข :

นายสิริวัฒน์ หนึ่งงานาน (ผู้อำนวยการกองอาคารสถานที่)

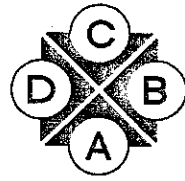
นายปิยะภัทร ไวยกุล (หัวหน้างานออกแบบและก่อสร้าง)

อนุมัติ : นายธีรภัทร พุทธิวงศ์

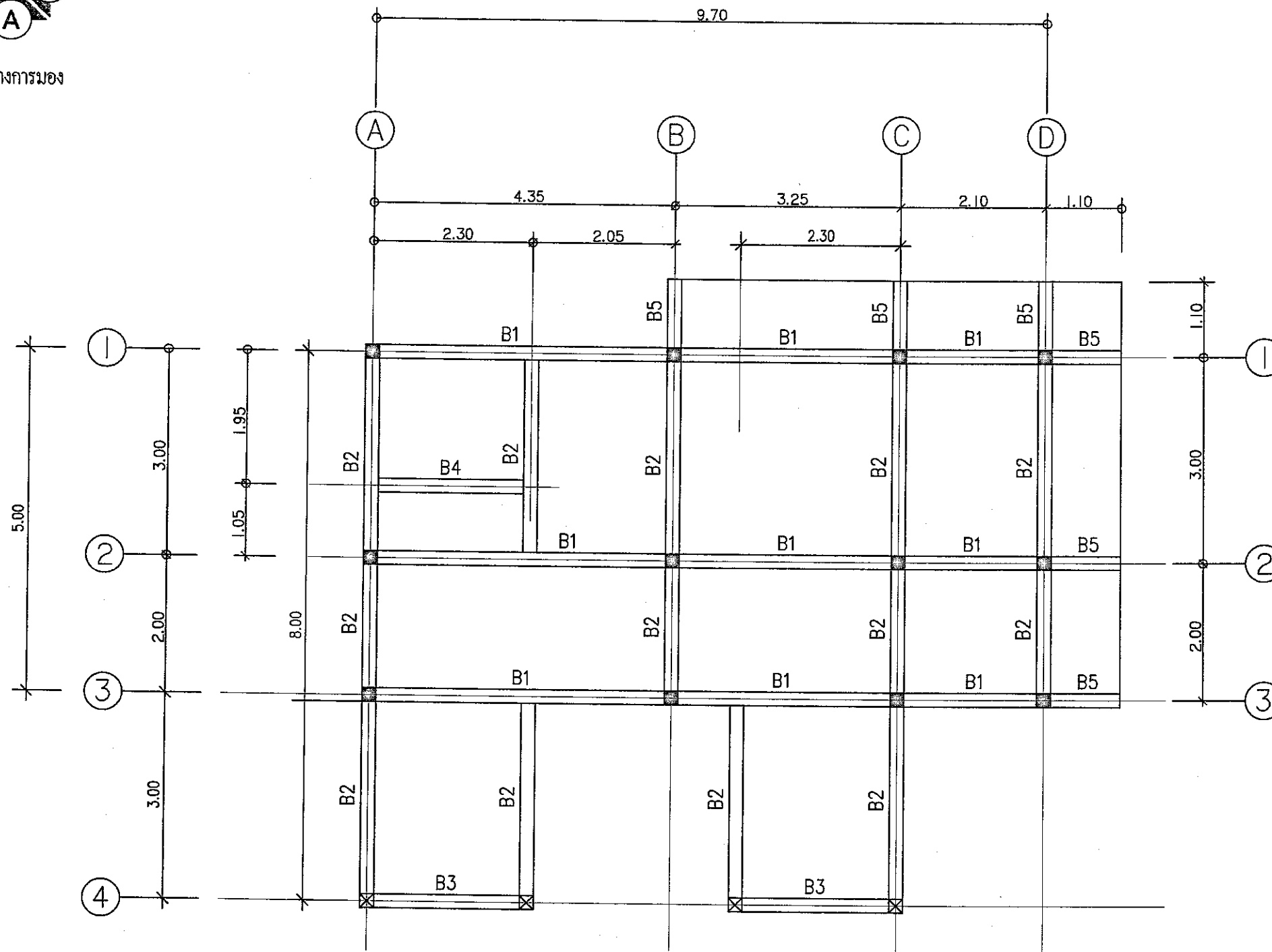
วันที่ออก :
รวม : 43

แผ่นที่ :
รวม : S-02





ทิศทางการมอง



แปลนโครงสร้างคาน

SCALE

1 : 75



โครงการ :

งานก่อสร้างห้องน้ำบริเวณเสาอุดรประตู่ 3 มหาวิทยาลัยพะเยา

เจ้าของ :

มหาวิทยาลัยพะเยา

อนุมัติ :

รองศาสตราจารย์ ดร.สุภัทรา พงศ์บางพิริย อธิการบดีมหาวิทยาลัยพะเยา

ออกแบบโดย :

งานออกแบบและก่อสร้าง กองอาคารสถานที่ มหาวิทยาลัยพะเยา

ผู้ตรวจ :

สถาปนิก

นายทวี เพชรพิชิตกุล

วิศวกรโยธา

นายธีกร พงษ์วงศ์

วิศวกรไฟฟ้า

นายอนันต์ กันะชัย

วิศวกรสุขนิบาต

วิศวกรเครื่องกล

รายงานการแก้ไข :

ผู้ตรวจ :

นายศิโรตม์ วัฒนังาน (ผู้อำนวยการกองอาคารสถานที่)

นายปิยะภัทร ไชยกุล (หัวหน้างานออกแบบและก่อสร้าง)

ผู้เขียน :

นายธีกร พงษ์วงศ์

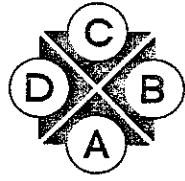
ชั้นดินอนิ

แผ่นที่

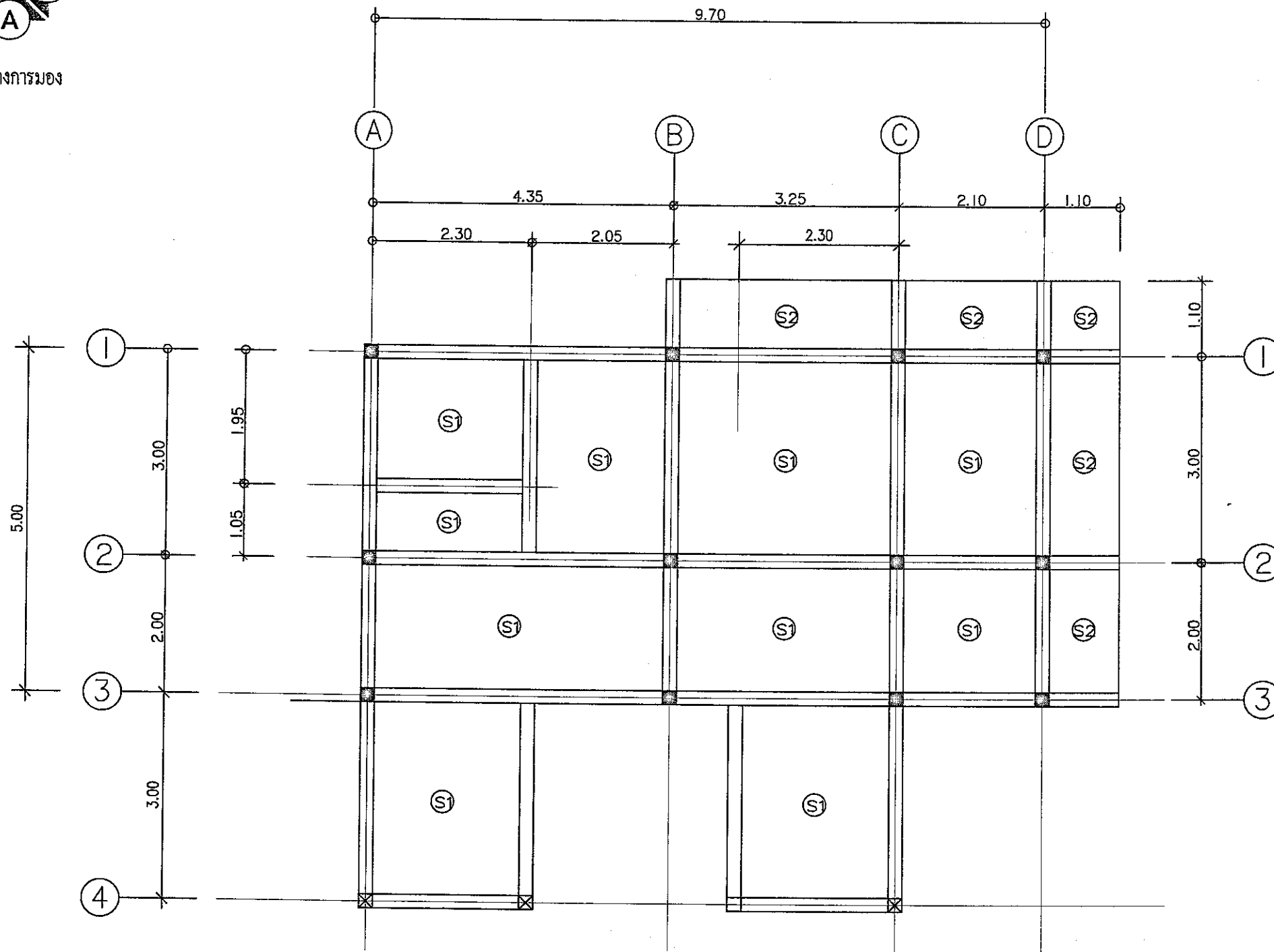
รวม 43

S-03





ทิศทางการมอง



แปลนโครงสร้างพื้น

SCALE

1 : 75



โครงการ :
งานก่อสร้างห้องน้ำบริเวณศาลาอเนกประสงค์ 3
มหาวิทยาลัยพะเยา

เจ้าของ :
มหาวิทยาลัยพะเยา

อนุมัติ :
รองศาสตราจารย์ ดร.สุภัทรา พงศ์บางพิริ
อธิการบดีมหาวิทยาลัยพะเยา

ออกแบบโดย :
งานออกแบบและก่อสร้าง
กองอาคารสถานที่
มหาวิทยาลัยพะเยา

ผู้ตรวจ :
สถาปนิก.
นายบุญชัย เทชพิชิตรากุล

วิศวกรโยธา.
นายธีรภัทร พุทธิวงค์

วิศวกรไฟฟ้า.
นายสมันต์ กัมมะชัย

วิศวกรสุขาภิบาล.
วิศวกรเครื่องกล.

รายการแนบไป :

นายธีระวัฒน์ ทิมเงินงาน
(ผู้อำนวยการกองอาคารสถานที่)

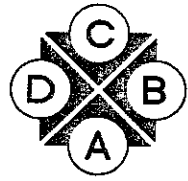
นายปิยะพัชร ไร่ยกกุล
(หัวหน้างานออกแบบและก่อสร้าง)

ผู้อนุมัติ :
นายธีรภัทร พุทธิวงค์

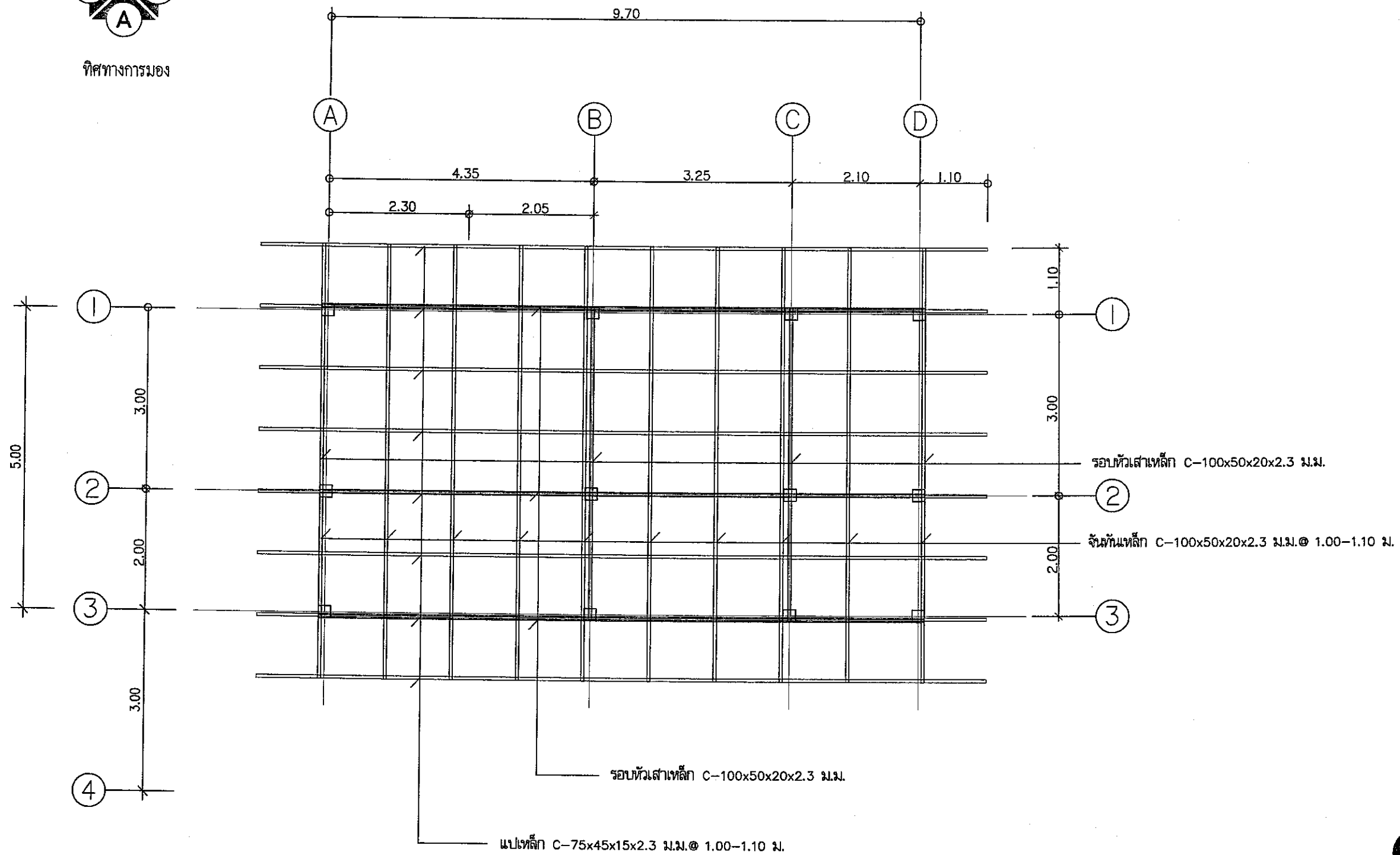
วันเดือนปี
แผ่นที่

รวม 43
S-04





ทิศทางการมอง



แปลนโครงสร้างหลังคา

SCALE

1 : 75



โครงการ :
งานก่อสร้างห้องน้ำบริเวณศาลาครุฑประตู 3
มหาวิทยาลัยพะเยา

เจ้าของ :
มหาวิทยาลัยพะเยา

อนุมัติ :
(Signature)
รองคณบดีฝ่าย อำนวยการ พงศ์บางพันธ์
อธิการบดีมหาวิทยาลัยพะเยา

ออกแบบโดย :
งานออกแบบและก่อสร้าง
กองอาคารสถานที่
มหาวิทยาลัยพะเยา

ผู้ตรวจ :
สถาปนิก.
(Signature)
นายภูวนัย เพชรพิชิตกุล

วิศวกรโยธา.
(Signature)
นายธีรภัทร พุฒอรรถ

วิศวกรไฟฟ้า.
(Signature)
นายอานันต์ กัมระชัย

วิศวกรสุขาภิบาล.
วิศวกรเครื่องกล.

รายงานการแก้ไข :

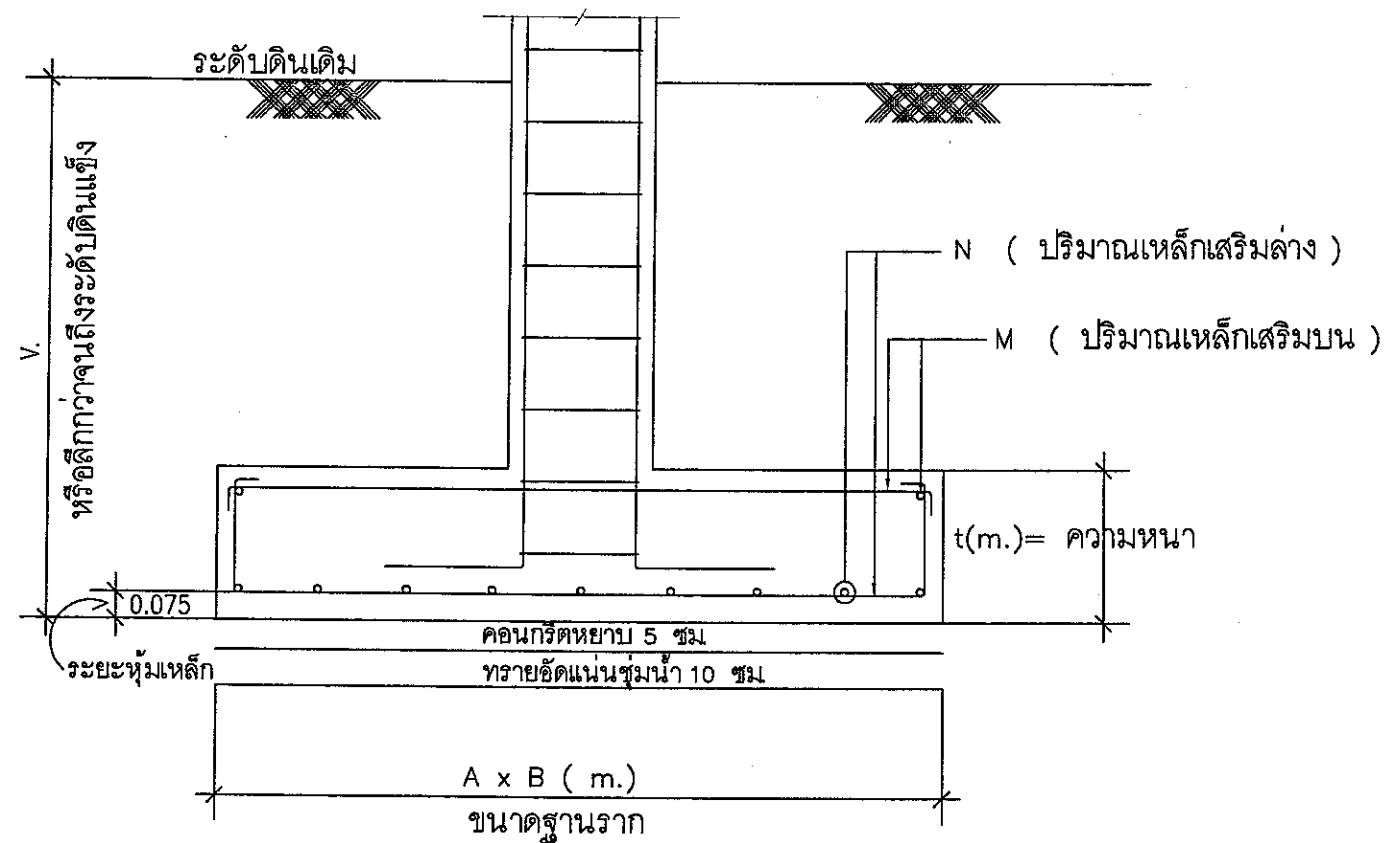
(Signature)
นายธีรภัทร วัฒนกัน
(ผู้อำนวยการกองอาคารสถานที่)

(Signature)
นายปิยะภัทร ไชยกุล
(หัวหน้างานออกแบบและก่อสร้าง)

ผู้เขียน :
(Signature)
นายธีรภัทร พุฒอรรถ

วันเดือนปี	แผ่นที่
รวม	S-05
43	





ฐานราก	A x B(m.) ขนาดฐานราก	t(m.) ความหนา	N ปริมาณเหล็กเสริมล่าง	M เหล็กเสริมรัดรอบ
F1	1.50 x 1.50	0.35	7-DB12mm. #	1-RB 9 mm.
F2	1.00 x 1.00	0.25	4-DB12mm. #	1-RB 9 mm.

โครงการ :
งานก่อสร้างห้องเก็บบริเวณศาลาองค์กรประจํา 3
มหาวิทยาลัยพะเยา

เจ้าของ :
มหาวิทยาลัยพะเยา

อนุมัติ :
รองศาสตราจารย์ ดร.สุภัทรา พงศ์บางพิง
อธิการบดีมหาวิทยาลัยพะเยา

ออกแบบโดย :
งานออกแบบและก่อสร้าง
กองอาคารสถานที่
มหาวิทยาลัยพะเยา

ผู้ตรวจ :
สถาปนิก.
นายบุญชัย เพชรพิชชากุล

วิศวกรโยธา.
นายธีรภัทร พงษ์วงศ์

วิศวกรไฟฟ้า.
นายอนันต์ กิ่งระชัย

วิศวกรสถาปัตย์.
วิศวกรเครื่องกล.

รายการเอกสารแก้ไข :

นายธีรภัทร พงษ์วงศ์
(ผู้อำนวยการกองอาคารสถานที่)

นายปิยะภัทร ไชยกุล
(หัวหน้างานออกแบบและก่อสร้าง)

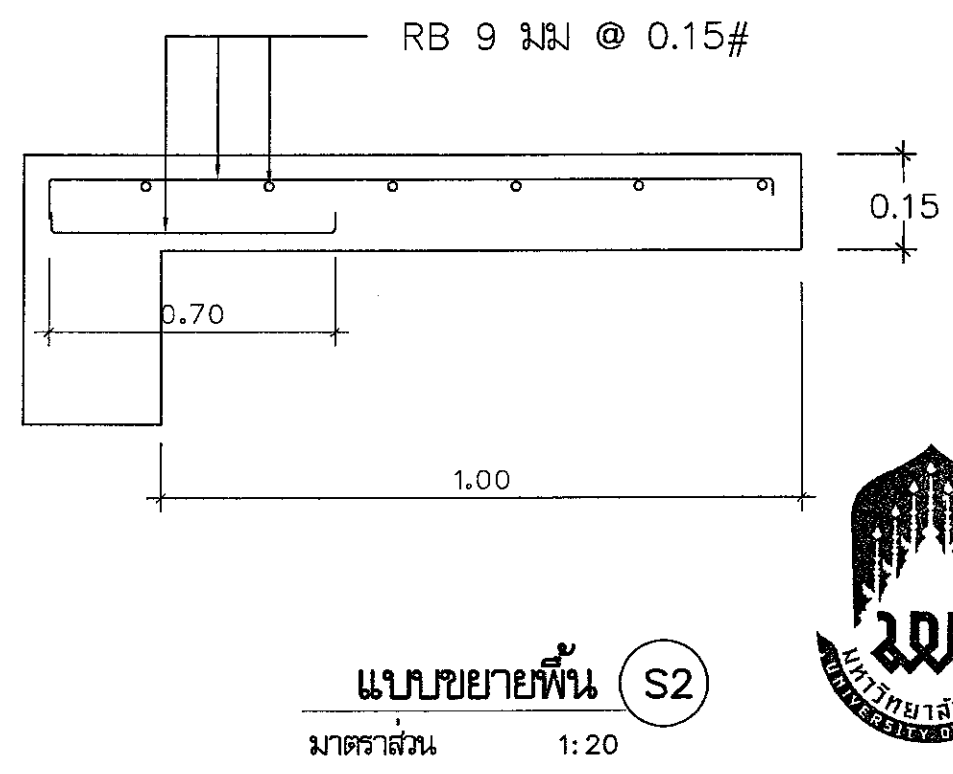
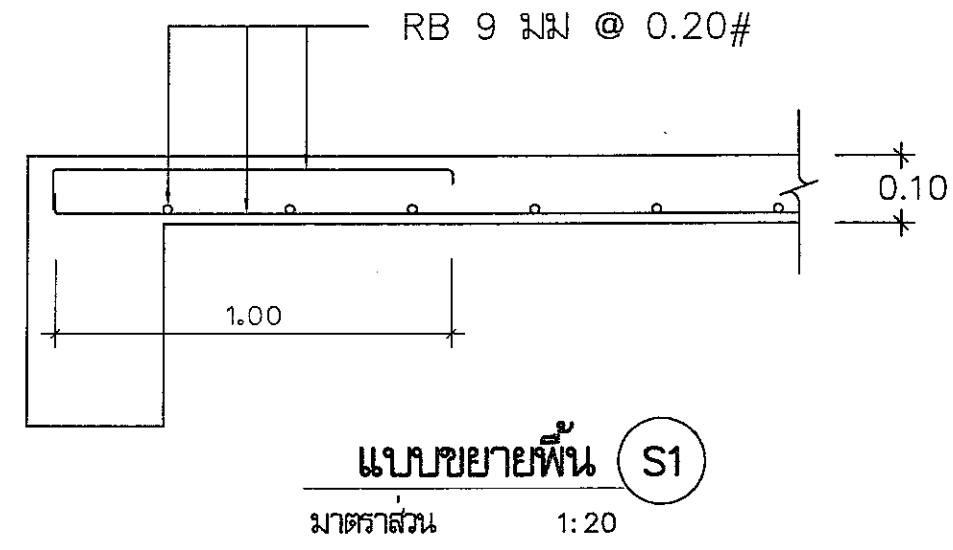
ผู้เขียน :
นายธีรภัทร พงษ์วงศ์

วันเดือนปี :
แผ่นที่ :
รวม : 43
S-06



หลังคา

	<p>2 DB Ø 16 มม. ป RB Ø 6 มม. @ 0.15 ม. 2 DB Ø 16 มม.</p>	
พื้น S1.		
ฐานราก	<p>3 DB Ø 16 มม. ป RB Ø 6 มม. @ 0.15 ม. 3 DB Ø 16 มม.</p>	<p>3 DB Ø 12 มม. ป RB Ø 6 มม. @ 0.15 ม. 3 DB Ø 12 มม.</p>
	<p>แบบขยาย C1 มาตราส่วน 1:20</p>	<p>แบบขยาย C2 มาตราส่วน 1:20</p>



โครงการ :
งานก่อสร้างห้องเก็บบริเวณศาลากลางคณะครู 3 มหาวิทยาลัยพะเยา

เจ้าของ :
มหาวิทยาลัยพะเยา

อนุมัติ :
รองศาสตราจารย์ ดร.สุภากร พงศบางโพธิ์
อธิการบดีมหาวิทยาลัยพะเยา

ออกแบบโดย :
งานออกแบบและก่อสร้าง
กองอาคารสถานที่
มหาวิทยาลัยพะเยา

ผู้ตรวจ :
สถาปนิก
นายทวีชัย เพชรพิชชากร

วิศวกรโยธา
นายธีรภัทร พุทธิวงค์

วิศวกรไฟฟ้า
นายอนันต์ กิ่งระชัย

วิศวกรสุขาภิบาล
วิศวกรเครื่องกล

รายงานการแก้ไข :

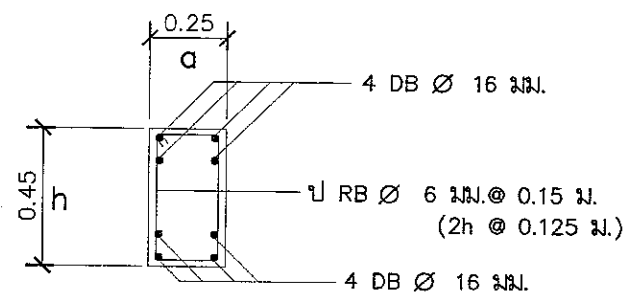
นายสิริวัฒน์ จงมันงาน
(ผู้อำนวยการกองอาคารสถานที่)

นายปิยะภักดิ์ ไชยกุล
(หัวหน้างานออกแบบและก่อสร้าง)

นายธีรภัทร พุทธิวงค์

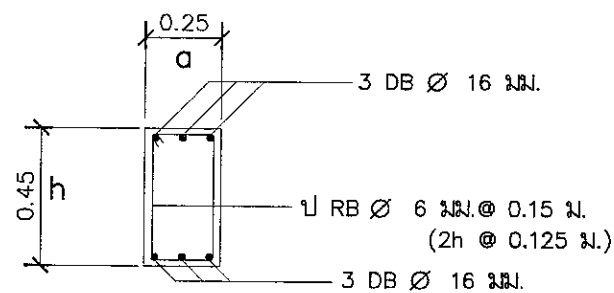
วันเดือนปี	แผ่นที่
รวม	S-07
43	





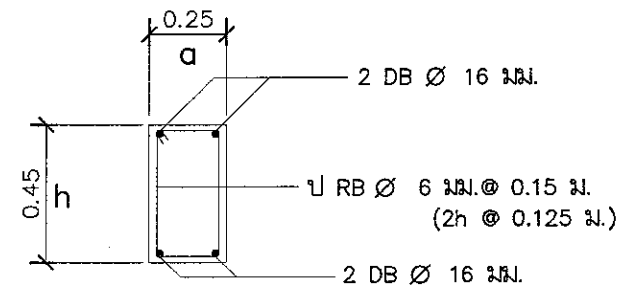
แบบขยาย B1

มาตราส่วน 1:25



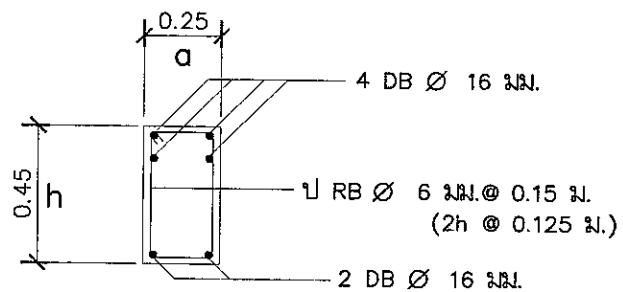
แบบขยาย B2

มาตราส่วน 1:25



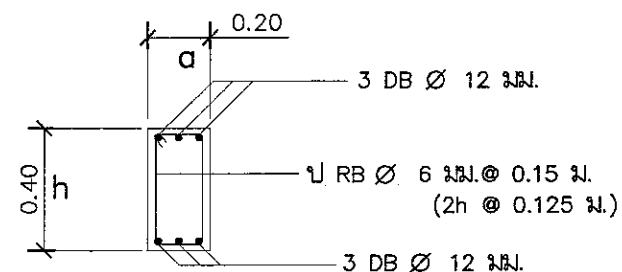
แบบขยาย B3

มาตราส่วน 1:25



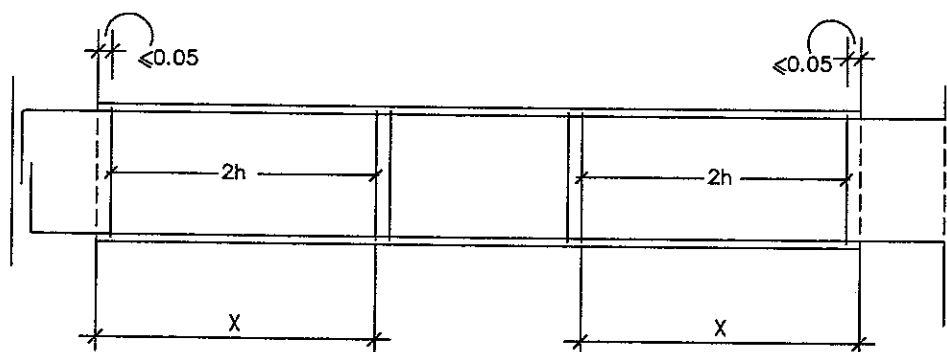
แบบขยาย B5

มาตราส่วน 1:25

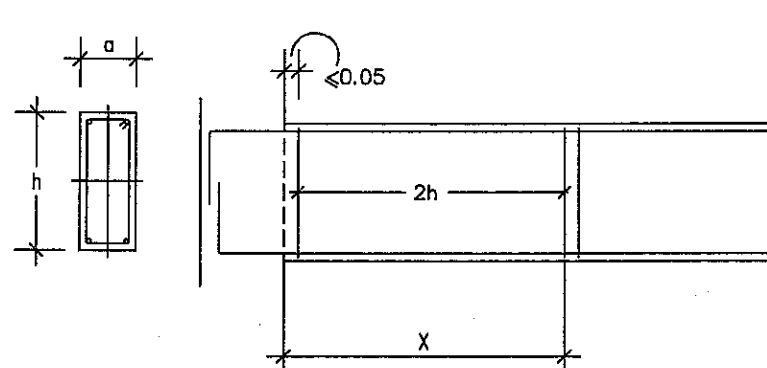


แบบขยาย B4

มาตราส่วน 1:25



แบบขยายเหล็กเสริม สำหรับคาน ต่อเนื่อง



แบบขยายเหล็กเสริม สำหรับคาน ช่วงเดียว

โครงการ :
งานก่อสร้างห้องปฏิบัติการคอมพิวเตอร์ 3
มหาวิทยาลัยพะเยา

เจ้าของ :
มหาวิทยาลัยพะเยา

อนุมัติ :
รองศาสตราจารย์ ดร.สุเมธ พงษ์บางโพธิ์
อธิการบดีมหาวิทยาลัยพะเยา

ออกแบบโดย :
งานออกแบบและก่อสร้าง
กองอาคารสถานที่
มหาวิทยาลัยพะเยา

ผู้ตรวจ :
สถาปนิก.
นายวินัย เพชรพชรกุล

วิศวกรโยธา.
นายธีรกร พุทธิรงค์

วิศวกรไฟฟ้า.
นายอนันต์ กิ่งชะชัย

วิศวกรสุขาภิบาล.

วิศวกรเครื่องกล.

รายงานการแก้ไข :

นายสิริวัฒน์ ทุมมังาน
(ผู้อำนวยการกองอาคารสถานที่)

นายปิยะภัทร ไททยกุล
(หัวหน้างานออกแบบและก่อสร้าง)

ผู้เขียน :
นายธีรกร พุทธิรงค์

วันเดือนปี
และที่

รรม 43 S-08

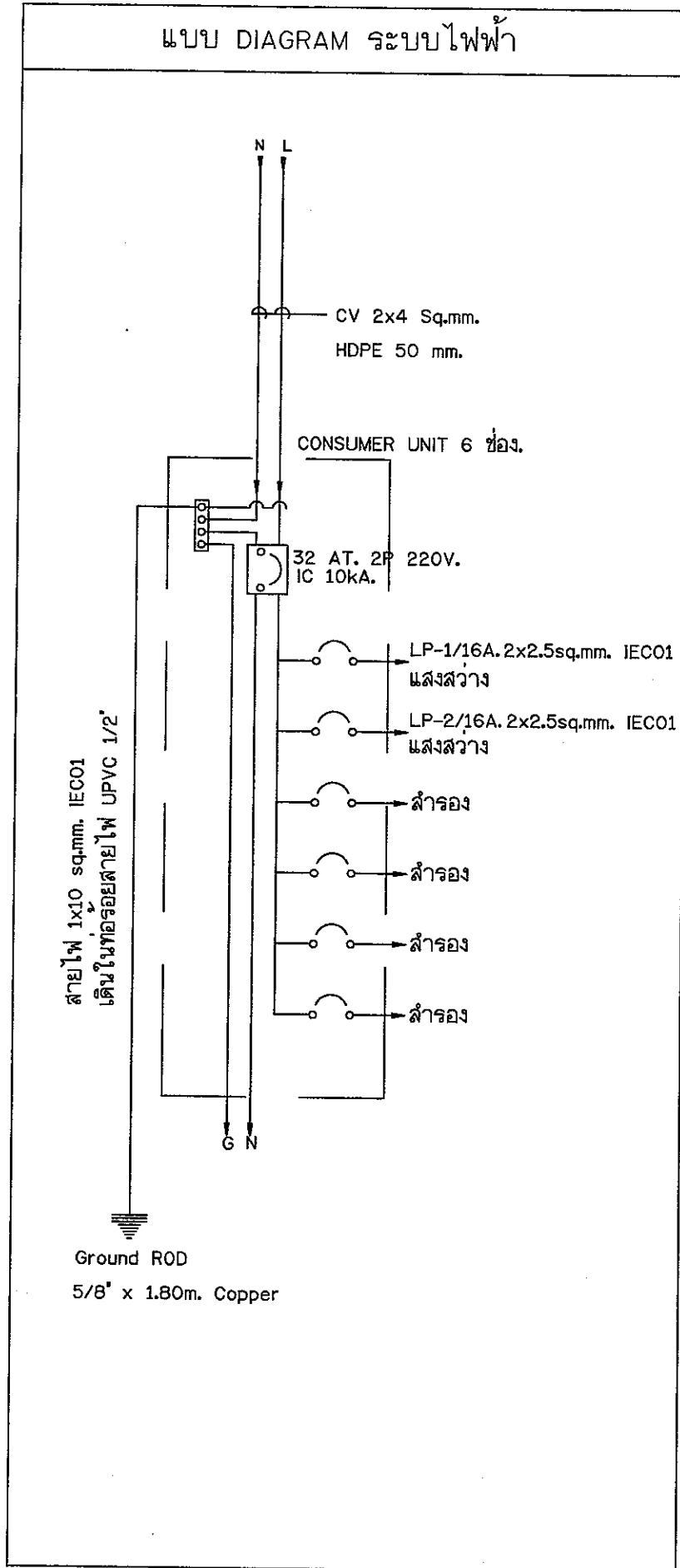




ก่อสร้างห้องน้ำบริเวณลานจอดรถประตู 3 มหาวิทยาลัยพะเยา

(แบบงานระบบไฟฟ้า)





รายการประกอบแบบระบบไฟฟ้าโดยทั่วไป

1. สายไฟฟ้า
 - 1.1 สายไฟฟ้าที่นำมาใช้ติดตั้งต้องเป็นของใหม่ไม่เคยถูกใช้งานมาก่อน มีตัวนำเป็นทองแดงและเดินไปตามมาตรฐาน มอก. 11-2531 ผลิตโดยผู้ผลิตที่ผู้ว่าจ้างเชื่อถือและยอมรับ โดยทั่วไปให้ใช้สายพิกัดแรงดัน 750V. จำนวนใช้กับอุณหภูมิไม่เกิน 70 องศาเซลเซียส
 - 1.2 งานโดยทั่วไป ให้เดินสาย THW. ร้อยในท่อ PVC. และกรณีเดินสายใต้ดินให้ใช้ท่อร้อยสาย HDPE.
 - 1.3 การตัดต่อสายทำโดยเฉพาะกล่องต่อสาย ดวงโคม สวิตช์
 - 1.4 การต่อสายขนาดเล็กให้ใช้ INSULATED SOLDERLESS WIRE CONNECTOR UL-APPROVED ชนิดเกลียวขัน หรือที่ใช้เครื่องกลบีบ แล้วพันด้วยเทปพันสายอย่างน้อย 3 ชั้น เมื่อพันแล้วจะต้องหนาไม่น้อยกว่าจำนวนหุ้มสายไฟ ขนาดให้เดินไปตามมาตรฐานของผู้ผลิต
 - 1.5 การต่อจากสาย JUNCTION BOX มายังดวงโคม ให้ใช้ท่อร้อยสายชนิดอ่อน และต้องใช้ข้อต่อสำหรับท่ออ่อน
 - 1.7 สายไฟฟ้าที่ใช้เดินใต้ดินไม่ว่าโดยตรงหรือร้อยท่อ ต้องเป็นสายสำหรับใช้งานประเภทกันน้ำหรืองานใต้ดินที่มีจำนวนหุ้มหนาเป็นพิเศษ
 - 1.8 ระบบลัดของสายไฟฟ้าให้ใช้ดังนี้
 - (1) Phase A สีน้ำตาล
 - (2) Phase B สีดำ
 - (3) Phase C สีเทา
 - (4) Neutral N สีฟ้า
 - (5) Ground (G) สีเขียวแถบเหลือง
2. กล่องต่อสาย
 - 2.1 กล่องต่อสาย ต้องใช้ทุกแห่งที่มีสวิตช์ เต้าเสียบ และจุดต่อสายแยกไปยังดวงโคมและอุปกรณ์ไฟฟ้า
 - 2.2 กล่องต่อสายเป็นกล่อง PVC. สำหรับงานติดตั้งดวงโคมและสวิตช์
3. สวิตช์
 - 3.1 สวิตช์ไฟฟ้ารวมทั้งอุปกรณ์ประกอบต้องเป็นผลิตภัณฑ์เดียวกัน มีคุณสมบัติตามมาตรฐาน มอก. IEC หรือ VDE
4. การต่อลงดิน
 - 4.1 ความต้านทานของระบบดิน ต้องมีค่าไม่เกินค่ามาตรฐานของการไฟฟ้าส่วนภูมิภาคที่กำหนด หากเกินจะต้องทำการปักหลักดินเพิ่มขึ้นจนกว่าความต้านทานจะไม่เกินค่ามาตรฐาน
5. ดวงโคมไฟฟ้า
 - 5.1 ดวงโคมไฟฟ้าและอุปกรณ์ประกอบต้องเป็นผลิตภัณฑ์จากผู้ผลิตที่ผ่านการทดสอบแล้วตามมาตรฐาน มอก., BS, VDE, NEMA, JIS
6. ควบคุมระบบไฟฟ้า
 - 6.1 ควบคุมระบบไฟฟ้าประเภท Consumer Unit แบ่งได้ 6 วงจร ชนิดติดตั้งภายนอกอาคาร สามารถกันฝนได้



โครงการ :
งานก่อสร้างห้องเก็บบริเวณอาคารคณะครู 3 มหาวิทยาลัยพะเยา

เจ้าของ :
มหาวิทยาลัยพะเยา

อนุมัติ :
รองศาสตราจารย์ ดร.สุภกร พงศบางโพธิ์ อธิการบดีมหาวิทยาลัยพะเยา

ออกแบบโดย :
งานออกแบบและก่อสร้าง กองอาคารสถานที่ มหาวิทยาลัยพะเยา

ผู้ตรวจ :
สถาปนิก.
นายทวี เทพพิชชากร
วิศวกรโยธา.
นายธีร พุทธวงค์
วิศวกรไฟฟ้า.
นายอนันต์ กันธชัย
วิศวกรสุขาภิบาล.
วิศวกรเครื่องกล.

รายการแก้ไข :

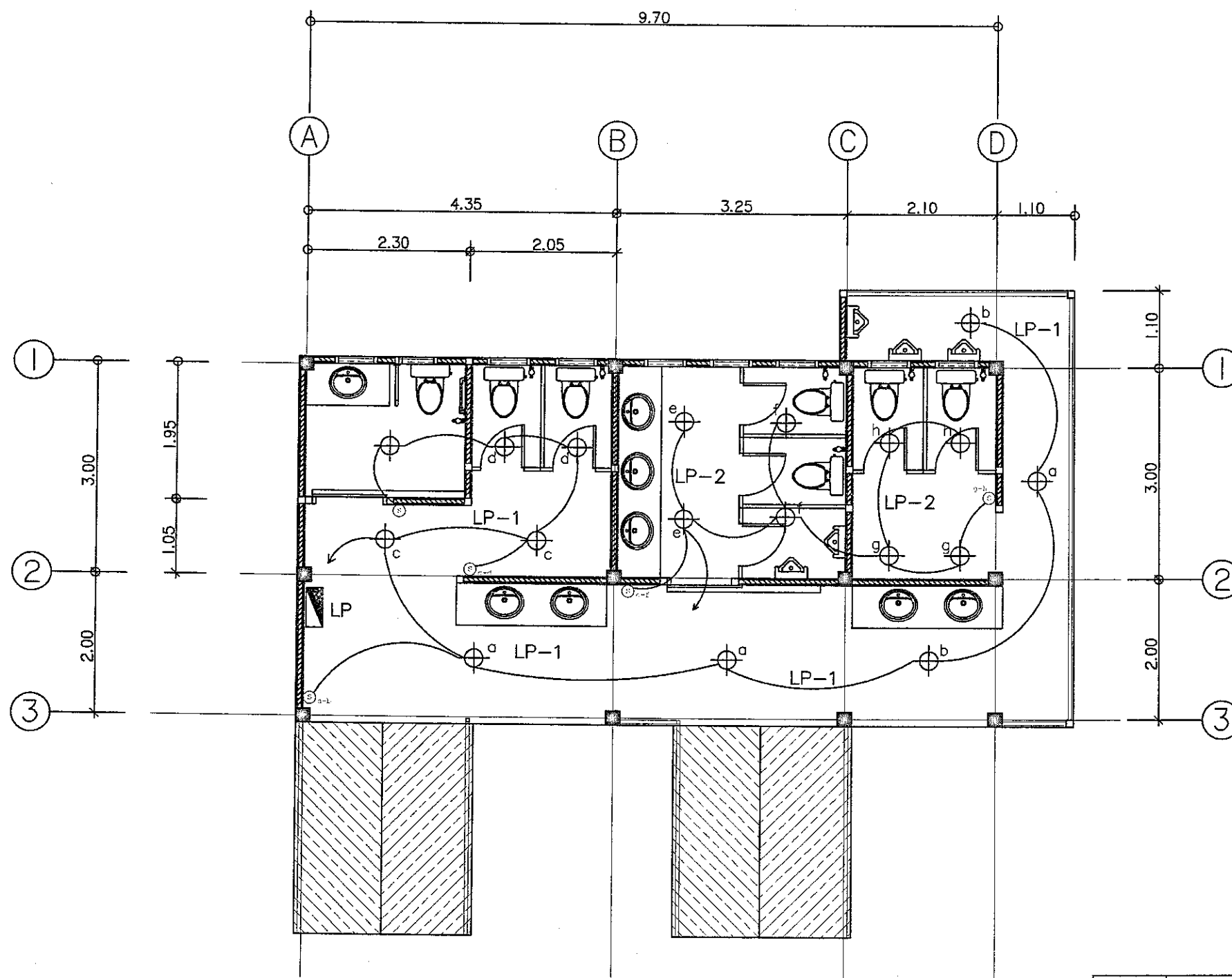
นายธีระวัฒน์ ทุมิงงาน (ผู้อำนวยการกองอาคารสถานที่)

นายปิยะภัทร ไทยกูล (หัวหน้างานออกแบบและก่อสร้าง)

ผู้อนุมัติ :
นายธีร พุทธวงค์

วันเดือนปี :
เลขที่ :
รวม 43 EE-01





แปลนไฟฟ้าแสงสว่าง

SCALE 1 : 75

สัญลักษณ์	รายละเอียดประกอบแบบไฟฟ้า
⊕	โคมไฟดาวไลน์ LED แบบฝังฝ้า หน้ากลม ขนาด 5" 13 w แสง day light.
—	สายไฟฟ้า IEC01 (THW) # 2x2.5 sq.mm เดินร้อยท่อ UPVC 1/2"
Ⓢ	ตำแหน่งสวิตช์ ทางเดียว เปิด-ปิดไฟฟ้า 1 สวิตช์โม 1 ตลับ 10 A 240 V.
Ⓢ	โคมไฟฉุกเฉิน Emergency

โครงการ :
งานก่อสร้างห้องน้ำบริเวณศาลาอเนกประสงค์ 3 มหาวิทยาลัยพะเยา

เจ้าของ :
มหาวิทยาลัยพะเยา

อนุมัติ :
รองศาสตราจารย์ ดร.สุภกร พงศบางโพธิ์ อธิการบดีมหาวิทยาลัยพะเยา

ออกแบบโดย :
งานออกแบบและก่อสร้าง กองอาคารสถานที่ มหาวิทยาลัยพะเยา

ผู้ตรวจ :
สถาปนิก,
นายอนุชัย เพชรพิชชากร

วิศวกรโยธา,
นายธีรภัทร พุทธรังค์

วิศวกรไฟฟ้า,
นายอนันต์ กิ่งระชัย

วิศวกรสุขาภิบาล,
วิศวกรเครื่องกล.

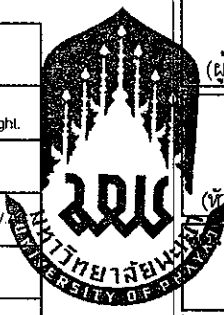
รายงานการแก้ไข :

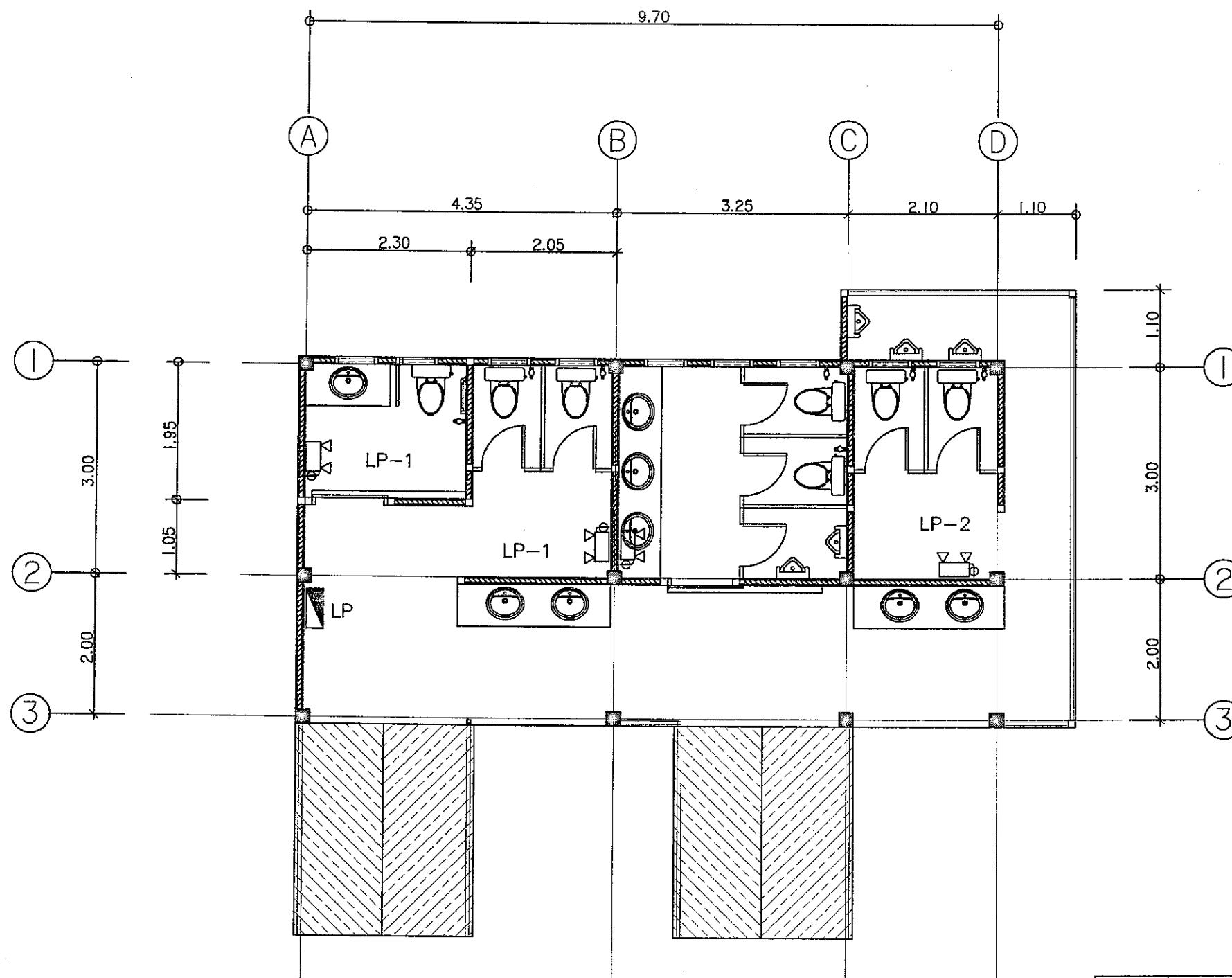
นายสิริระวีวัฒน์ ขอนันทวง (ผู้อำนวยการกองอาคารสถานที่)

นายปิยะภักดิ์ ไชยกุล (หัวหน้างานออกแบบและก่อสร้าง)

นายธีรภัทร พุทธรังค์

วันเดือนปี :
รวม 43
แผ่นที่ EE-02





ให้เชื่อมต่อกับ เมนระบบไฟฟ้า แสงสว่าง.

แปลนโคมไฟฉุกเฉิน

SCALE 1 : 75

สัญลักษณ์	รายละเอียดประกอบแบบไฟฟ้า
	โคมไฟฉุกเฉิน Emergency LED 6w สำหรับไฟได้ 10 ชั่วโมง
	ตัวรับไฟฟ้า เต็ม 3 ขา แบบมีสายดิน

โครงการ :
งานก่อสร้างห้องเก็บบริเวณลานจอดรถระดับ 3 มหาวิทยาลัยพะเยา

เจ้าของ :
มหาวิทยาลัยพะเยา

อนุมัติ :

รองศาสตราจารย์ ดร.สุเมธกร พงศ์บางพิริ
อธิการบดีมหาวิทยาลัยพะเยา

ออกแบบโดย :
งานออกแบบและก่อสร้าง
กองอาคารสถานที่
มหาวิทยาลัยพะเยา

ผู้ตรวจ :
สถาปนิก

นายภูมัย เพชรพิชิตกุล

วิศวกรโยธา :

นายธีรกร พุทธิวงค์

วิศวกรไฟฟ้า :

นายอนันต์ กันะชัย

วิศวกรสุขาภิบาล :
วิศวกรเครื่องกล :

รายงานการแก้ไข :

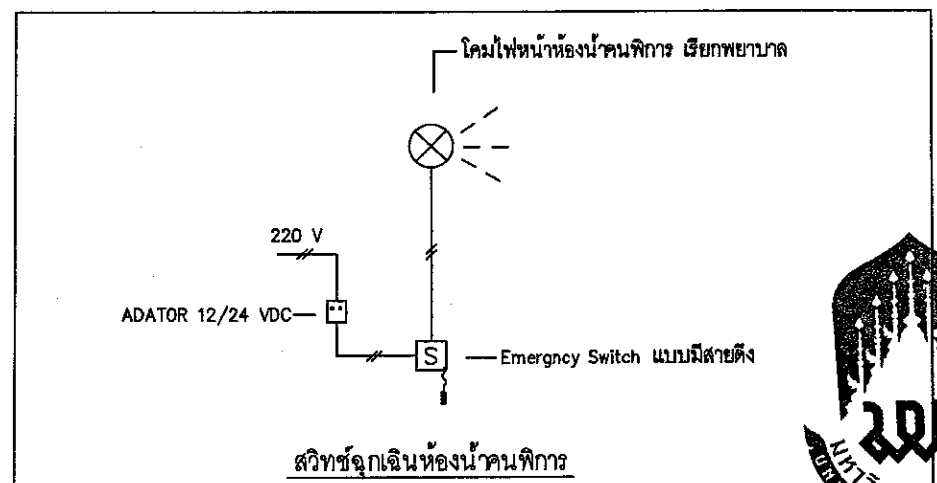
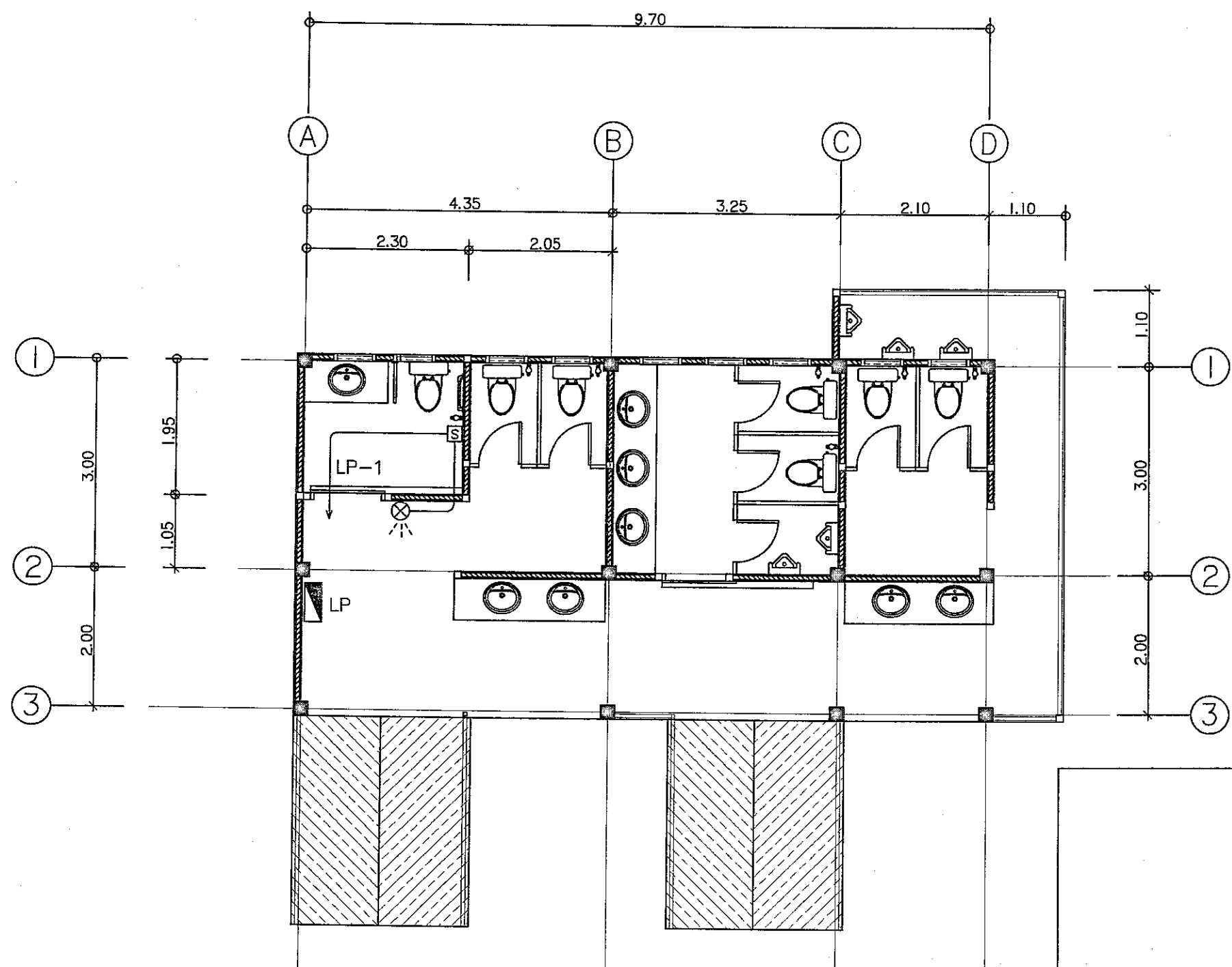
นายธีรวัฒน์ หนึ่งงาน
(ผู้อำนวยการกองอาคารสถานที่)

นายปิยะภัทร ไททยกุล
(หัวหน้างานออกแบบและก่อสร้าง)

นายธีรกร พุทธิวงค์

วันเดือนปี	แผ่นที่
รวม 43	EE-03





แปลนสวิทช์ฉุกเฉินห้องน้ำคนพิการ
SCALE 1 : 75

- ชุดสวิทช์ฉุกเฉินห้องน้ำคนพิการ Emergency Switch (ประกอบด้วย)
1. สวิทช์ดึงฉุกเฉิน ในห้องน้ำสำหรับเรียกพยาบาล Emergency Switch พร้อมสายดึงสวิทช์ มีไฟบอกสถานะการทำงาน ใช้ไฟ 12 โวลต์ และ 24 โวลต์
 2. โคมไฟสำหรับห้องน้ำคนพิการ ไฟฉุกเฉินสำหรับติดตั้งหน้าห้องน้ำ ใช้ไฟ 12~ 24 โวลต์
 3. อุปกรณ์แปลงไฟ Adaptor แปลงไฟจาก 220 โวลต์ เป็นไฟ 12 โวลต์ และ 24 โวลต์

โครงการ :	
งานก่อสร้างห้องน้ำบริเวณลานจอดรถระดับ 3 มหาวิทยาลัยพะเยา	
เจ้าของ :	
มหาวิทยาลัยพะเยา	
อนุมัติ :	
รองศาสตราจารย์ ดร.สุภกร พงศบางโพธิ์ อธิการบดีมหาวิทยาลัยพะเยา	
ออกแบบโดย :	
งานออกแบบและก่อสร้าง กองอาคารสถานที่ มหาวิทยาลัยพะเยา	
ผู้ตรวจ :	
สถาปนิก	นายบุญชัย เพชรพชรกุล
วิศวกรโยธา	นายธีรภัทร พุทธิวงค์
วิศวกรไฟฟ้า	นายอนันต์ กันธชัย
วิศวกรสุขาภิบาล	
วิศวกรเครื่องกล	
รายการการแก้ไข :	
นายธีระวัฒน์ ทุมมันงาน (ผู้อำนวยการกองอาคารสถานที่)	
นายปิยะภัทร ไชยกุล (หัวหน้างานออกแบบและก่อสร้าง)	
ผู้เขียน :	
นายธีรภัทร พุทธิวงค์	
วันเดือนปี	แผ่นที่
รวม	EE-04
43	





ก่อสร้างห้องน้ำบริเวณลานจอดรถประตู 3 มหาวิทยาลัยพะเยา

(แบบงานระบบประปา- สุขาภิบาล)



รายการประกอบแบบงานระบบประปาและสุขาภิบาล



โครงการ :
งานก่อสร้างห้องน้ำบริเวณอาคารคณะครู 3
มหาวิทยาลัยพะเยา

เจ้าของ :
มหาวิทยาลัยพะเยา

อนุมัติ :

รองศาสตราจารย์ ดร.สุกอร์ พงศ์บางพิริ
อธิการบดีมหาวิทยาลัยพะเยา

ออกแบบโดย :
งานออกแบบและก่อสร้าง
กองอาคารสถานที่
มหาวิทยาลัยพะเยา

ผู้ตรวจ :
สถาปนิก.

นายบุญชัย เพชรพิชิตกุล

วิศวกรโยธา.

นายธีรกร พุทธิวงค์

วิศวกรไฟฟ้า.

นายอนันต์ กัษะชัย

วิศวกรสุขาภิบาล.

วิศวกรเครื่องกล.

รายงานการแก้ไข :

นายธีระวัฒน์ ทุมมังงาน
(ผู้อำนวยการกองอาคารสถานที่)

นายปิยะภักดิ์ ไชยกุล
หัวหน้างานออกแบบและก่อสร้าง

อนุมัติ :

นายธีรกร พุทธิวงค์

วันเดือนปี :
และที่ :
รวม 43 SN-01

สัญลักษณ์และตัวย่อทั่วไปของระบบสุขาภิบาล		
สัญลักษณ์	คำอธิบาย	ตัวย่อ
S	ท่อน้ำใสโครก	S
W	ท่อน้ำทิ้งทั่วไป	W
- - - V	ท่อระบายอากาศ	V
CW	ท่อน้ำใช้หรือน้ำประปา	CW
WC.	โถส้วม	WC
	โถปัสสาวะชาย	UR
SS	อ่างล้างหน้าและอ่างล้างทั่วไป	LAV, SS
FD	ตะแกรงระบายน้ำพื้น	FD
CO "	ฝาช่องทำความสะอาดท่อใต้พื้น	CO
HB	ก๊อกล้างพื้น	HB
	วาล์วประตูน้ำ (GATE VALVE)	GV

ข้อกำหนดการเดินท่อและทดสอบท่อ

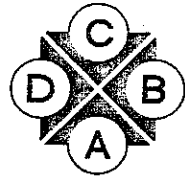
- การเดินท่อและทดสอบท่อภายในอาคารทั้งหมดให้เป็นไปตามมาตรฐานการเดินท่อภายในอาคารของ วสท.1004-16 ปี 2524

การเดินท่อ S, W, V ในห้องน้ำชุดต่างๆ ให้เป็นไปดังต่อไปนี้

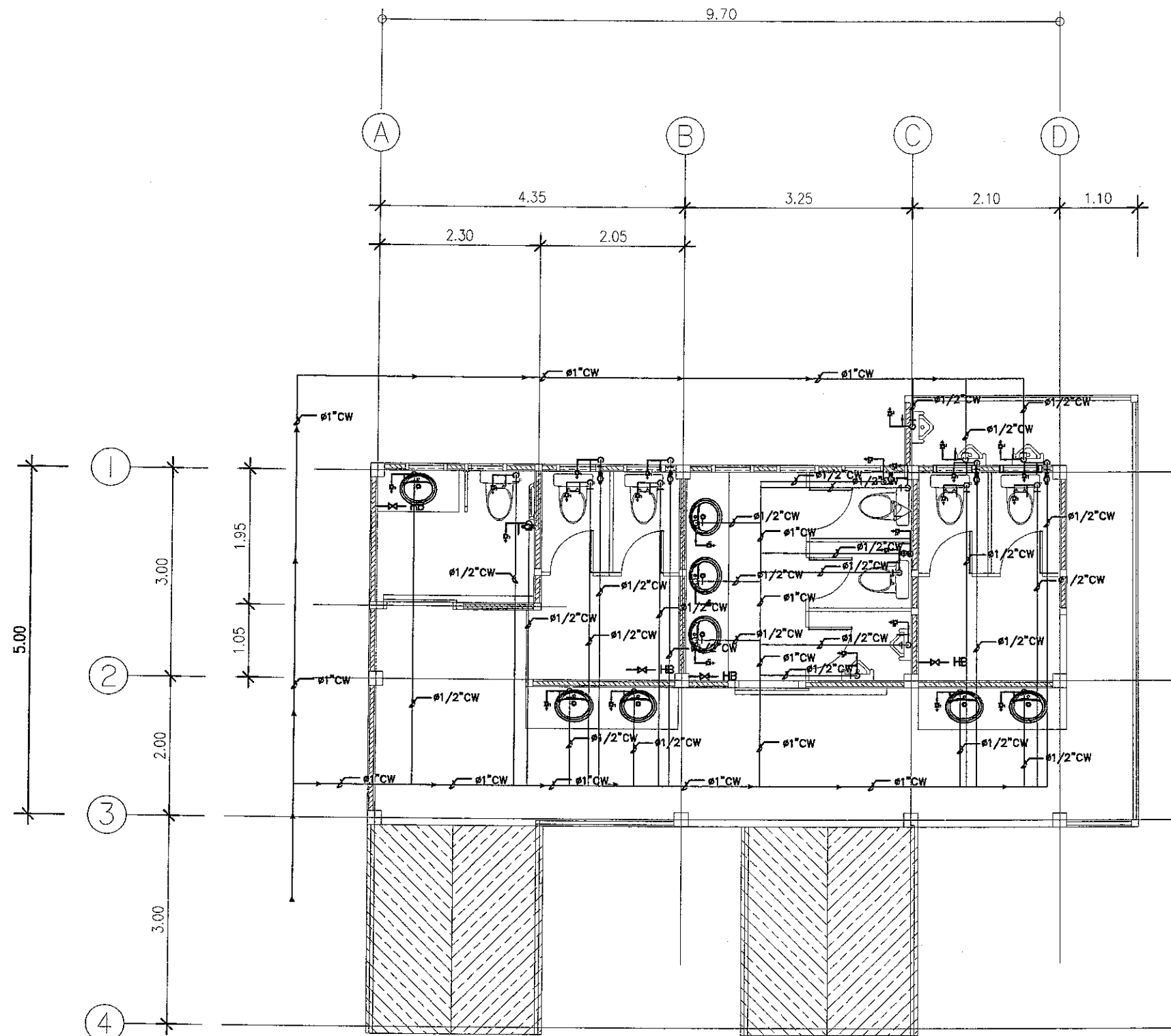
1. การเดินท่อ S, W, V ให้เป็นไปตามตัวอย่างการเดินท่อของห้องน้ำชุดต่างๆ ดังแสดงในแบบขยาย
2. สำหรับเครื่องสุขภัณฑ์ที่ไม่มีอุปกรณ์ดักกลิ่นในตัวให้ติดตั้งอุปกรณ์ดักกลิ่นชนิด P-TRAP ที่มีระดับน้ำดักกลิ่น(WATER SEAL) ไม่น้อยกว่า 7.50 ซม.
3. สำหรับชุดห้องน้ำที่ไม่มีตัวอย่างการเดินท่อ S, W, V ต้องเดินให้ถูกต้องตามหลักวิชาการและมาตรฐานการเดินท่อกภายในอาคารของ วสท.

ข้อกำหนด การติดตั้ง และตัวอย่างผลิตภัณฑ์ของวัสดุ		
ประเภทการใช้งาน	ข้อกำหนด	ตัวอย่างผลิตภัณฑ์
ท่อน้ำประปาทั่วไป	PVC ชั้น 13.5 มอก.17-2524(2532)	ตราท่อน้ำไทย ตราเสือ หรือตราช้าง
ท่อน้ำใสโครก ท่อน้ำทิ้งทั่วไป และท่อระบายอากาศ	PVC ชั้น 8.5 มอก.17-2524(2532)	ตราท่อน้ำไทย ตราเสือ หรือตราช้าง
ท่อระบายน้ำภายในอาคาร	PVC ชั้น 8.5 มอก.17-2524(2532)	ตราท่อน้ำไทย ตราเสือ หรือตราช้าง
ท่อระบายน้ำจากบ่อสูบน้ำ/แรงดัน	PVC ชั้น 13.5 มอก.17-2524(2532)	ตราท่อน้ำไทย ตราเสือ หรือตราช้าง





ทิศทางการมอง



แบบงานระบบประปา

SCALE

1 : 75



โครงการ :
งานก่อสร้างห้องน้ำบริเวณลานจอดรถประตู 3
มหาวิทยาลัยพะเยา

เจ้าของ :
มหาวิทยาลัยพะเยา

อนุมัติ :

รองศาสตราจารย์ ดร.สุภัทรา พงศ์บางพิริ
อธิการบดีมหาวิทยาลัยพะเยา

ออกแบบโดย :
งานออกแบบและก่อสร้าง
ทองอาคารสถานที
มหาวิทยาลัยพะเยา

ผู้ตรวจ :
สถาปนิก

นายสุวิทย์ เพชรพิชชากุล
วิศวกรโยธา

นายธีรกร พงษ์วงค์
วิศวกรไฟฟ้า

นายอนันต์ กิ่งชัย
วิศวกรสุขาภิบาล
วิศวกรเครื่องกล

รายการแนบแก้ไข :

นายธีระวัฒน์ วัฒนังาน
(ผู้อำนวยการกองอาคารสถานที)

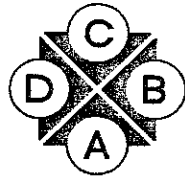
นายปิยะภัทร ไชยกุล
(หัวหน้างานออกแบบและก่อสร้าง)

ผู้เขียน :

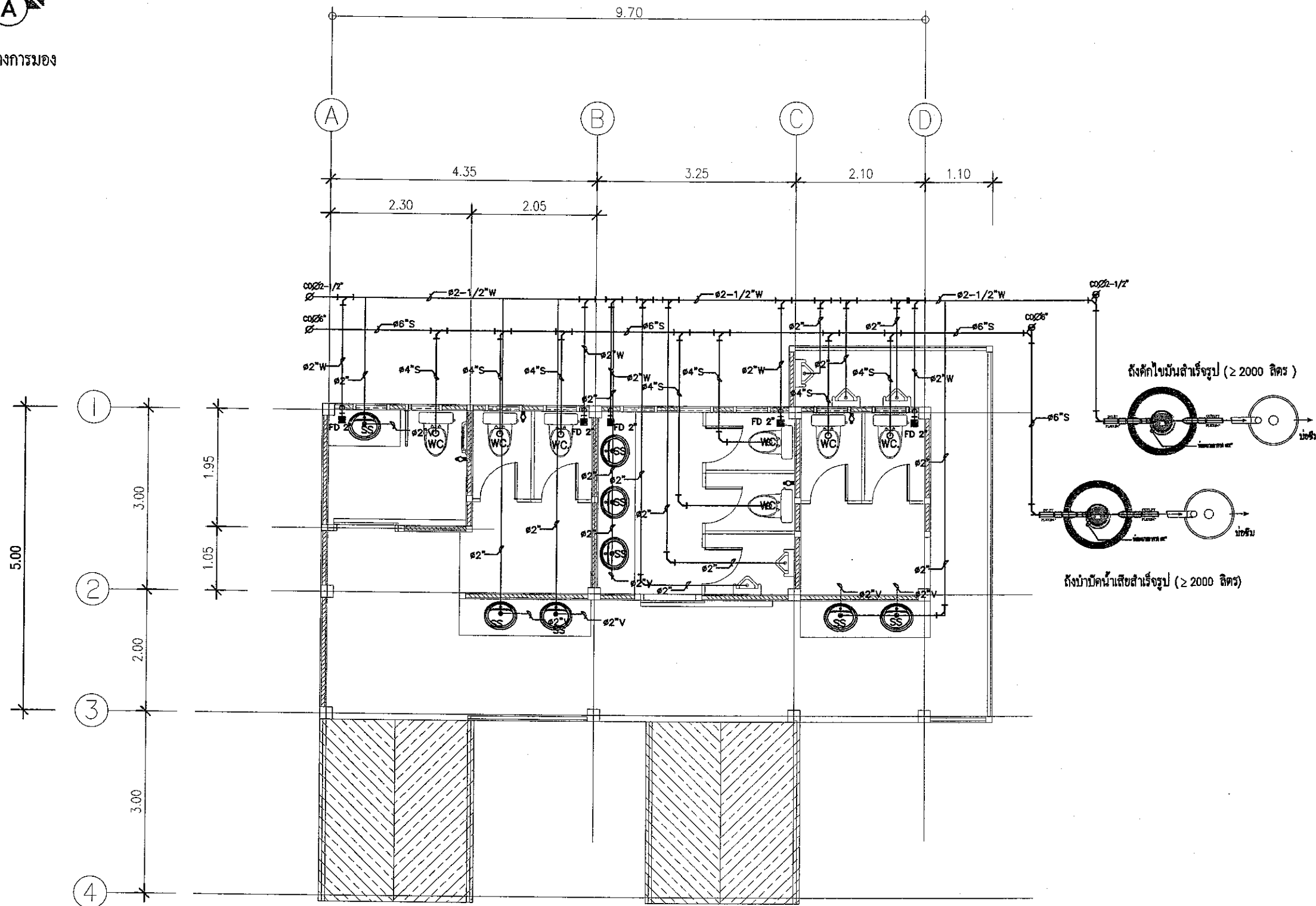
นายธีรกร พงษ์วงค์

วันเดือนปี :
รวม : 43
แผ่นที่ :
รวม : SN-02





ทิศทางการมอง



แบบงานระบบสุขาภิบาล

SCALE 1 : 75



โครงการ :
งานก่อสร้างห้องน้ำบริเวณศาลาอัครประมุข 3
มหาวิทยาลัยพะเยา

เจ้าของ :
มหาวิทยาลัยพะเยา

อนุมัติ :
[Signature]
รองศาสตราจารย์ ดร.สุภากร พงศบางโพธิ์
อธิการบดีมหาวิทยาลัยพะเยา

ออกแบบโดย :
งานออกแบบและก่อสร้าง
กองอาคารสถานที่
มหาวิทยาลัยพะเยา

ผู้ตรวจ :
สถาปนิก : *[Signature]*
นายภูมิ เพชรพิชชากุล
วิศวกรโยธา : *[Signature]*
นายธีรกร พุทธิวงค์
วิศวกรไฟฟ้า : *[Signature]*
นายธรรณัฐ กันทะชัย
วิศวกรสุขาภิบาล :
วิศวกรเครื่องกล :

รายงานการแก้ไข :

[Signature]
นายธีระวัฒน์ ทิมเงินงาน
(ผู้อำนวยการกองอาคารสถานที่)

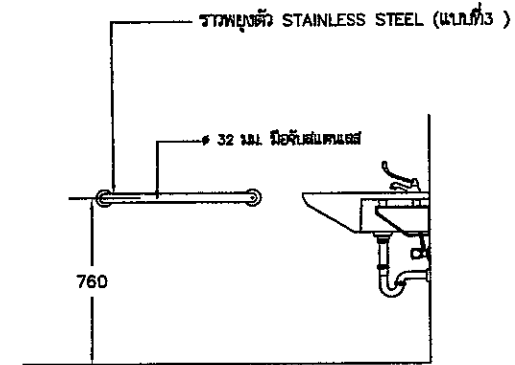
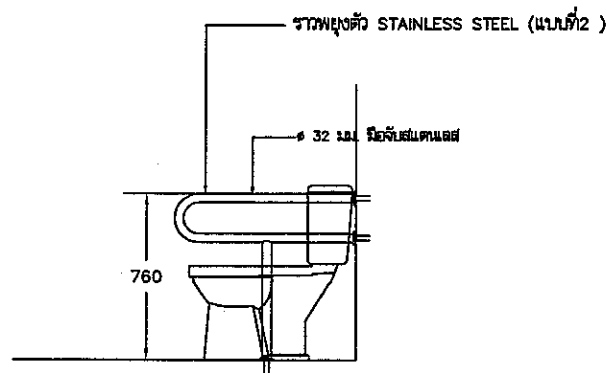
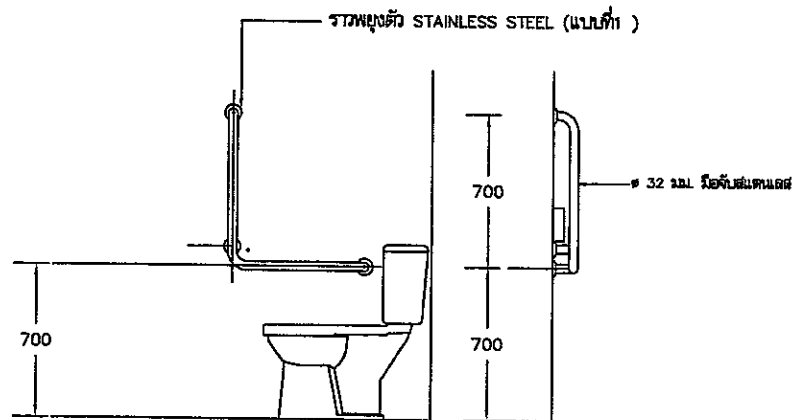
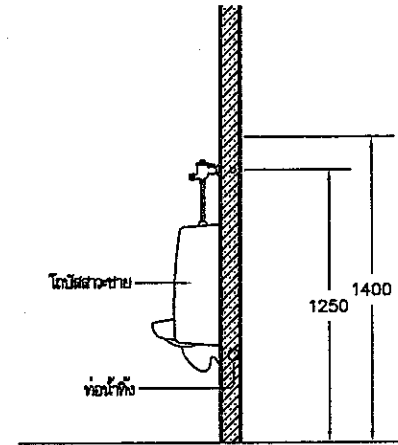
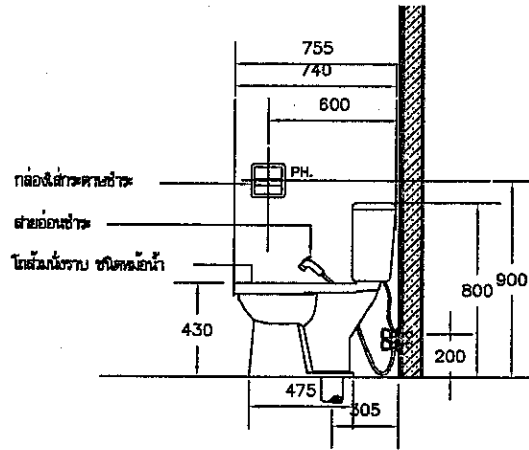
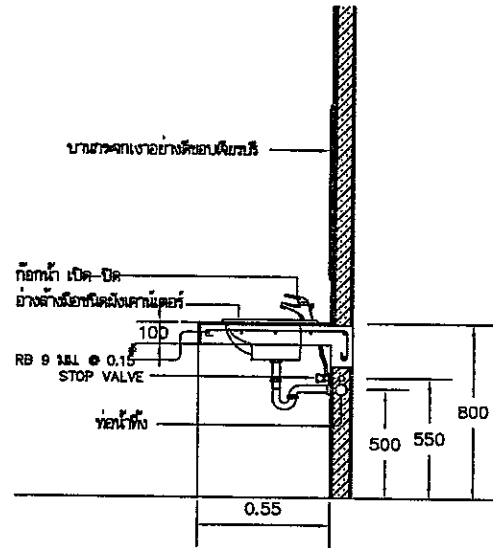
[Signature]
นายปิยะภัทร ไททยกุล
(หัวหน้างานออกแบบและก่อสร้าง)

ผู้เขียน :
[Signature]
นายธีรกร พุทธิวงค์

วันเดือนปี	แผ่นที่
รวม 43	SN-03



แบบขยายทั่วไป



ขยายอุปกรณ์ห้องน้ำ



โครงการ :
งานก่อสร้างห้องน้ำบริเวณศาลากลางคณะครู 3
มหาวิทยาลัยพะเยา

เจ้าของ :
มหาวิทยาลัยพะเยา

อนุมัติ :
รองศาสตราจารย์ ดร.สุภัทรา พงศ์บางพิริ
อธิการบดีมหาวิทยาลัยพะเยา

ออกแบบโดย :
งานออกแบบและก่อสร้าง
กองอาคารสถานที่
มหาวิทยาลัยพะเยา

ผู้ตรวจ :
สถาปนิก,
นายวินัย เพชรพิชิตกุล
วิศวกรโยธา,
นายธีรกร พุทธิรงค์
วิศวกรไฟฟ้า,
นายอนันต์ กิ่งธชัย
วิศวกรสุขาภิบาล,
วิศวกรเครื่องกล.

รายการการแก้ไข :

นายธีระวัฒน์ ทิมปาน
(ผู้อำนวยการกองอาคารสถานที่)

นายปิยะภัทร ไชยกุล
(หัวหน้างานออกแบบและก่อสร้าง)

ผู้อนุมัติ :
นายธีรกร พุทธิรงค์

วันเดือนปี	แผ่นที่
รวม 43	SN-04





โครงการ :
งานก่อสร้างห้องน้ำบริเวณศาลากลางประตู 3 มหาวิทยาลัยพะเยา

เจ้าของ :
มหาวิทยาลัยพะเยา

อนุมัติ :
รองศาสตราจารย์ ดร.สุภัทร พงศ์บางพิริ
อธิการบดีมหาวิทยาลัยพะเยา

ออกแบบโดย :
งานออกแบบและก่อสร้าง
กองอาคารสถานที่
มหาวิทยาลัยพะเยา

ผู้ตรวจ :
สถาปนิก
นายสุวิทย์ เพชรพิชิตราภ

วิศวกรโยธา :
นายธีรกร พุทธิวงค์

วิศวกรไฟฟ้า :
นายอภินันท์ กันธะชัย

วิศวกรสุขาภิบาล
วิศวกรเครื่องกล

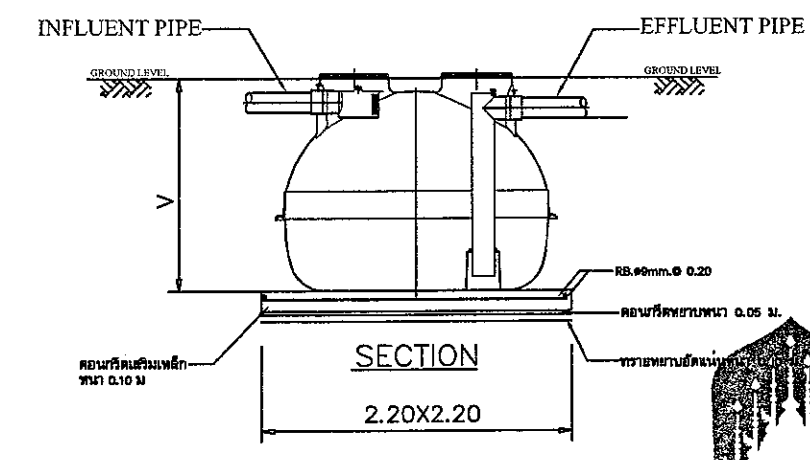
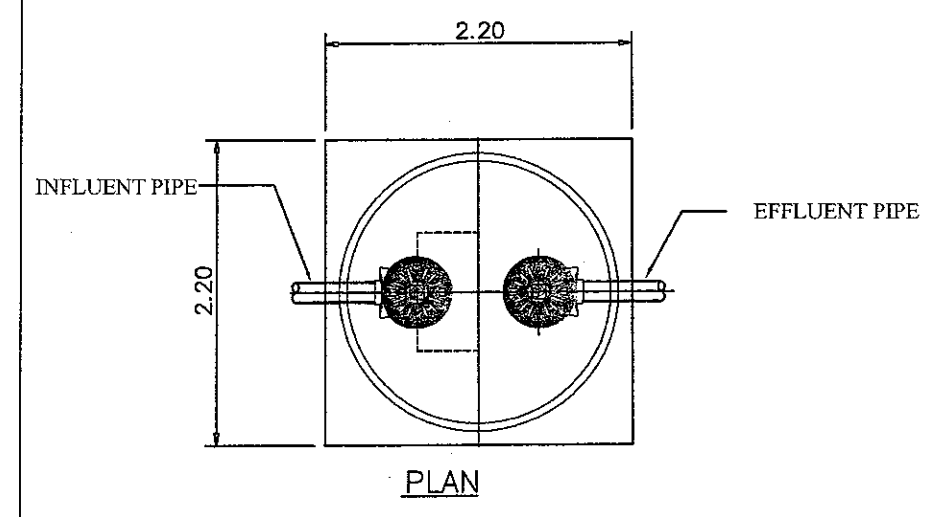
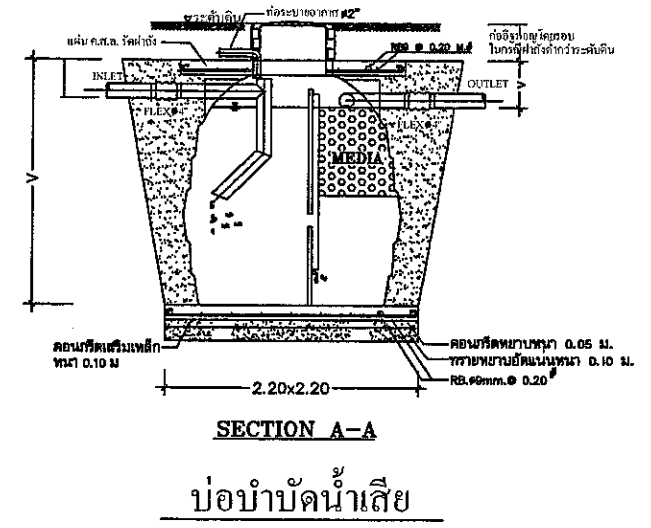
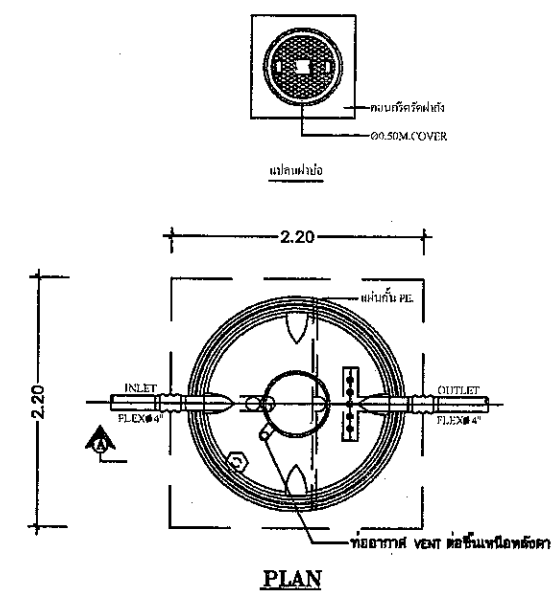
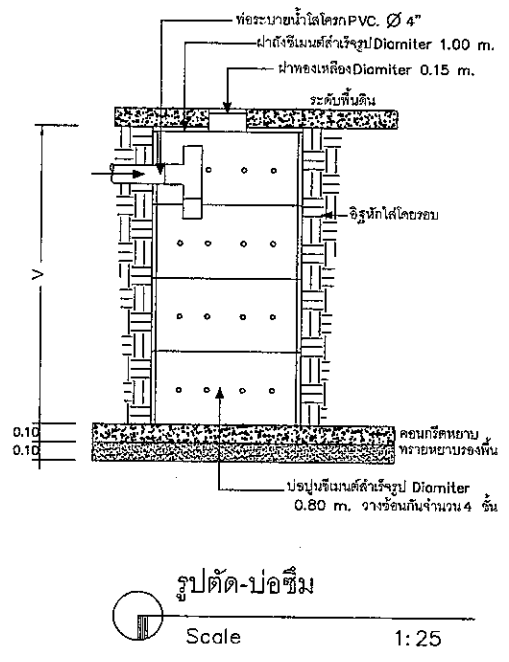
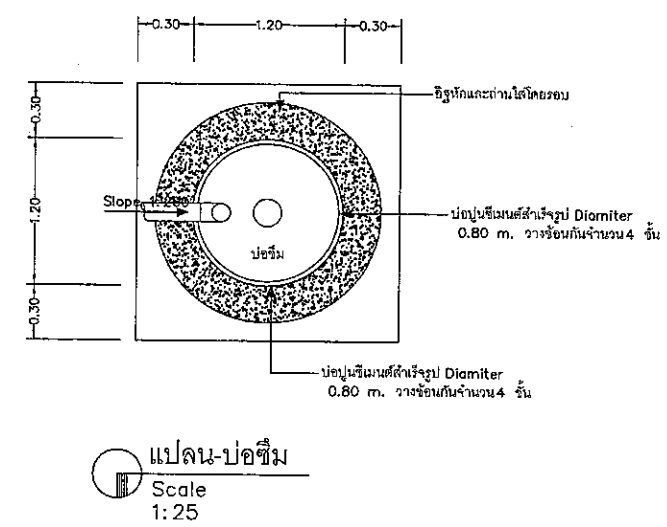
รายการการแก้ไข :

นายสิริวัตร วัฒนังาน
(ผู้อำนวยการกองอาคารสถานที่)

นายปิยะภัทร ไชยกุล
(หัวหน้างานออกแบบและก่อสร้าง)

ผู้อนุมัติ :
นายธีรกร พุทธิวงค์

วันที่อนุมัติ	แผ่นที่
รวม	SN-05
43	



ถึงดัดไข่มันสำเร็จรูป

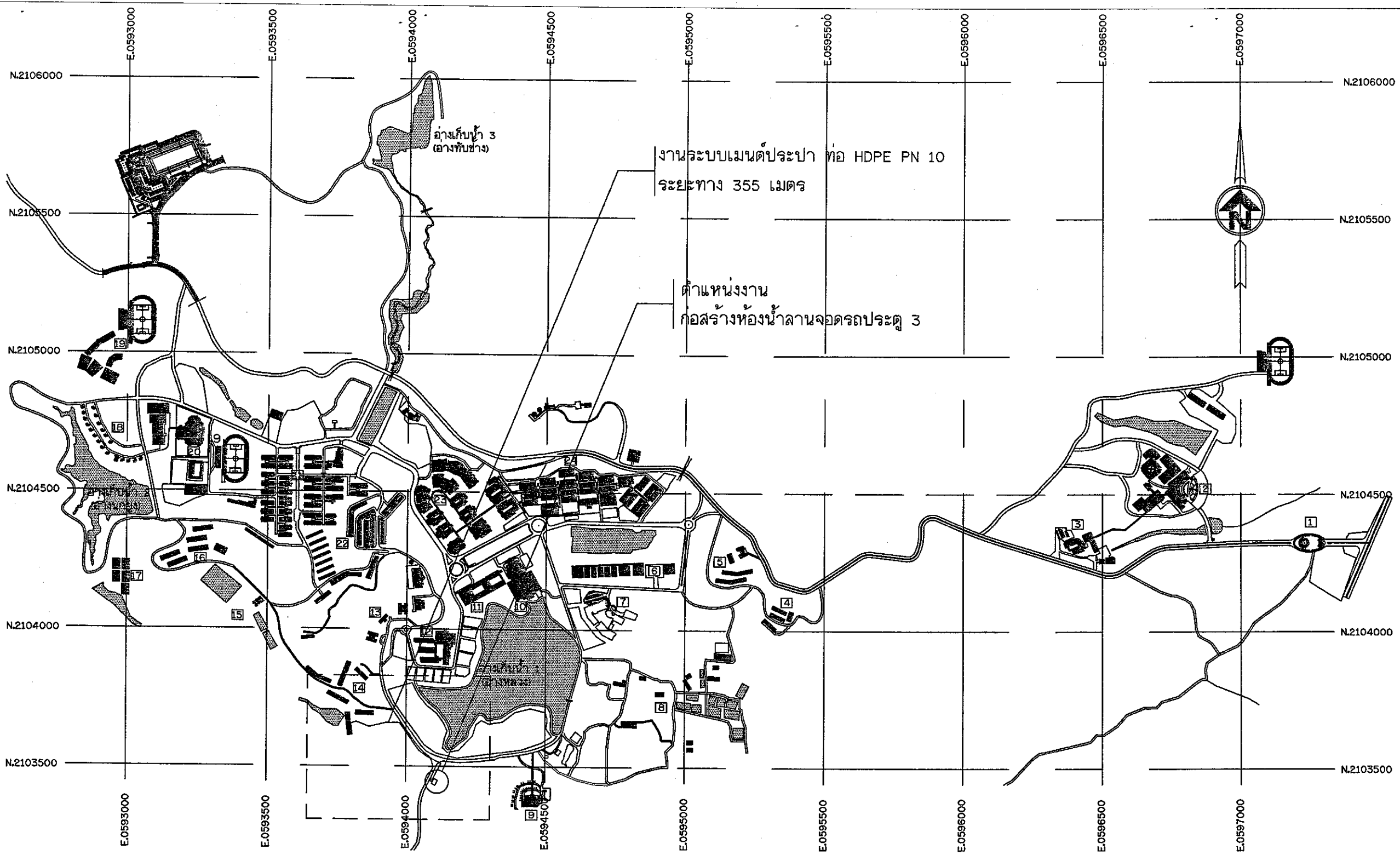




ก่อสร้างห้องน้ำบริเวณลานจอดรถประตู 3 มหาวิทยาลัยพะเยา

(แบบงานระบบเมนต์ประปา)





โครงการ :
งานก่อสร้างห้องน้ำลานจอดรถประตู่ 3 มหาวิทยาลัยพะเยา

เจ้าของ :
มหาวิทยาลัยพะเยา

อนุมัติ :
รองศาสตราจารย์ ดร.สุเมธ พงศบางโพธิ์ อธิการบดีมหาวิทยาลัยพะเยา

ออกแบบโดย :
งานออกแบบและก่อสร้าง กองอาคารสถานที่ มหาวิทยาลัยพะเยา

ผู้ตรวจ :
สถาปนิก นายวินัย เพชรพชรกุล

วิศวกรโยธา :
นายธีรภัทร พุทธรังษี

วิศวกรไฟฟ้า :
นายณัฏฐ์ กิ่งระชัย

วิศวกรสุขาภิบาล :
/

วิศวกรเครื่องกล :
/

รายงานการแก้ไข :
/

นายธีรภัทร พุทธรังษี
(ผู้อำนวยการกองอาคารสถานที่)

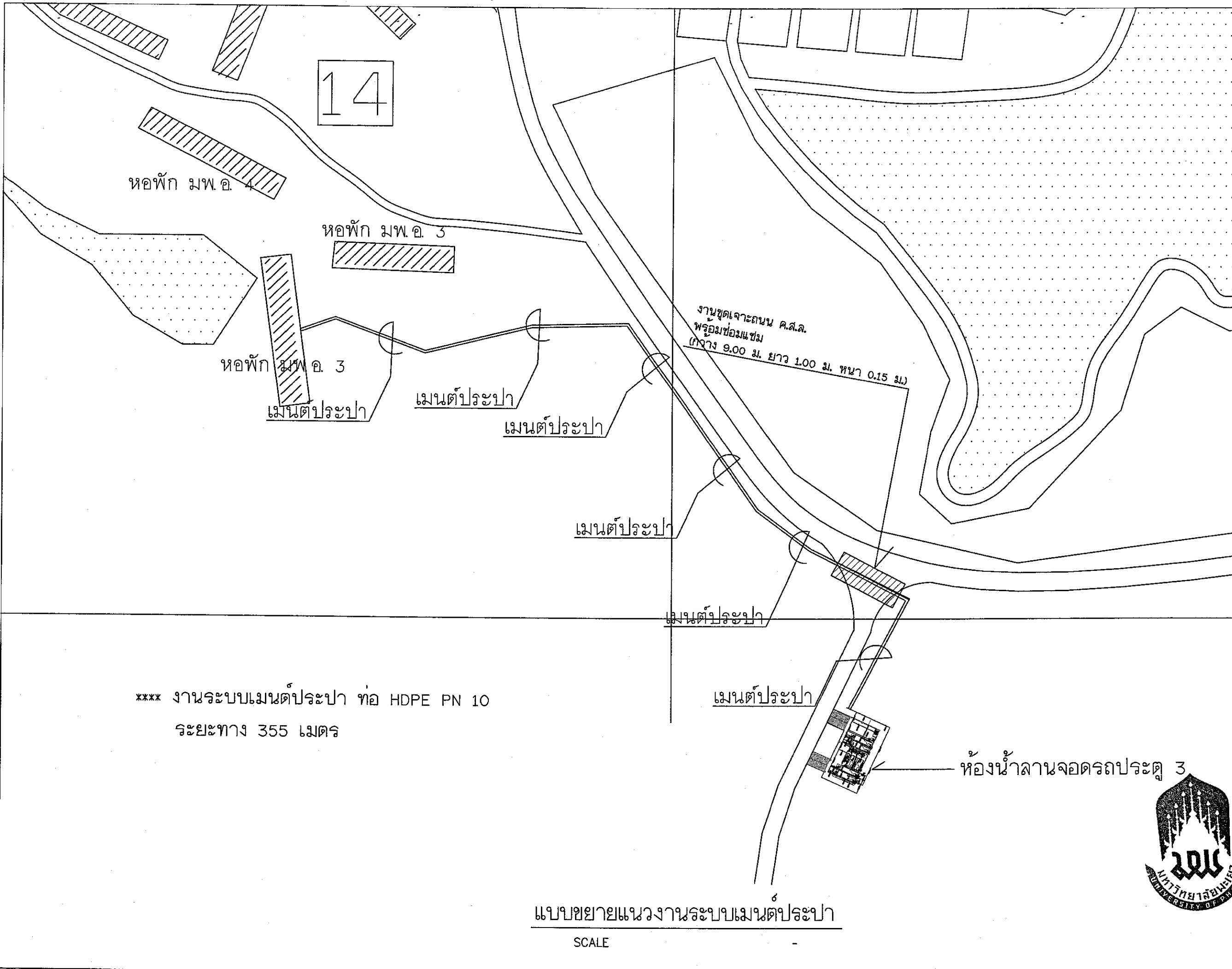
นายวินัย เพชรพชรกุล
(หัวหน้างานออกแบบและก่อสร้าง)

นายธีรภัทร พุทธรังษี

วันที่อนุมัติ	แผ่นที่
รวม 43	MCW-01

1. พระบรมราชานุสาวรีย์สมเด็จพระนเรศวรมหาราช	11. อาคารสำนักงานอธิการบดี	17. โรงเรียนเพาะชำไม้ดอกไม้ประดับ	24. กลุ่มอาคารวิทยาศาสตร์เทคโนโลยี/วิทยาศาสตร์สุขภาพ
2. คณะแพทยศาสตร์/โรงพยาบาลมหาวิทยาลัยพะเยา	12. อาคารเรียนรวม	18. กลุ่มอาคารที่พักผู้บริหาร(บ้านพัก 20)	- คณะวิทยาศาสตร์
3. คณะทันตแพทยศาสตร์/โรงพยาบาลทันตกรรม	- คณะนิติศาสตร์	19. โรงเรียนสาธิตมหาวิทยาลัยพะเยา	- คณะพยาบาลศาสตร์
4. กลุ่มอาคารเรือนเืองคำ	- คณะรัฐศาสตร์และสังคมศาสตร์	20. อาคารสงวนเสริมศรี และสนามกีฬากลาง	- คณะเกษตรศาสตร์และทรัพยากรธรรมชาติ
5. กลุ่มอาคารบ้านพักรับรอง/อาคารเอื้องเงิน-2/อาคารพามุย 3	- คณะบริหารธุรกิจและนิติศาสตร์	21. กลุ่มอาคารหอพัก UP-Dorm	- คณะเภสัชศาสตร์
6. กลุ่มอาคารปฏิบัติการคณะสถาปัตยกรรมศาสตร์และศิลปกรรมศาสตร์	- วิทยาลัยการศึกษา	22. กลุ่มอาคารหอพัก มพ.1-18	- คณะสาธารณสุขศาสตร์
7. อาคารคณะเทคโนโลยีสารสนเทศและการสื่อสาร	13. กลุ่มอาคารที่พัก มพ.นิเวศน์ 1-3	23. กลุ่มอาคารเรียนรวม CE	- คณะสหเวชศาสตร์
8. ศูนย์การเรียนรู้เศรษฐกิจพอเพียง	14. กลุ่มอาคารที่พัก มพ.ธ.1-6	- คณะวิทยาศาสตร์การแพทย์	- คณะสถาปัตยกรรมศาสตร์และศิลปกรรมศาสตร์
9. อาคารประดิษฐานพระพุทธรูปเจ้ากาจักษ์	15. โรงผลิตน้ำประปา	- คณะศิลปศาสตร์	- คณะวิศวกรรมศาสตร์
10. อาคารหอประชุมพญาเงี้ยวเมือง	16. กลุ่มอาคารที่พักศรีครัง-3/พามุย 1-2	- ศูนย์บรรณสารและสื่อการศึกษา	- คณะพลังงานและสิ่งแวดล้อม

แผนผังมหาวิทยาลัยพะเยา



โครงการ :
งานก่อสร้างห้องน้ำบริเวณลานจอตรถประตูล 3
มหาวิทยาลัยพะเยา

เจ้าของ :
มหาวิทยาลัยพะเยา

อนุมัติ :
[Signature]
รองศาสตราจารย์ ดร.สุภัทร พงศ์บางพิร์
อธิการบดีมหาวิทยาลัยพะเยา

ออกแบบโดย :
งานออกแบบและก่อสร้าง
กองอาคารสถานที่
มหาวิทยาลัยพะเยา

ผู้ตรวจ :
สถาปนิก.
[Signature]
นายวินัย เพ็ชร์พิชชากุล

วิศวกรโยธา.
[Signature]
นายธวัช พุทธรังค์

วิศวกรไฟฟ้า.
[Signature]
นายณัฏฐ์ กัมพะชัย

วิศวกรสุขาภิบาล.

วิศวกรเครื่องกล.

รายงานการแก้ไข :

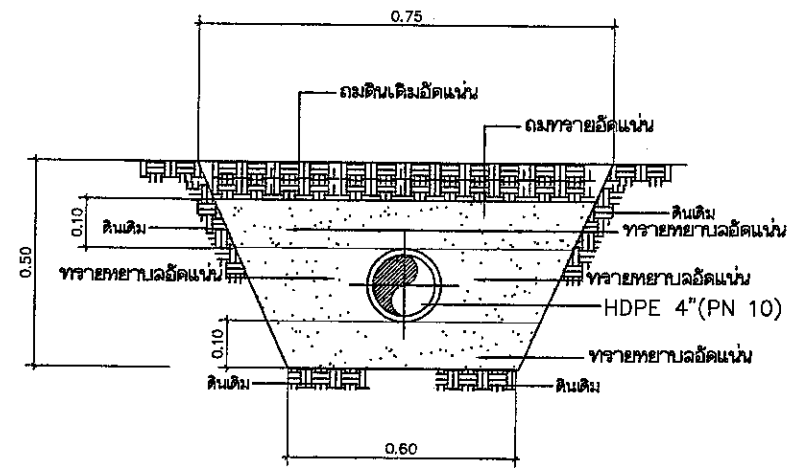
[Signature]
นายธีระวัฒน์ วัฒนางาน
(ผู้อำนวยการกองอาคารสถานที่)

[Signature]
นายปิยะภัทร ไชยกุล
(หัวหน้างานออกแบบและก่อสร้าง)

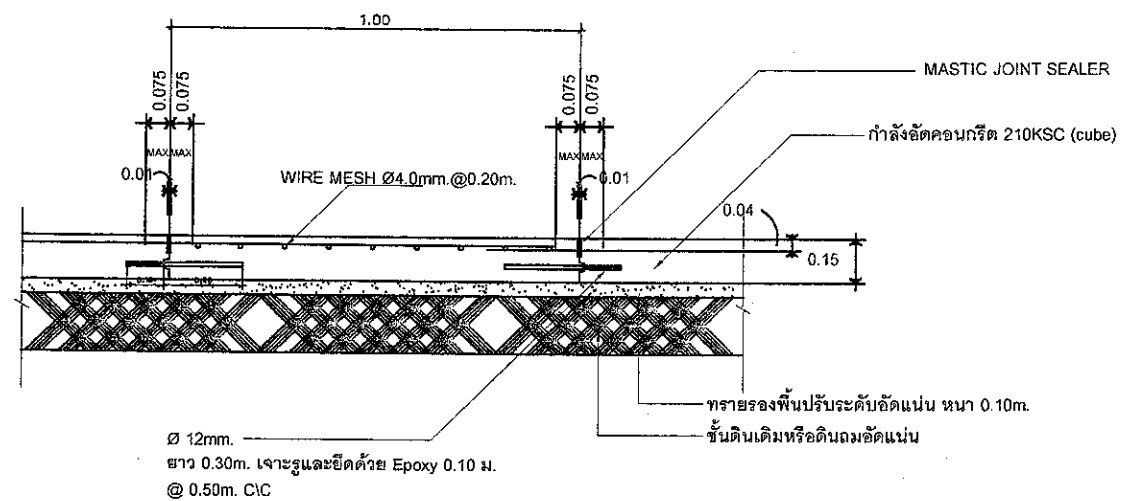
อนุมัติ :
[Signature]
นายธวัช พุทธรังค์

วันเดือนปี	แผ่นที่
วันที่	43
เลขที่	MCW-02





รูปตัดขยายงานฝังท่อเมนตึประปา



รูปตัดขยายงานซ่อมถนน ค.ส.ล.

โครงการ :
งานก่อสร้างห้องน้ำบริเวณลานจอดรถประจํา 3
มหาวิทยาลัยพะเยา

เจ้าของ :
มหาวิทยาลัยพะเยา

อนุมัติ :

รองศาสตราจารย์ ดร.อุทัยกร พงศ์บางโพธิ์
อธิการบดีมหาวิทยาลัยพะเยา

ออกแบบโดย :
งานออกแบบและก่อสร้าง
กองอาคารสถานที่
มหาวิทยาลัยพะเยา

ผู้ตรวจ :
สถาปนิก,

นายสุวิทย์ เพชรพิชชากุล
วิศวกรโยธา,

นายชัชกร พุทธรังค์
วิศวกรไฟฟ้า,

นายอนนต์ กิมสุขชัย
วิศวกรสุขาภิบาล,
วิศวกรเครื่องกล.

รายงานการแก้ไข :

นายจิระวัฒน์ ชงก์มั่งงาน
(ผู้อำนวยการกองอาคารสถานที่)

นายปิยะภัทร ไชยกุล
(หัวหน้างานออกแบบและก่อสร้าง)

นายชัชกร พุทธรังค์

วันเดือนปี	แผ่นที่
รวม 43	MCW-03

