



ประกาศมหาวิทยาลัยพะเยา
เรื่อง ประกวดราคาซื้อโต๊ะและเก้าอี้เลคเชอร์ แบบแถวยาวพร้อมแผ่นรองเขียนและ
โต๊ะอาหารไฟเบอร์กลาสพร้อมม้านั่งยาวชนิด ๒ ที่นั่งแบบตรง
ด้วยวิธีประกวดราคาอิเล็กทรอนิกส์ (e-bidding)

มหาวิทยาลัยพะเยา มีความประสงค์จะประกวดราคาซื้อโต๊ะและเก้าอี้เลคเชอร์ แบบแถวยาวพร้อมแผ่นรองเขียนและโต๊ะอาหารไฟเบอร์กลาสพร้อมม้านั่งยาวชนิด ๒ ที่นั่ง แบบตรง ด้วยวิธีประกวดราคาอิเล็กทรอนิกส์ (e-bidding) ราคาากลางของงานซื้อ ในการประกวดราคาครั้งนี้ เป็นเงินทั้งสิ้น ๒,๙๕๘,๐๐๐.๐๐ บาท (สองล้านเก้าแสนห้าหมื่นแปดพันบาทถ้วน) จำนวน ๑ รายการ

ผู้ยื่นข้อเสนอต้องยื่นข้อเสนอโดยแสดงหลักฐานถึงขีดความสามารถและความพร้อมที่มีอยู่ในวันยื่นข้อเสนอ โดยมีรายละเอียดดังนี้

๑. ผู้ยื่นข้อเสนอจะต้องมีคุณสมบัติให้เป็นที่ไปตามเอกสารประกวดราคาอิเล็กทรอนิกส์กำหนด
๒. ผู้ยื่นข้อเสนอต้องเสนอราคาทางระบบจัดซื้อจัดจ้างภาครัฐด้วยอิเล็กทรอนิกส์ในวันที่ ระหว่างเวลา น. ถึง น. ซึ่งสามารถจัดเตรียมเอกสารข้อเสนอได้ตั้งแต่วันที่ประกาศจนถึงวันเสนอราคา
๓. ผู้สนใจสามารถดูรายละเอียดและดาวน์โหลดเอกสารประกวดราคาอิเล็กทรอนิกส์เลขที่ ลงวันที่ พฤษภาคม พ.ศ. ๒๕๖๙ ผ่านทางระบบจัดซื้อจัดจ้างภาครัฐด้วยอิเล็กทรอนิกส์ ได้ตั้งแต่วันที่ประกาศจนถึงวันเสนอราคา ได้ที่เว็บไซต์ <http://building.up.ac.th> หรือ www.gprocurement.go.th ทั้งนี้ หากต้องการทราบรายละเอียดเพิ่มเติมเกี่ยวกับรายละเอียดคุณลักษณะเฉพาะ โปรดสอบถามเพิ่มเติมผ่านหน้าเว็บไซต์ www.gprocurement.go.th หรือผ่านการ log in เข้าสู่ระบบจัดซื้อจัดจ้างภาครัฐด้วยอิเล็กทรอนิกส์ (e-GP) ภายในวันที่ โดย มหาวิทยาลัยพะเยา จะชี้แจงรายละเอียดดังกล่าวผ่านเว็บไซต์ www.gprocurement.go.th ในวันที่

สั่ง ณ วันที่ พฤษภาคม พ.ศ. ๒๕๖๙

(ผู้ช่วยศาสตราจารย์สุวิทย์ ปัญญาวงศ์)

รองอธิการบดีฝ่ายสิ่งแวดล้อมและภูมิทัศน์ ปฏิบัติการแทน

อธิการบดีมหาวิทยาลัยพะเยา

-ร่าง-



เอกสารประกวดราคาซื้อด้วยวิธีประกวดราคาอิเล็กทรอนิกส์ (e-bidding)

เลขที่

การซื้อโต๊ะและเก้าอี้เลคเชอร์ แบบแถวยาวพร้อมแผ่นรองเขียนและ

โต๊ะอาหารไฟเบอร์กลาสพร้อมม้านั่งยาวชนิด ๖ ที่นั่ง แบบตรง

ตามประกาศ มหาวิทยาลัยพะเยา

ลงวันที่ พฤษภาคม ๒๕๖๙

มหาวิทยาลัยพะเยา ซึ่งต่อไปนี้จะเรียกว่า "มหาวิทยาลัยพะเยา" มีความประสงค์จะประกวดราคาซื้อโต๊ะและเก้าอี้เลคเชอร์ แบบแถวยาวพร้อมแผ่นรองเขียนและโต๊ะอาหารไฟเบอร์กลาสพร้อมม้านั่งยาวชนิด ๖ ที่นั่ง แบบตรง ด้วยวิธีประกวดราคาอิเล็กทรอนิกส์ (e-bidding) ตามรายการ ดังนี้

จัดซื้อโต๊ะและเก้าอี้เลคเชอร์ แบบแถวยาวพร้อมแผ่นรองเขียนและโต๊ะอาหารไฟเบอร์กลาส พร้อมม้านั่งยาวชนิด ๖ ที่นั่งแบบตรง	จำนวน	๑	งาน
---	-------	---	-----

พัสดุที่จะซื้อนี้ต้องเป็นของแท้ ของใหม่ ไม่เคยใช้งานมาก่อน ไม่เป็นของเก่าเก็บ อยู่ในสภาพที่จะใช้งานได้ทันที และมีคุณลักษณะเฉพาะตรงตามที่กำหนดไว้ในเอกสารประกวดราคาซื้อด้วยวิธีประกวดราคาอิเล็กทรอนิกส์ฉบับนี้ โดยมีข้อเสนอแนะและข้อกำหนด ดังต่อไปนี้

๑. เอกสารแนบท้ายเอกสารประกวดราคาอิเล็กทรอนิกส์

- ๑.๑ รายละเอียดคุณลักษณะเฉพาะ
- ๑.๒ แบบใบเสนอราคาที่กำหนดไว้ในระบบการจัดซื้อจัดจ้างภาครัฐด้วยอิเล็กทรอนิกส์
- ๑.๓ แบบสัญญาซื้อขาย
- ๑.๔ แบบหนังสือค้ำประกัน
 - (๑) หลักประกันสัญญา
- ๑.๕ บทนิยาม
 - (๑) ผู้มีผลประโยชน์ร่วมกัน
 - (๒) การขัดขวางการแข่งขันอย่างเป็นธรรม

/๑.๖ แบบบัญชี...

๑.๖ แบบบัญชีเอกสารที่กำหนดไว้ในระบบจัดซื้อจัดจ้างภาครัฐด้วยอิเล็กทรอนิกส์

(๑) บัญชีเอกสารส่วนที่ ๑

(๒) บัญชีเอกสารส่วนที่ ๒

๑.๗ แผนการทำงาน

๒. คุณสมบัติของผู้ยื่นข้อเสนอ

๒.๑ มีความสามารถตามกฎหมาย

๒.๒ ไม่เป็นบุคคลล้มละลาย

๒.๓ ไม่อยู่ระหว่างเลิกกิจการ

๒.๔ ไม่เป็นบุคคลซึ่งอยู่ระหว่างถูกระงับการยื่นข้อเสนอหรือทำสัญญากับหน่วยงานของรัฐไว้ชั่วคราว เนื่องจากเป็นผู้ที่ไม่ผ่านเกณฑ์การประเมินผลการปฏิบัติงานของผู้ประกอบการตามระเบียบ ที่รัฐมนตรีว่าการกระทรวงการคลังกำหนดตามที่ประกาศเผยแพร่ในระบบเครือข่ายสารสนเทศของกรมบัญชีกลาง

๒.๕ ไม่เป็นบุคคลซึ่งถูกระงับชื่อไว้ในบัญชีรายชื่อผู้ทำงานและได้แจ้งเวียนชื่อให้เป็นผู้ทำงานของหน่วยงานของรัฐในระบบเครือข่ายสารสนเทศของกรมบัญชีกลาง ซึ่งรวมถึงนิติบุคคลที่ผู้ทำงานเป็นหุ้นส่วนผู้จัดการ กรรมการผู้จัดการ ผู้บริหาร ผู้มีอำนาจในการดำเนินงานในกิจการของนิติบุคคลนั้นด้วย

๒.๖ มีคุณสมบัติและไม่มีลักษณะต้องห้ามตามที่คณะกรรมการนโยบายการจัดซื้อจัดจ้าง และการบริหารพัสดุภาครัฐกำหนดในราชกิจจานุเบกษา

๒.๗ เป็นบุคคลธรรมดาหรือนิติบุคคลผู้มีอาชีพขายพัสดุที่ประกวดราคาอิเล็กทรอนิกส์ดังกล่าว

๒.๘ ไม่เป็นผู้มีผลประโยชน์ร่วมกันกับผู้ยื่นข้อเสนอรายอื่นที่เข้ายื่นข้อเสนอให้แก่มหาวิทยาลัยพะเยา ณ วันประกาศประกวดราคาอิเล็กทรอนิกส์ หรือไม่เป็นผู้กระทำการอันเป็นการขัดขวางการแข่งขันอย่างเป็นธรรมในการประกวดราคาอิเล็กทรอนิกส์ครั้งนี้

๒.๙ ไม่เป็นผู้ได้รับเอกสิทธิ์หรือความคุ้มกัน ซึ่งอาจปฏิเสธไม่ยอมขึ้นศาลไทย เว้นแต่รัฐบาลของผู้ยื่นข้อเสนอได้มีคำสั่งให้สละเอกสิทธิ์และความคุ้มกันเช่นนั้น

๒.๑๐ ผู้ยื่นข้อเสนอที่ยื่นข้อเสนอในรูปแบบของ "กิจการร่วมค้า" ต้องมีคุณสมบัติดังนี้

(๑) การกำหนดสัดส่วนในการเข้าร่วมค้าของคู่สัญญา

กรณีที่ข้อตกลงฯ กำหนดให้ผู้เข้าร่วมค้ารายใดรายหนึ่งเป็นผู้เข้าร่วมค้าหลัก ข้อตกลงฯ จะต้องมีการกำหนดสัดส่วนหน้าที่และความรับผิดชอบในปริมาณงาน สิ่งของหรือมูลค่าตามสัญญาของผู้เข้าร่วมค้าหลักมากกว่าผู้เข้าร่วมค้ารายอื่นทุกราย

(๒) กรณีที่ข้อตกลงฯ กำหนดให้ผู้เข้าร่วมค้ารายใดรายหนึ่งเป็นผู้เข้าร่วมค้าหลัก กิจการร่วมค่านั้นต้องใช้ผลงานของผู้เข้าร่วมค้าหลักรายเดียวเป็นผลงานของกิจการร่วมค้าที่ยื่นข้อเสนอ

สำหรับข้อตกลงฯ ที่ไม่ได้กำหนดให้ผู้เข้าร่วมค้ารายใดเป็นผู้เข้าร่วมค้าหลัก ผู้เข้าร่วมค้าทุกรายต้องมีคุณสมบัติครบถ้วนตามเงื่อนไขที่กำหนดไว้ในเอกสารเชิญชวน

(๓) การยื่นข้อเสนอของกิจการร่วมค้า

(๓.๑) กรณีที่ข้อตกลงฯ กำหนดให้มีการมอบหมายผู้เข้าร่วมค้ารายใดรายหนึ่งเป็นผู้ยื่นข้อเสนอ ในนามกิจการร่วมค้า การยื่นข้อเสนอดังกล่าวไม่ต้องมีหนังสือมอบอำนาจ

สำหรับข้อตกลงฯ ที่ไม่ได้กำหนดให้ผู้เข้าร่วมค้ารายใดเป็นผู้ยื่นข้อเสนอ ผู้เข้าร่วมค้าทุกรายจะต้องลงลายมือชื่อในหนังสือมอบอำนาจให้ผู้เข้าร่วมค้ารายใดรายหนึ่งเป็นผู้ยื่นข้อเสนอในนามกิจการร่วมค้า

(๓.๒) การยื่นข้อเสนอด้วยวิธีประกวดราคาอิเล็กทรอนิกส์ (e - bidding) ให้ผู้เข้าร่วมค้าที่ได้รับมอบหมายหรือมอบอำนาจตามข้อ (๓.๑) ดำเนินการซื้อเอกสารประกวดราคาอิเล็กทรอนิกส์ กรณีที่มีการจำหน่ายเอกสารซื้อหรือจ้าง

๒.๑๑ ผู้ยื่นข้อเสนอต้องลงทะเบียนที่มีข้อมูลถูกต้องครบถ้วนในระบบจัดซื้อจัดจ้างภาครัฐด้วยอิเล็กทรอนิกส์ (Electronic Government Procurement : e-GP) ของกรมบัญชีกลาง

๒.๑๒ ผู้ยื่นข้อเสนอต้องมีมูลค่าสุทธิของกิจการ ดังนี้

๑. กรณีผู้ยื่นข้อเสนอเป็นนิติบุคคลที่จัดตั้งขึ้นตามกฎหมายไทยหรือต่างประเทศ ซึ่งได้จดทะเบียนเกินกว่า ๑ ปี ต้องมีมูลค่าสุทธิของกิจการ จากผลต่างระหว่างสินทรัพย์สุทธิหักด้วยหนี้สินสุทธิที่ปรากฏในงบแสดงฐานะการเงินที่มีการตรวจรับรองแล้ว ซึ่งจะต้องแสดงค่าเป็นบวก ๑ ปีสุดท้ายก่อนวันยื่นข้อเสนอ งบแสดงฐานะการเงิน ๑ ปีสุดท้ายก่อนวันยื่นข้อเสนอ หมายถึง งบแสดงฐานะการเงินย้อนไปก่อนวันที่หน่วยงานของรัฐกำหนดให้เป็นวันยื่นข้อเสนอ ๑ ปีปฏิทิน เว้นแต่กรณีนิติบุคคลที่จัดตั้งขึ้นตามกฎหมายไทย หากวันยื่นข้อเสนอเป็นช่วงระยะเวลาที่กรมพัฒนาธุรกิจการค้ากำหนดให้นิติบุคคลยื่นงบแสดงฐานะการเงินกับกรมพัฒนาธุรกิจการค้า ซึ่งจะอยู่ในช่วงเดือนมกราคม - เดือนพฤษภาคม ของทุกปี โดยนิติบุคคลที่เป็นผู้ยื่นข้อเสนออยู่นั้นยังอยู่ในช่วงของการยื่นงบแสดงฐานะการเงินกับกรมพัฒนาธุรกิจการค้า คือ ช่วงเดือนมกราคม - เดือนพฤษภาคม กรณีนี้ให้สามารถยื่นงบแสดงฐานะการเงินย้อนไปอีก ๑ ปี ได้

๒. กรณีผู้ยื่นข้อเสนอเป็นนิติบุคคลที่จัดตั้งขึ้นตามกฎหมายไทย ซึ่งยังไม่มีงบแสดงฐานะการเงินกับกรมพัฒนาธุรกิจการค้า หรือกรณีผู้ยื่นข้อเสนอเป็นนิติบุคคลที่จัดตั้งขึ้นตามกฎหมายต่างประเทศซึ่งยังไม่มีงบแสดงฐานะการเงิน ให้พิจารณาการกำหนดมูลค่าของทุนจดทะเบียน โดยผู้ยื่นข้อเสนอจะต้องมีทุนจดทะเบียนที่เรียกชำระมูลค่าหุ้นแล้ว ณ วันที่ยื่นข้อเสนอ ไม่ต่ำกว่า ๑ ล้านบาท

๓. สำหรับการจัดซื้อจัดจ้างครั้งหนึ่งที่มีวงเงินเกิน ๕๐๐,๐๐๐ บาทขึ้นไป กรณีผู้ยื่นข้อเสนอเป็นบุคคลธรรมดา ให้พิจารณาจากหนังสือรับรองบัญชีเงินฝากไม่เกิน ๙๐ วัน ก่อนวันยื่นข้อเสนอ โดยต้องมีเงินฝากคงเหลือในบัญชีธนาคารเป็นมูลค่า ๑ ใน ๔ ของมูลค่างบประมาณของโครงการหรือรายการที่ยื่นข้อเสนอ ในแต่ละครั้ง และหากเป็นผู้ชนะการจัดซื้อจัดจ้างหรือเป็นผู้ได้รับการคัดเลือกจะต้องแสดงหนังสือรับรองบัญชีเงินฝากที่มีมูลค่าดังกล่าวอีกครั้งหนึ่งในวันลงนามในสัญญา

๔. กรณีที่ผู้ยื่นข้อเสนอไม่มีมูลค่าสุทธิของกิจการหรือทุนจดทะเบียน หรือมีแต่ไม่เพียงพอที่จะเข้ายื่นข้อเสนอ สามารถดำเนินการได้ดังนี้

(๑) กรณีผู้ยื่นข้อเสนอเป็นนิติบุคคลที่จัดตั้งขึ้นตามกฎหมายไทย หรือบุคคลธรรมดาที่ถือสัญชาติไทย ผู้ยื่นข้อเสนอสามารถขอวงเงินสินเชื่อ โดยต้องมีวงเงินสินเชื่อ ๑ ใน ๔ ของมูลค่างบประมาณของโครงการ...

โครงการหรือรายการที่ยื่นข้อเสนอในแต่ละครั้ง จะเป็นสินเชื่อที่ธนาคารภายในประเทศ หรือบริษัทเงินทุนหรือบริษัทเงินทุนหลักทรัพย์ที่ได้รับอนุญาตให้ประกอบกิจการเงินทุนเพื่อการพาณิชย์และประกอบธุรกิจค้าประกันตามประกาศของธนาคารแห่งประเทศไทย ตามรายชื่อบริษัทเงินทุนที่ธนาคารแห่งประเทศไทยแจ้งเวียนให้ทราบ โดยพิจารณาจากยอดเงินรวมของวงเงินสินเชื่อที่สำนักงานใหญ่รับรอง หรือที่สำนักงานสาขารับรอง (กรณีได้รับมอบอำนาจจากสำนักงานใหญ่) ซึ่งออกให้แก่ผู้ยื่นข้อเสนอ นับถึงวันยื่นข้อเสนอไม่เกิน ๙๐ วัน

(๒) กรณีผู้ยื่นข้อเสนอเป็นนิติบุคคลที่จัดตั้งขึ้นตามกฎหมายต่างประเทศ หรือบุคคลธรรมดาที่มีได้ถือสัญชาติไทย ผู้ยื่นข้อเสนอสามารถขอวงเงินสินเชื่อ โดยต้องมีวงเงินสินเชื่อ ๑ ใน ๔ ของมูลค่างบประมาณของโครงการหรือรายการที่ยื่นข้อเสนอในแต่ละครั้ง จะเป็นสินเชื่อที่ธนาคารภายในประเทศ หรือบริษัทเงินทุนหรือบริษัทเงินทุนหลักทรัพย์ที่ได้รับอนุญาตให้ประกอบกิจการเงินทุนเพื่อการพาณิชย์ และประกอบธุรกิจค้าประกันตามประกาศของธนาคารแห่งประเทศไทย ตามรายชื่อบริษัทเงินทุนที่ธนาคารแห่งประเทศไทยแจ้งเวียนให้ทราบ หรือเป็นสินเชื่อที่ธนาคารต่างประเทศหรือบริษัทเงินทุนหลักทรัพย์ที่ได้รับอนุญาตให้ประกอบกิจการเงินทุนเพื่อการพาณิชย์และประกอบธุรกิจค้าประกันตามประกาศของธนาคารกลางต่างประเทศนั้น ตามรายชื่อบริษัทที่ธนาคารกลางต่างประเทศนั้นแจ้งเวียนให้ทราบ โดยพิจารณาจากยอดเงินรวมของวงเงินสินเชื่อที่สำนักงานใหญ่รับรอง หรือที่สำนักงานสาขารับรอง (กรณีได้รับมอบอำนาจจากสำนักงานใหญ่) ซึ่งออกให้แก่ผู้ยื่นข้อเสนอ นับถึงวันยื่นข้อเสนอไม่เกิน ๙๐ วัน

๕. กรณีผู้ยื่นข้อเสนอเป็นนิติบุคคลที่จัดตั้งขึ้นตามกฎหมายต่างประเทศ หรือบุคคลธรรมดาที่มีได้ถือสัญชาติไทยตามข้อ ๒ ข้อ ๓ และข้อ ๔ (๒) มูลค่าจะต้องเป็นไปตามอัตราแลกเปลี่ยนเงินตราตามประกาศที่ธนาคารแห่งประเทศไทยกำหนด ในช่วงระหว่างวันที่เผยแพร่ประกาศและเอกสารประกวดราคาในระบบจัดซื้อจัดจ้างภาครัฐด้วยอิเล็กทรอนิกส์ (e - GP) จนถึงวันเสนอราคา

ทั้งนี้ ผู้ยื่นข้อเสนอจะต้องยื่นเอกสารที่แสดงให้เห็นถึงข้อมูลเกี่ยวกับมูลค่าสุทธิของกิจการแล้วแต่กรณี ประกอบกับเอกสารดังกล่าวจะต้องผ่านการรับรองตามระเบียบกระทรวงการต่างประเทศว่าด้วยการรับรองเอกสาร พ.ศ. ๒๕๓๙ และที่แก้ไขเพิ่มเติมกำหนด โดยจะต้องยื่นเอกสารดังกล่าวในวันยื่นข้อเสนอ หากผู้ยื่นข้อเสนอมิได้มีการยื่นเอกสารดังกล่าวมาพร้อมกับการยื่นข้อเสนอให้ถือว่าผู้ยื่นข้อเสนอรายนั้นยื่นเอกสารไม่ครบถ้วนตามเงื่อนไขที่กำหนดไว้ในเอกสารประกวดราคา

๖. กรณีตาม ข้อ ๑ - ข้อ ๕ ไม่ใช่บังคับกรณีดังต่อไปนี้

(๖.๑) กรณีที่ผู้ยื่นข้อเสนอเป็นหน่วยงานของรัฐภายในประเทศ

(๖.๒) นิติบุคคลที่จัดตั้งขึ้นตามกฎหมายไทยที่อยู่ระหว่างการฟื้นฟูกิจการตามพระราชบัญญัติล้มละลาย พ.ศ. ๒๕๔๓ และที่แก้ไขเพิ่มเติม

(๖.๓) งานจ้างก่อสร้างที่กรมบัญชีกลางได้ขึ้นทะเบียนผู้ประกอบการงานก่อสร้างแล้ว และงานจ้างก่อสร้างที่หน่วยงานของรัฐที่ได้มีการจัดทำบัญชีผู้ประกอบการงานก่อสร้างที่มีคุณสมบัติเบื้องต้นไว้แล้ว ก่อนวันที่พระราชบัญญัติการจัดซื้อจัดจ้างฯ มีผลใช้บังคับ

(๖.๔) การจัดซื้อจัดจ้างตามมาตรา ๕๖ วรรคหนึ่ง (๒) (ข) และ (ค) แห่งพระราชบัญญัติการจัดซื้อจัดจ้างฯ

(๖.๕) การซื้ออสังหาริมทรัพย์และการเช่าอสังหาริมทรัพย์

/ (๖.๖) กรณีงาน...

(๖.๖) กรณีงานจ้างบริการหรืองานจ้างเหมาบริการกับบุคคลธรรมดา เช่น จ้างพนักงานขับรถ ครูชาวต่างชาติ พนักงานเก็บขยะ พนักงานบันทึกข้อมูล เป็นต้น

๓. หลักฐานการยื่นข้อเสนอ

ผู้ยื่นข้อเสนอจะต้องเสนอเอกสารหลักฐานยื่นมาพร้อมกับการเสนอราคาทางระบบจัดซื้อจัดจ้างภาครัฐด้วยอิเล็กทรอนิกส์ โดยแยกเป็น ๒ ส่วน คือ

๓.๑ ส่วนที่ ๑ อย่างน้อยต้องมีเอกสารดังต่อไปนี้

(๑) ในกรณีผู้ยื่นข้อเสนอเป็นนิติบุคคล
(ก) ห้างหุ้นส่วนสามัญหรือห้างหุ้นส่วนจำกัด ให้ยื่นสำเนาหนังสือรับรอง การจดทะเบียนนิติบุคคล บัญชีรายชื่อหุ้นส่วนผู้จัดการ

(ข) บริษัทจำกัดหรือบริษัทมหาชนจำกัด ให้ยื่นสำเนาหนังสือรับรองการจดทะเบียนนิติบุคคล หนังสือบริคณห์สนธิ บัญชีรายชื่อกรรมการผู้จัดการ และบัญชีผู้ถือหุ้นรายใหญ่ (ถ้ามี)

(๒) ในกรณีผู้ยื่นข้อเสนอเป็นบุคคลธรรมดาหรือคณะบุคคลที่ไม่มีนิติบุคคล ให้ยื่นสำเนาบัตรประจำตัวประชาชนของผู้นั้น สำเนาข้อตกลงที่แสดงถึงการเข้าเป็นหุ้นส่วน (ถ้ามี) สำเนาบัตรประจำตัวประชาชนของผู้เป็นหุ้นส่วน หรือสำเนาหนังสือเดินทางของผู้เป็นหุ้นส่วนที่ได้ถือสัญชาติไทย

(๓) ในกรณีผู้ยื่นข้อเสนอเป็นผู้ยื่นข้อเสนอร่วมกันในฐานะเป็นผู้ร่วมค้า ให้ยื่นสำเนาสัญญาของการเข้าร่วมค้า และเอกสารตามที่ระบุไว้ใน (๑) หรือ (๒) ของผู้ร่วมค้า แล้วแต่กรณี

(๔) ผู้ยื่นข้อเสนอต้องแสดงหลักฐานเกี่ยวกับมูลค่าสุทธิของกิจการ ดังนี้

๑. กรณีผู้ยื่นข้อเสนอเป็นนิติบุคคลที่จัดตั้งขึ้นตามกฎหมายไทยหรือต่างประเทศ ซึ่งได้จดทะเบียนเกินกว่า ๑ ปี ต้องมีมูลค่าสุทธิของกิจการ จากผลต่างระหว่างสินทรัพย์สุทธิหักด้วยหนี้สินสุทธิ ที่ปรากฏในงบแสดงฐานะการเงินที่มีการตรวจรับรองแล้ว ซึ่งจะต้องแสดงค่าเป็นบวก ๑ ปีสุดท้ายก่อนวันยื่นข้อเสนอ งบแสดงฐานะการเงิน ๑ ปีสุดท้ายก่อนวันยื่นข้อเสนอ หมายถึง งบแสดงฐานะการเงินย้อนไปก่อนวันที่หน่วยงานของรัฐกำหนดให้เป็นวันยื่นข้อเสนอ ๑ ปีปฏิทิน เว้นแต่กรณีนิติบุคคลที่จัดตั้งขึ้นตามกฎหมายไทย หากวันยื่นข้อเสนอเป็นช่วงระยะเวลาที่กรมพัฒนาธุรกิจการค้ากำหนดให้นิติบุคคล ยื่นงบแสดงฐานะการเงินกับกรมพัฒนาธุรกิจการค้า ซึ่งจะอยู่ในช่วงเดือนมกราคม - เดือนพฤษภาคม ของทุกปี โดยนิติบุคคลที่เป็นผู้ยื่นข้อเสนอ นั้นยังอยู่ในช่วงของการยื่น งบแสดงฐานะการเงินกับกรมพัฒนาธุรกิจการค้า คือ ช่วงเดือนมกราคม - เดือนพฤษภาคม กรณีนี้ให้สามารถยื่น งบแสดงฐานะการเงินย้อนไปอีก ๑ ปี ได้

๒. กรณีผู้ยื่นข้อเสนอเป็นนิติบุคคลที่จัดตั้งขึ้นตามกฎหมายไทยซึ่งยังไม่มี การรายงานงบแสดงฐานะการเงินกับกรมพัฒนาธุรกิจการค้า หรือกรณีผู้ยื่นข้อเสนอเป็นนิติบุคคลที่จัดตั้งขึ้นตามกฎหมาย ต่างประเทศซึ่งยังไม่มี การรายงานงบแสดงฐานะการเงิน ให้พิจารณาการกำหนดมูลค่าของทุนจดทะเบียน โดยผู้ยื่น ข้อเสนอจะต้องมีทุนจดทะเบียนที่เรียกชำระมูลค่าหุ้นแล้ว ณ วันที่ยื่นข้อเสนอ ไม่ต่ำกว่า ๑ ล้านบาท

๓. สำหรับการจัดซื้อจัดจ้างครั้งหนึ่งที่มีวงเงินเกิน ๕๐๐,๐๐๐ บาทขึ้นไป กรณีผู้ ยื่นข้อเสนอเป็นบุคคลธรรมดา ให้พิจารณาจากหนังสือรับรองบัญชีเงินฝากไม่เกิน ๙๐ วัน ก่อนวันยื่นข้อเสนอ โดยต้องมีเงินฝากคงเหลือในบัญชีธนาคารเป็นมูลค่า ๑ ใน ๔ ของมูลค่างบประมาณของโครงการหรือรายการที่ยื่นข้อเสนอใน

/แต่ละครั้ง...

แต่ละครั้ง และหากเป็นผู้ชนะการจัดซื้อจัดจ้างหรือเป็นผู้ได้รับการคัดเลือกจะต้องแสดงหนังสือรับรองบัญชีเงินฝากที่มีมูลค่าดังกล่าวอีกครั้งหนึ่งในวันลงนามในสัญญา

๔. กรณีที่ผู้ยื่นข้อเสนอไม่มีมูลค่าสุทธิของกิจการหรือทุนจดทะเบียน หรือมีแต่ไม่เพียงพอที่จะเข้ายื่นข้อเสนอ สามารถดำเนินการได้ดังนี้

(๑) กรณีผู้ยื่นข้อเสนอเป็นนิติบุคคลที่จัดตั้งขึ้นตามกฎหมายไทย หรือบุคคลธรรมดาที่ถือสัญชาติไทย ผู้ยื่นข้อเสนอสามารถขอวงเงินสินเชื่อ โดยต้องมีวงเงินสินเชื่อ ๑ ใน ๔ ของมูลค่างบประมาณของโครงการหรือรายการที่ยื่นข้อเสนอในแต่ละครั้ง จะเป็นสินเชื่อที่ธนาคารภายในประเทศ หรือบริษัทเงินทุนหรือบริษัทเงินทุนหลักทรัพย์ที่ได้รับอนุญาตให้ประกอบกิจการเงินทุนเพื่อการพาณิชย์และประกอบธุรกิจค้าประกันตามประกาศของธนาคารแห่งประเทศไทย ตามรายชื่อบริษัทเงินทุนที่ธนาคารแห่งประเทศไทยแจ้งเวียนให้ทราบ โดยพิจารณาจากยอดเงินรวมของวงเงินสินเชื่อที่สำนักงานใหญ่รับรอง หรือที่สำนักงานสาขารับรอง (กรณีได้รับมอบอำนาจจากสำนักงานใหญ่) ซึ่งออกให้แก่ผู้ยื่นข้อเสนอ นับถึงวันยื่นข้อเสนอไม่เกิน ๙๐ วัน

(๒) กรณีผู้ยื่นข้อเสนอเป็นนิติบุคคลที่จัดตั้งขึ้นตามกฎหมายต่างประเทศ หรือบุคคลธรรมดาที่มีได้ถือสัญชาติไทย ผู้ยื่นข้อเสนอสามารถขอวงเงินสินเชื่อ โดยต้องมีวงเงินสินเชื่อ ๑ ใน ๔ ของมูลค่างบประมาณของโครงการหรือรายการที่ยื่นข้อเสนอในแต่ละครั้ง จะเป็นสินเชื่อที่ธนาคารภายในประเทศ หรือบริษัทเงินทุนหรือบริษัทเงินทุนหลักทรัพย์ที่ได้รับอนุญาตให้ประกอบกิจการเงินทุนเพื่อการพาณิชย์ และประกอบธุรกิจค้าประกันตามประกาศของธนาคารแห่งประเทศไทย ตามรายชื่อบริษัทเงินทุนที่ธนาคารแห่งประเทศไทยแจ้งเวียนให้ทราบ หรือเป็นสินเชื่อที่ธนาคารต่างประเทศหรือบริษัทเงินทุนหลักทรัพย์ที่ได้รับอนุญาตให้ประกอบกิจการเงินทุนเพื่อการพาณิชย์และประกอบธุรกิจค้าประกันตามประกาศของธนาคารกลางต่างประเทศนั้น ตามรายชื่อบริษัทที่ธนาคารกลางต่างประเทศนั้นแจ้งเวียนให้ทราบ โดยพิจารณาจากยอดเงินรวมของวงเงินสินเชื่อที่สำนักงานใหญ่รับรอง หรือที่สำนักงานสาขารับรอง (กรณีได้รับมอบอำนาจจากสำนักงานใหญ่) ซึ่งออกให้แก่ผู้ยื่นข้อเสนอ นับถึงวันยื่นข้อเสนอไม่เกิน ๙๐ วัน

๕. กรณีผู้ยื่นข้อเสนอเป็นนิติบุคคลที่จัดตั้งขึ้นตามกฎหมายต่างประเทศ หรือบุคคลธรรมดาที่มีได้ถือสัญชาติไทยตามข้อ ๒ ข้อ ๓ และข้อ ๔ (๒) มูลค่าจะต้องเป็นไปตามอัตราแลกเปลี่ยนเงินตราตามประกาศที่ธนาคารแห่งประเทศไทยกำหนด ในช่วงระหว่างวันที่เผยแพร่ประกาศและเอกสารประกวดราคาในระบบจัดซื้อจัดจ้างภาครัฐด้วยอิเล็กทรอนิกส์ (e - GP) จนถึงวันเสนอราคา

ทั้งนี้ ผู้ยื่นข้อเสนอจะต้องยื่นเอกสารที่แสดงให้เห็นถึงข้อมูลเกี่ยวกับมูลค่าสุทธิของกิจการแล้วแต่กรณี ประกอบกับเอกสารดังกล่าวจะต้องผ่านการรับรองตามระเบียบกระทรวงการต่างประเทศว่าด้วยการรับรองเอกสาร พ.ศ. ๒๕๓๙ และที่แก้ไขเพิ่มเติม กำหนด โดยจะต้องยื่นเอกสารดังกล่าวในวันยื่นข้อเสนอ หากผู้ยื่นข้อเสนอได้มีการยื่นเอกสารดังกล่าวมาพร้อมกับการยื่นข้อเสนอให้ถือว่าผู้ยื่นข้อเสนอรายนั้นยื่นเอกสารไม่ครบถ้วนตามเงื่อนไขที่กำหนดไว้ในเอกสารประกวดราคา

(๕) สำเนาใบทะเบียนพาณิชย์ (ถ้ามี)

(๖) สำเนาใบทะเบียนภาษีมูลค่าเพิ่ม (ถ้ามี)

(๗) บัญชีเอกสารส่วนที่ ๑ ทั้งหมดที่ได้ยื่นพร้อมกับการเสนอราคาทางระบบจัดซื้อจัดจ้าง

ภาครัฐด้วยอิเล็กทรอนิกส์ ตามแบบในข้อ ๑.๖ (๑) โดยไม่ต้องแนบในรูปแบบ PDF File (Portable Document Format)

/ทั้งนี้...

ทั้งนี้ เมื่อผู้ยื่นข้อเสนอดำเนินการแนบไฟล์เอกสารตามบัญชีเอกสารส่วนที่ ๑ ครบถ้วน ถูกต้องแล้ว ระบบจัดซื้อจัดจ้างภาครัฐด้วยอิเล็กทรอนิกส์จะสร้างบัญชีเอกสารส่วนที่ ๑ ตามแบบ ในข้อ ๑.๖ (๑) ให้โดยผู้ยื่นข้อเสนอไม่ต้องแนบบัญชีเอกสารส่วนที่ ๑ ดังกล่าวในรูปแบบ PDF File (Portable Document Format)

๓.๒ ส่วนที่ ๒ อย่างน้อยต้องมีเอกสารดังต่อไปนี้

- (๑) แคตตาล็อกและ/หรือรายการละเอียดคุณลักษณะเฉพาะของพัสดุ ตามข้อ ๔.๔
- (๒) สำเนาหนังสือรับรองสินค้า Made In Thailand ของสภาอุตสาหกรรมแห่งประเทศไทย (ถ้ามี)
- (๓) สำเนาใบขึ้นทะเบียนผู้ประกอบการวิสาหกิจขนาดกลางและขนาดย่อม (SMEs) (ถ้ามี)
- (๔) สำเนาหนังสือรับรองสินค้าที่เสนอต้องผลิตจากโรงงานที่มีใบอนุญาตประกอบกิจการโรงงาน (รง.๔) เกี่ยวกับเฟอร์นิเจอร์ ไม้เบอร์กลาส ของกระทรวงอุตสาหกรรม แห่งประเทศไทย และมีเอกสารประกอบ โดยแนบในระบบ e-GP ในวันที่ยื่นข้อเสนอราคา
- (๕) บัญชีเอกสารส่วนที่ ๒ ทั้งหมดที่ได้ยื่นพร้อมกับการเสนอราคาทางระบบจัดซื้อจัดจ้างภาครัฐด้วยอิเล็กทรอนิกส์ ตามแบบในข้อ ๑.๖ (๒) โดยไม่ต้องแนบในรูปแบบ PDF File (Portable Document Format)

ทั้งนี้ เมื่อผู้ยื่นข้อเสนอดำเนินการแนบไฟล์เอกสารตามบัญชีเอกสารส่วนที่ ๒ ครบถ้วน ถูกต้องแล้ว ระบบจัดซื้อจัดจ้างภาครัฐด้วยอิเล็กทรอนิกส์จะสร้างบัญชีเอกสารส่วนที่ ๒ ตามแบบ ในข้อ ๑.๖ (๒) ให้โดยผู้ยื่นข้อเสนอไม่ต้องแนบบัญชีเอกสารส่วนที่ ๒ ดังกล่าวในรูปแบบ PDF File (Portable Document Format)

๔. การเสนอราคา

๔.๑ ผู้ยื่นข้อเสนอต้องยื่นข้อเสนอและเสนอราคาทางระบบจัดซื้อจัดจ้างภาครัฐด้วยอิเล็กทรอนิกส์ตามที่กำหนดไว้ในเอกสารประกวดราคาอิเล็กทรอนิกส์นี้ โดยไม่มีเงื่อนไขใดๆ ทั้งสิ้น และจะต้องกรอกข้อความ ให้ถูกต้องครบถ้วน พร้อมทั้งหลักฐานแสดงตัวตนและทำการยืนยันตัวตนของผู้ยื่นข้อเสนอโดยไม่ต้องแนบบใบเสนอราคาในรูปแบบ PDF File (Portable Document Format)

๔.๒ ในการเสนอราคาให้เสนอราคาเป็นเงินบาท และเสนอราคาได้เพียงครั้งเดียวและราคาเดียว โดยเสนอราคารวม และหรือราคาต่อหน่วย และหรือต่อรายการ ตามเงื่อนไขที่ระบุไว้ตามข้อ ๖.๒ ให้ถูกต้อง ทั้งนี้ ราคารวมที่เสนอจะต้องตรงกันทั้งตัวเลขและตัวหนังสือ ถ้าตัวเลขและตัวหนังสือไม่ตรงกัน ให้ถือตัวหนังสือเป็นสำคัญ โดยคิดราคารวมทั้งสิ้นซึ่งรวมค่าภาษีมูลค่าเพิ่ม ภาษีอากรอื่น ค่าขนส่ง ค่าจดทะเบียน และค่าใช้จ่ายอื่นๆ ทั้งปวงไว้แล้ว จนกระทั่งส่งมอบพัสดุให้ ณ มหาวิทยาลัยพะเยา

ราคาที่เสนอจะต้องเสนอกำหนดยื่นราคาไม่น้อยกว่า ๓๐ วัน ตั้งแต่วันเสนอราคาโดยภายในกำหนดยื่นราคา ผู้ยื่นข้อเสนอต้องรับผิดชอบราคาที่ตนได้เสนอไว้ และจะถอน การเสนอราคามาไม่ได้

๔.๓ ผู้ยื่นข้อเสนอจะต้องเสนอกำหนดเวลาส่งมอบพัสดุไม่เกิน ๙๐ วัน นับถัดจากวันลงนามในสัญญาซื้อ

/๔.๔ ผู้ยื่น...

๔.๔ ผู้ยื่นข้อเสนอจะต้องส่งแคตตาล็อก และหรือรายละเอียดคุณลักษณะเฉพาะของ ซี้อโต้ะ และเก้าอี้เลคเชอร์ แบบแถวยาวพร้อมแผ่นรองเขียนและโต๊ะอาหารไฟเบอร์กลาสพร้อมม้านั่งยาวชนิด ๖ ที่นั่ง แบบตรง ไปพร้อมการเสนอราคาทางระบบจัดซื้อจัดจ้างภาครัฐด้วยอิเล็กทรอนิกส์ เพื่อประกอบการพิจารณา หลักฐานดังกล่าวนี้ มหาวิทยาลัยพะเยาจะยึดไว้เป็นเอกสารของทางราชการ

สำหรับแคตตาล็อกที่แนบให้พิจารณา หากเป็นสำเนา และคณะกรรมการพิจารณาผลการประกวดราคาอิเล็กทรอนิกส์ มีความประสงค์จะขอดูต้นฉบับแคตตาล็อก ผู้ยื่นข้อเสนอจะต้องนำต้นฉบับมาให้ คณะกรรมการพิจารณาผลการประกวดราคาอิเล็กทรอนิกส์ตรวจสอบภายใน ๓ วัน นับถัดจากวันเสนอราคา

๔.๕ ผู้ยื่นข้อเสนอจะต้องส่งตัวอย่างของพัสดุที่เสนอ จำนวน ๑ ชุด เพื่อใช้ในการตรวจ ทดลองหรือประกอบการพิจารณา ในวันที่ ระหว่างเวลา น. ถึง น. ณ มหาวิทยาลัยพะเยา ทั้งนี้ มหาวิทยาลัยพะเยาจะไม่รับผิดชอบในความเสียหายใด ๆ ที่เกิดขึ้นแก่ตัวอย่าง ดังกล่าว ตัวอย่างที่เหลือหรือไม่ใช้แล้ว มหาวิทยาลัยพะเยาจะคืนให้แก่ผู้ยื่นข้อเสนอ

๔.๖ ก่อนเสนอราคา ผู้ยื่นข้อเสนอควรตรวจดูร่างสัญญา รายละเอียดคุณลักษณะเฉพาะของ พัสดุฯ ให้ถี่ถ้วนและเข้าใจเอกสารประกวดราคาอิเล็กทรอนิกส์ทั้งหมดเสียก่อนที่จะตกลงยื่นข้อเสนอตามเงื่อนไข ในเอกสารประกวดราคาอิเล็กทรอนิกส์

๔.๗ ผู้ยื่นข้อเสนอจะต้องยื่นข้อเสนอและเสนอราคาทางระบบการจัดซื้อจัดจ้างภาครัฐ ด้วย อิเล็กทรอนิกส์ในวันที่ ระหว่างเวลา น. ถึง น. และเวลาในการเสนอราคาให้ถือตามเวลา ของระบบการจัดซื้อจัดจ้างภาครัฐด้วยอิเล็กทรอนิกส์เป็นเกณฑ์

เมื่อพ้นกำหนดเวลายื่นข้อเสนอและเสนอราคาแล้ว จะไม่รับเอกสารการยื่นข้อเสนอ และการเสนอราคาใดๆ โดยเด็ดขาด

๔.๘ ผู้ยื่นข้อเสนอต้องจัดทำเอกสารสำหรับใช้ในการเสนอราคารูปแบบไฟล์เอกสารประเภท PDF File (Portable Document Format) โดยผู้ยื่นข้อเสนอต้องเป็นผู้รับผิดชอบตรวจสอบความครบถ้วน ถูกต้อง และชัดเจนของเอกสาร PDF File ก่อนที่จะยืนยันการเสนอราคา แล้วจึงส่งข้อมูล (Upload) เพื่อเป็นการเสนอราคา ให้แก่ มหาวิทยาลัยพะเยา ผ่านทางระบบจัดซื้อจัดจ้างภาครัฐด้วยอิเล็กทรอนิกส์

๔.๙ คณะกรรมการพิจารณาผลการประกวดราคาอิเล็กทรอนิกส์ จะดำเนินการตรวจสอบ คุณสมบัติของผู้ยื่นข้อเสนอแต่ละรายว่า เป็นผู้ยื่นข้อเสนอที่มีผลประโยชน์ร่วมกันกับผู้ยื่นเสนอรายอื่น ตามข้อ ๑.๕ (๑) หรือไม่ หากปรากฏว่าผู้ยื่นข้อเสนอรายใดเป็นผู้ยื่นข้อเสนอที่มีผลประโยชน์ร่วมกันกับผู้ยื่นเสนอรายอื่น คณะกรรมการพิจารณาผลฯ จะตัดรายชื่อผู้ยื่นข้อเสนอที่มีผลประโยชน์ร่วมกันนั้นออกจากการเป็นผู้ยื่นข้อเสนอ

หากปรากฏต่อคณะกรรมการพิจารณาผลฯ ว่า ก่อนหรือ ในขณะที่มีการพิจารณา ข้อเสนอ มีผู้ยื่นข้อเสนอรายใดกระทำการอันเป็นการขัดขวางการแข่งขันอย่างเป็นธรรมตามข้อ ๑.๕ (๒) และคณะกรรมการพิจารณาผลฯ เชื่อว่ามีการกระทำอันเป็นการขัดขวางการแข่งขันอย่างเป็นธรรม คณะกรรมการ พิจารณาผลฯ จะตัดรายชื่อผู้ยื่นเสนอรายนั้นออกจากการเป็นผู้ยื่นข้อเสนอ และ มหาวิทยาลัยพะเยา จะพิจารณา ลงโทษผู้ยื่นเสนอดังกล่าวเป็นผู้ทำงาน เว้นแต่ มหาวิทยาลัยพะเยา จะพิจารณาเห็นว่า ผู้ยื่นเสนอรายนั้นมิใช่เป็น ผู้ริเริ่มให้มีการกระทำดังกล่าวและได้ให้ความร่วมมือเป็นประโยชน์ ต่อการพิจารณาของ มหาวิทยาลัยพะเยา

๔.๑๐ ผู้ยื่นข้อเสนอจะต้องปฏิบัติ ดังนี้

- (๑) ปฏิบัติตามเงื่อนไขที่ระบุไว้ในเอกสารประกวดราคาอิเล็กทรอนิกส์
- (๒) ราคาที่เสนอจะต้องเป็นราคาที่รวมภาษีมูลค่าเพิ่ม และภาษีอื่นๆ (ถ้ามี)

รวมค่าใช้จ่ายที่ส่งไว้ด้วยแล้ว

ที่กำหนด

- (๓) ผู้ยื่นข้อเสนอจะต้องลงทะเบียนเพื่อเข้าสู่กระบวนการเสนอราคา ตามวัน เวลา

- (๔) ผู้ยื่นข้อเสนอจะถอนการเสนอราคาที่เสนอแล้วไม่ได้

(๕) ผู้ยื่นข้อเสนอต้องศึกษาและทำความเข้าใจในระบบและวิธีการเสนอราคา ด้วยวิธีประกวดราคาอิเล็กทรอนิกส์ ของกรมบัญชีกลางที่แสดงไว้ในเว็บไซต์ www.gprocurement.go.th

๔.๑๑ คู่สัญญาต้องจัดทำแผนการทำงานมาให้ภายใน ๗ วัน นับถัดจากวันลงนามในสัญญา เว้นแต่เป็นกรณีสัญญาไม่อายุไม่เกิน ๙๐ วัน หรือกรณีการซื้อซึ่งสัญญากำหนดส่งงานงวดเดียว หรือกรณีการซื้อซึ่งสัญญาหรือบันทึกข้อตกลงเป็นหนังสือที่มีวงเงินไม่เกิน ๕๐๐,๐๐๐ บาท ทั้งนี้ แผนการทำงานดังกล่าวให้ถือเป็นเอกสารส่วนหนึ่งของสัญญา

๕. หลักเกณฑ์และสิทธิในการพิจารณา

๕.๑ ในการพิจารณาผลการยื่นข้อเสนอประกวดราคาอิเล็กทรอนิกส์ครั้งนี้ มหาวิทยาลัยพะเยาจะพิจารณาตัดสินโดยใช้ หลักเกณฑ์ราคา

๕.๒ การพิจารณาผู้ชนะการยื่นข้อเสนอ

กรณีใช้หลักเกณฑ์ราคาในการพิจารณาผู้ชนะการยื่นข้อเสนอ มหาวิทยาลัยพะเยา จะพิจารณาจาก ราคารวม

๕.๓ หากผู้ยื่นข้อเสนอรายใดมีคุณสมบัติไม่ถูกต้องตามข้อ ๒ หรือยื่นหลักฐานการยื่นข้อเสนอไม่ถูกต้อง หรือไม่ครบถ้วนตามข้อ ๓ หรือยื่นข้อเสนอไม่ถูกต้องตามข้อ ๔ คณะกรรมการพิจารณาผลฯ จะไม่รับพิจารณาข้อเสนอของผู้ยื่นข้อเสนอรายนั้น เว้นแต่ ผู้ยื่นข้อเสนอรายใด เสนอเอกสารทางเทคนิคหรือรายละเอียดคุณลักษณะเฉพาะของพัสดุที่จะขายไม่ครบถ้วน หรือเสนอรายละเอียดแตกต่างไปจากเงื่อนไขที่มหาวิทยาลัยพะเยา กำหนดไว้ในประกาศและเอกสารประกวดราคาอิเล็กทรอนิกส์ ในส่วนที่มีสาระสำคัญและความแตกต่างนั้นไม่มีผลทำให้เกิดการได้เปรียบเสียเปรียบ ต่อผู้ยื่นข้อเสนอรายอื่น หรือเป็นการผิดพลาดเล็กน้อย คณะกรรมการพิจารณาผลฯ อาจพิจารณาผ่อนปรนการตัดสินสิทธิ ผู้ยื่นข้อเสนอรายนั้น

๕.๔ มหาวิทยาลัยพะเยาสงวนสิทธิไม่พิจารณาข้อเสนอของผู้ยื่นข้อเสนอโดยไม่มีผ่อนผันในกรณีดังต่อไปนี้

- (๑) ไม่กรอกชื่อผู้ยื่นข้อเสนอในการเสนอราคาทางระบบจัดซื้อจัดจ้างด้วยอิเล็กทรอนิกส์

/ (๒) เสนอ...

(๒) เสนอรายละเอียดแตกต่างไปจากเงื่อนไขที่กำหนดในเอกสารประกวดราคาอิเล็กทรอนิกส์ที่เป็นสาระสำคัญ หรือมีผลทำให้เกิดความได้เปรียบเสียเปรียบแก่ผู้ยื่นข้อเสนอรายอื่น

๕.๕ ในการตัดสินใจประกวดราคาอิเล็กทรอนิกส์หรือในการทำสัญญา คณะกรรมการพิจารณาผลฯ หรือมหาวิทยาลัยพะเยามีสิทธิให้ผู้ยื่นข้อเสนอดีขึ้นข้อเสนอดีขึ้นเพิ่มเติมได้ มหาวิทยาลัยพะเยา มีสิทธิที่จะไม่รับข้อเสนอ ไม่รับราคา หรือไม่ทำสัญญา หากข้อเสนอดีขึ้นดังกล่าว ไม่เหมาะสมหรือไม่ถูกต้อง

๕.๖ มหาวิทยาลัยพะเยาทรงไว้ซึ่งสิทธิที่จะไม่รับราคาต่ำสุด หรือราคาหนึ่งราคาใด หรือราคาข้อเสนอทั้งหมดก็ได้ และอาจพิจารณาเลือกซื้อในจำนวน หรือขนาด หรือเฉพาะรายการหนึ่งรายการใด หรืออาจยกเลิกการประกวดราคาอิเล็กทรอนิกส์โดยไม่พิจารณาจัดซื้อเลยก็ได้ สุดท้ายจะพิจารณา ทั้งนี้ เพื่อประโยชน์ของทางราชการเป็นสำคัญ และให้ถือว่า การตัดสินใจของ มหาวิทยาลัยพะเยา เป็นเด็ดขาด ผู้ยื่นข้อเสนอจะเรียกร้องค่าใช้จ่าย หรือค่าเสียหายใดๆ มิได้ รวมทั้งมหาวิทยาลัยพะเยา จะพิจารณายกเลิกการประกวดราคาอิเล็กทรอนิกส์และลงโทษผู้ยื่นข้อเสนอเป็นผู้ทำงาน ไม่ว่าจะเป็นผู้ยื่นข้อเสนอที่ได้รับการคัดเลือกหรือไม่ก็ตาม หากมีเหตุที่เชื่อถือได้ว่าการยื่นข้อเสนอกระทำการโดยไม่สุจริต เช่น การเสนอเอกสารอันเป็นเท็จ หรือใช้ข้อมูลคลลธรรมดา หรือนิตินิตบุคคลอื่นมาเสนอราคาแทน เป็นต้น

ในกรณีที่ผู้ยื่นข้อเสนอรายที่เสนอราคาต่ำสุด เสนอราคาต่ำจนคาดหมายได้ว่าไม่อาจดำเนินงานตามเอกสารประกวดราคาอิเล็กทรอนิกส์ได้ คณะกรรมการพิจารณาผลฯ หรือมหาวิทยาลัยพะเยา จะให้ผู้ยื่นข้อเสนออื่นที่เสนอราคาดีขึ้นและแสดงหลักฐานที่ทำให้เชื่อได้ว่า ผู้ยื่นข้อเสนอสามารถดำเนินการตามเอกสารประกวดราคาอิเล็กทรอนิกส์ให้เสร็จสมบูรณ์ หากค่าดีขึ้นไม่เป็นที่รับฟังได้ มหาวิทยาลัยพะเยา มีสิทธิที่จะไม่รับข้อเสนอหรือไม่รับราคาของผู้ยื่นข้อเสนอรายนั้น ทั้งนี้ ผู้ยื่นข้อเสนอดังกล่าวไม่มีสิทธิเรียกร้องค่าใช้จ่ายหรือค่าเสียหายใดๆ จากมหาวิทยาลัยพะเยา

๕.๗ ก่อนลงนามในสัญญามหาวิทยาลัยพะเยาอาจประกาศยกเลิกการประกวดราคาอิเล็กทรอนิกส์ หากปรากฏว่ามีการกระทำที่เข้าลักษณะผู้ยื่นข้อเสนอที่ชนะการประกวดราคาหรือที่ได้รับการคัดเลือก มีผลประโยชน์ร่วมกัน หรือมีส่วนได้เสียกับผู้ยื่นข้อเสนอรายอื่น หรือขัดขวางการแข่งขันอย่างเป็นธรรม หรือสมยอมกันกับผู้ยื่นข้อเสนอรายอื่น หรือเจ้าหน้าที่ในการเสนอราคา หรือสื่อว่ากระทำการทุจริตอื่นใดในการเสนอราคา

๕.๘ หากผู้ยื่นข้อเสนอซึ่งเป็นผู้ประกอบการ SMEs เสนอราคาสูงกว่าราคาต่ำสุดของผู้ยื่นข้อเสนอรายอื่นที่ไม่เกินร้อยละ ๑๐ ให้จัดซื้อจัดจ้างกับผู้ประกอบการ SMEs ดังกล่าว โดยจัดเรียงลำดับผู้ยื่นข้อเสนอซึ่งเป็นผู้ประกอบการ SMEs ซึ่งเสนอราคาสูงกว่าราคาต่ำสุดของผู้ยื่นข้อเสนอรายอื่นไม่เกินร้อยละ ๑๐ ที่จะเรียกมาทำสัญญาไม่เกิน ๓ ราย

ผู้ยื่นข้อเสนอที่เป็นกิจการร่วมค้าที่จะได้สิทธิตามวรรคหนึ่ง ผู้เข้าร่วมค้าทุกรายจะต้องเป็นผู้ประกอบการ SMEs

ทั้งนี้ ผู้ประกอบการ SMEs ที่จะได้แต้มต่อด้านราคาตามวรรคหนึ่ง จะต้องมิวงเงินสัญญา สละตามปีปฏิทินรวมกับราคาที่เสนอในครั้งแล้ว มิมูลค่ารวมกันไม่เกินมูลค่าของรายได้ตามขนาดที่ขึ้นทะเบียนไว้กับ สสว.

/๕.๙ หากผู้ยื่น...

๕.๙ หากผู้ยื่นข้อเสนอได้เสนอพัสดุที่ได้รับการรับรองและออกเครื่องหมายสินค้าที่ผลิตภายในประเทศไทย (Made in Thailand) จากสภาอุตสาหกรรมแห่งประเทศไทย เสนอราคาสูงกว่าราคาต่ำสุดของผู้เสนอราคารายอื่น ไม่เกินร้อยละ ๕ ให้จัดซื้อจัดจ้างจากผู้ยื่นข้อเสนอที่ได้รับการรับรองและออกเครื่องหมายสินค้าที่ผลิตภายในประเทศไทย (Made in Thailand) จากสภาอุตสาหกรรมแห่งประเทศไทย

กรณีที่มีการเสนอราคาหลายรายการและกำหนดเงื่อนไขการพิจารณาราคารวม หากผู้ยื่นข้อเสนอได้เสนอพัสดุที่เป็นพัสดุที่ผลิตภายในประเทศ ที่ได้รับการรับรองและออกเครื่องหมายสินค้าที่ผลิตภายในประเทศไทย (Made in Thailand) จากสภาอุตสาหกรรมแห่งประเทศไทย มีสัดส่วนมูลค่าตั้งแต่ร้อยละ ๖๐ ขึ้นไป ให้ได้แต้มต่อในการเสนอราคาตามวรรคหนึ่ง

อนึ่ง หากในการเสนอราคาครั้งนั้น ผู้ยื่นข้อเสนอรายใดมีคุณสมบัติทั้งข้อ ๕.๘ และข้อ ๕.๙ ให้ผู้ยื่นข้อเสนอรายนั้นได้แต้มต่อในการเสนอราคาสูงกว่าผู้ยื่นข้อเสนอรายอื่นไม่เกินร้อยละ ๑๕

๕.๑๐ หากผู้ยื่นข้อเสนอซึ่งมิใช่ผู้ประกอบการ SMEs แต่เป็นบุคคลธรรมดาที่ถือสัญชาติไทย หรือนิติบุคคลที่จัดตั้งขึ้นตามกฎหมายไทยเสนอราคาสูงกว่าราคาต่ำสุดของผู้ยื่นข้อเสนอซึ่งเป็นบุคคลธรรมดาที่มีได้ถือสัญชาติไทยหรือนิติบุคคลที่จัดตั้งขึ้นตามกฎหมายของต่างประเทศไม่เกินร้อยละ ๓ ให้จัดซื้อจัดจ้างกับบุคคลธรรมดาที่ถือสัญชาติไทยหรือนิติบุคคลที่จัดตั้งขึ้นตามกฎหมายไทยดังกล่าว

ผู้ยื่นข้อเสนอที่เป็นกิจการร่วมค้าที่จะได้สิทธิตามวรรคหนึ่ง ผู้เข้าร่วมค้าทุกรายจะต้องเป็นบุคคลธรรมดาที่ถือสัญชาติไทยหรือนิติบุคคลที่จัดตั้งขึ้นตามกฎหมายไทย

๖. การทำสัญญาซื้อขาย

๖.๑ ในกรณีที่ผู้ชนะการประกวดราคาอิเล็กทรอนิกส์ สามารถส่งมอบสิ่งของได้ครบถ้วนภายใน ๕ วันทำการ นับแต่วันที่ทำข้อตกลงซื้อ มหาวิทยาลัยพะเยาจะพิจารณาจัดทำข้อตกลงเป็นหนังสือแทน การทำสัญญาตามแบบสัญญาดังระบุ ในข้อ ๑.๓ ก็ได้

๖.๒ ในกรณีที่ผู้ชนะการประกวดราคาอิเล็กทรอนิกส์ไม่สามารถส่งมอบสิ่งของได้ครบถ้วนภายใน ๕ วันทำการ หรือ มหาวิทยาลัยพะเยาเห็นว่าไม่สมควรจัดทำข้อตกลงเป็นหนังสือ ตามข้อ ๖.๑ ผู้ชนะการประกวดราคาอิเล็กทรอนิกส์จะต้องทำสัญญาซื้อขายตามแบบสัญญาดังระบุในข้อ ๑.๓ หรือทำข้อตกลงเป็นหนังสือกับมหาวิทยาลัยพะเยาภายใน ๗ วัน นับถัดจากวันที่ได้รับแจ้ง และจะต้องวางหลักประกันสัญญาเป็นจำนวนเงินเท่ากับร้อยละ ๕ ของราคาค่าสิ่งของที่ประกวดราคาอิเล็กทรอนิกส์ให้มหาวิทยาลัยพะเยายึดถือไว้ในขณะทำสัญญา โดยใช้หลักประกันอย่างหนึ่งอย่างใดดังต่อไปนี้

(๑) เงินสด
(๒) เช็คหรือตราพท์ที่ธนาคารเซ็นส่งจ่าย ซึ่งเป็นเช็คหรือตราพท์ลงวันที่ที่ใช้เช็คหรือตราพท์นั้นชำระต่อเจ้าหน้าที่ในวันทำสัญญา หรือก่อนวันนั้นไม่เกิน ๓ วันทำการ

(๓) หนังสือค้ำประกันของธนาคารภายในประเทศ ตามตัวอย่างที่คณะกรรมการนโยบายกำหนด ดังระบุในข้อ ๑.๔ (๒) หรือจะเป็นหนังสือค้ำประกันอิเล็กทรอนิกส์ตามวิธีการที่กรมบัญชีกลางกำหนด

/(๔) หนังสือค้ำ...

(๔) หนังสือค้ำประกันของบริษัทเงินทุน หรือบริษัทเงินทุนหลักทรัพย์ที่ได้รับอนุญาตให้ประกอบกิจการเงินทุนเพื่อการพาณิชย์และประกอบธุรกิจค้ำประกันตามประกาศของธนาคารแห่งประเทศไทย ตามรายชื่อบริษัทเงินทุนที่ธนาคารแห่งประเทศไทยแจ้งเวียนให้ทราบ โดยอนุโลมให้ใช้ตามตัวอย่างหนังสือ ค้ำประกันของธนาคารที่คณะกรรมการนโยบายกำหนด ดังระบุในข้อ ๑.๔ (๒)

(๕) พันธบัตรรัฐบาลไทย
หลักประกันนี้จะคืนให้ โดยไม่มีดอกเบี้ยภายใน ๑๕ วัน นับถัดจากวันที่ผู้ชนะการประกวดราคาอิเล็กทรอนิกส์ (ผู้ขาย) พ้นจากข้อผูกพันตามสัญญาซื้อขายแล้ว
หลักประกันนี้จะคืนให้ โดยไม่มีดอกเบี้ย ตามอัตราส่วนของพัสดุที่ซื้อซึ่งมหาวิทยาลัยพะเยา ได้รับมอบไว้แล้ว

๗. ค่าจ้างและการจ่ายเงิน

มหาวิทยาลัยพะเยา จะจ่ายค่าสิ่งของซึ่งได้รวมภาษีมูลค่าเพิ่มตลอดจนภาษีอากรอื่น ๆ และค่าใช้จ่ายทั้งปวงด้วยแล้วให้แก่ผู้ยื่นข้อเสนอที่ได้รับการคัดเลือกให้เป็นผู้ขาย เมื่อผู้ขายได้ส่งมอบสิ่งของได้ครบถ้วนตามสัญญาซื้อขายหรือข้อตกลงเป็นหนังสือ และมหาวิทยาลัยพะเยาได้ตรวจรับมอบงานสิ่งของเรียบร้อยแล้ว

๘. อัตราค่าปรับ

ค่าปรับตามแบบสัญญาซื้อขายแนบท้ายเอกสารประกวดราคาอิเล็กทรอนิกส์นี้ หรือข้อตกลงซื้อขายเป็นหนังสือ ให้คิดในอัตราร้อยละ ๐.๒๐ ของราคาค่าสิ่งของที่ยังไม่ได้รับมอบต่อวัน

๙. การรับประกันความชำรุดบกพร่อง

ผู้ชนะการประกวดราคาอิเล็กทรอนิกส์ ซึ่งได้ทำสัญญาซื้อขายตามแบบดังระบุในข้อ ๑.๓ หรือทำข้อตกลงซื้อเป็นหนังสือ แล้วแต่กรณี จะต้องรับประกันความชำรุดบกพร่องของสิ่งของที่ซื้อขายที่เกิดขึ้นภายในระยะเวลาไม่น้อยกว่า ๑ ปี นับถัดจากวันที่ มหาวิทยาลัยพะเยา ได้รับมอบสิ่งของ โดยต้องบริหารจัดการซ่อมแซมแก้ไขให้ใช้การได้ดีดังเดิมภายใน ๑๐ วัน นับถัดจากวันที่ได้รับแจ้งความชำรุดบกพร่อง

๑๐. ข้อสงวนสิทธิ์ในการยื่นข้อเสนอและอื่นๆ

๑๐.๑ เงินค่าพัสดุสำหรับการซื้อครั้งนี้ ได้มาจากเงินงบประมาณรายจ่ายจากมหาวิทยาลัยพะเยาประจำปีงบประมาณ พ.ศ. ๒๕๖๙

การลงนามในสัญญาจะกระทำได้ ต่อเมื่อมหาวิทยาลัยพะเยาได้รับอนุมัติเงินค่าพัสดุจากเงินงบประมาณรายจ่ายจากมหาวิทยาลัยพะเยาประจำปีงบประมาณ พ.ศ. ๒๕๖๙ แล้วเท่านั้น

๑๐.๒ เมื่อมหาวิทยาลัยพะเยาได้คัดเลือกผู้ยื่นข้อเสนอรายใดให้เป็นผู้ขาย และได้ตกลงซื้อสิ่งของตามการประกวดราคาอิเล็กทรอนิกส์แล้ว ถ้าผู้ขายจะต้องส่งหรือนำสิ่งของดังกล่าวเข้ามาจากต่างประเทศและของนั้นต้องนำเข้ามาโดยทางเรือในเส้นทางที่มีเรือไทยเดินอยู่ และสามารถให้บริการรับขนได้ตามที่รัฐมนตรีว่าการกระทรวงคมนาคมประกาศกำหนด ผู้ยื่นข้อเสนอซึ่งเป็นผู้ขายจะต้องปฏิบัติตามกฎหมายว่าด้วยการส่งเสริมการพาณิชย์นาวี ดังนี้

/(๑) แจ้งการสั่ง...

(๑) แจ้งการส่งหรือนำสิ่งของที่ซื้อขายดังกล่าวเข้ามาจากต่างประเทศต่อกรมเจ้าท่า ภายใน ๗ วัน นับตั้งแต่วันที่ผู้ขายส่ง หรือซื้อของจากต่างประเทศ เว้นแต่เป็นของที่รัฐมนตรีว่าการกระทรวงคมนาคม ประกาศยกเว้นให้บรรทุกโดยเรืออื่นได้

(๒) จัดการให้สิ่งของที่ซื้อขายดังกล่าวบรรทุกโดยเรือไทย หรือเรือที่มีสิทธิเช่นเดียวกับเรือไทย จากต่างประเทศมายังประเทศไทย เว้นแต่จะได้รับอนุญาตจากกรมเจ้าท่า ให้บรรทุกสิ่งของนั้นโดยเรืออื่นที่มีธงเรือไทย ซึ่งจะต้องได้รับอนุญาตเช่นนั้นก่อนบรรทุกของลงเรืออื่น หรือเป็นของที่รัฐมนตรีว่าการกระทรวงคมนาคม ประกาศยกเว้นให้บรรทุกโดยเรืออื่น

(๓) ในกรณีที่มิปฏิบัติตาม (๑) หรือ (๒) ผู้ขายจะต้องรับผิดชอบตามกฎหมายว่าด้วยการส่งเสริมการพาณิชย์

๑๐.๓ ผู้ยื่นข้อเสนอซึ่งมหาวิทยาลัยพะเยาได้คัดเลือกแล้ว ไม่ไปทำสัญญาหรือข้อตกลงซึ่งเป็นหนังสือภายในเวลาที่กำหนด ดังระบุไว้ในข้อ ๖. มหาวิทยาลัยพะเยาจะริบหลักประกันการยื่นข้อเสนอ หรือเรียกจากผู้ออกหนังสือค้ำประกันการยื่นข้อเสนอทันที และอาจพิจารณาเรียกร้องให้ชดใช้ความเสียหายอื่น (ถ้ามี) รวมทั้งจะพิจารณาให้เป็นผู้ทำงาน ตามระเบียบกระทรวงการคลังว่าด้วยการจัดซื้อจัดจ้างและการบริหารพัสดุภาครัฐ

๑๐.๔ มหาวิทยาลัยพะเยาสงวนสิทธิ์ที่จะแก้ไขเพิ่มเติมเงื่อนไข หรือข้อกำหนดในแบบสัญญา หรือข้อตกลงซึ่งเป็นหนังสือ ให้เป็นไปตามความเห็นของสำนักงานอัยการสูงสุด (ถ้ามี)

๑๐.๕ ในกรณีที่เอกสารแนบท้ายเอกสารประกวดราคาอิเล็กทรอนิกส์ มีความขัดหรือแย้งกัน ผู้ยื่นข้อเสนอจะต้องปฏิบัติตามคำวินิจฉัยของมหาวิทยาลัยพะเยา คำวินิจฉัยดังกล่าวให้ถือเป็นที่สุด และผู้ยื่นข้อเสนอไม่มีสิทธิเรียกร้องค่าใช้จ่ายใดๆ เพิ่มเติม

๑๐.๖ มหาวิทยาลัยพะเยาอาจประกาศยกเลิกการจัดซื้อในกรณีต่อไปนี้ได้ โดยที่ผู้ยื่นข้อเสนอจะเรียกร้องค่าเสียหายใดๆ จากมหาวิทยาลัยพะเยาไม่ได้

(๑) มหาวิทยาลัยพะเยาไม่ได้รับการจัดสรรเงินที่จะใช้ในการจัดซื้อหรือที่ได้รับจัดสรร แต่ไม่เพียงพอที่จะทำการจัดซื้อครั้งนี้ต่อไป

(๒) มีการกระทำที่เข้าลักษณะผู้ยื่นข้อเสนอที่ชนะการจัดซื้อหรือที่ได้รับการคัดเลือก มีผลประโยชน์ร่วมกัน หรือมีส่วนได้เสียกับผู้ยื่นเสนอรายอื่น หรือขัดขวางการแข่งขันอย่างเป็นธรรม หรือสมยอมกันกับผู้ยื่นเสนอรายอื่น หรือเจ้าหน้าที่ในการเสนอราคา หรือสื่อว่ากระทำการทุจริตอื่นใดในการเสนอราคา

(๓) การทำการจัดซื้อครั้งนี้ต่อไปอาจก่อให้เกิดความเสียหายแก่มหาวิทยาลัยพะเยา หรือกระทบต่อประโยชน์สาธารณะ

(๔) กรณีอื่นในทำนองเดียวกับ (๑) (๒) หรือ (๓) ตามที่กำหนดในกฎกระทรวง ซึ่งออกตามความในกฎหมายว่าด้วยการจัดซื้อจัดจ้างและการบริหารพัสดุภาครัฐ

๑๐.๗ ผู้ยื่นข้อเสนอจะต้องเลือกช่องทางการอุทธรณ์และช่องทางการรับหนังสือแจ้งตอบผลการพิจารณาอุทธรณ์ไว้ตั้งแต่ขั้นตอนการยื่นข้อเสนอ และหากผู้ยื่นข้อเสนอมีความประสงค์ที่จะอุทธรณ์ผลการประกาศผู้ชนะการจัดซื้อจัดจ้าง จะต้องยื่นอุทธรณ์และรับหนังสือแจ้งตอบการพิจารณาอุทธรณ์ผ่านช่องทางที่ได้เลือกไว้เท่านั้น

๑๑. การปฏิบัติตามกฎหมายและระเบียบ

ในระหว่างระยะเวลาการซื้อ ผู้ยื่นข้อเสนอที่ได้รับการคัดเลือกให้เป็นผู้ขายต้องปฏิบัติตามหลักเกณฑ์ที่กฎหมายและระเบียบได้กำหนดไว้โดยเคร่งครัด

๑๒. การประเมินผลการปฏิบัติงานของผู้ประกอบการ

มหาวิทยาลัยพะเยา สามารถนำผลการปฏิบัติงานแล้วเสร็จตามสัญญาของผู้ยื่นข้อเสนอที่ได้รับการคัดเลือกให้เป็นผู้ขายเพื่อนำมาประเมินผลการปฏิบัติงานของผู้ประกอบการ

ทั้งนี้ หากผู้ยื่นข้อเสนอที่ได้รับการคัดเลือกไม่ผ่านเกณฑ์ที่กำหนดจะถูกระงับการยื่นข้อเสนอหรือทำสัญญากับมหาวิทยาลัยพะเยา ไว้ชั่วคราว



มหาวิทยาลัยพะเยา

พฤษภาคม ๒๕๖๙



รายละเอียดคุณลักษณะเฉพาะ
จัดซื้อโต๊ะและเก้าอี้เลคเชอร์แบบแถวยาวพร้อมแผ่นรองเขียน
และโต๊ะอาหารไฟเบอร์กลาสพร้อมม้านั่งยาว ชนิด 6 ที่นั่งแบบตรง

1. ความเป็นมาและเหตุผล

ด้วยกองอาคารสถานที่ งานสาธารณูปโภคและบำรุงรักษา ได้ดำเนินการตรวจสอบสภาพโต๊ะและเก้าอี้เลคเชอร์ภายในอาคารเรียนภูมิภาคยาว ห้องภูมิภาคยาว 2 และห้องภูมิภาคยาว 3 รวมถึงโรงอาหารอาคารเรียนรวม CE มหาวิทยาลัยพะเยา พบว่าเก้าอี้ส่วนใหญ่มีสภาพชำรุด เสื่อมสภาพจากการใช้งานเป็นเวลานาน เช่น โครงสร้างหลวม แตกหัก ไม่มั่นคง แผ่นรองเขียนหลุด ส่งผลกระทบต่อความสะดวกและความปลอดภัยของผู้ใช้งานในห้องเรียน และโรงอาหาร นั้น

ดังนั้น เพื่อให้การจัดการเรียนการสอนดำเนินไปได้อย่างมีประสิทธิภาพ มีความปลอดภัยต่อนิสิต และบุคลากร จึงมีความประสงค์จะดำเนินการจัดซื้อเก้าอี้ใหม่ทดแทนของเดิมที่ชำรุด ประจำปีงบประมาณ พ.ศ. 2569 เพื่อให้เพียงพอต่อการใช้งาน และสามารถรองรับผู้ใช้งานได้อย่างเหมาะสม

2. วัตถุประสงค์

- 2.1 เพื่อจัดหาโต๊ะและเก้าอี้เลคเชอร์ทดแทนของเดิมที่ชำรุด
- 2.2 เพื่อจัดหาโต๊ะอาหารที่มีความแข็งแรง ทนทาน และรองรับผู้ใช้งานได้อย่างเพียงพอ
- 2.3 เพื่อปรับปรุงสภาพแวดล้อมภายในห้องเรียน และพื้นที่รับประทานอาหารให้เป็นระเบียบเรียบร้อย และปลอดภัย

3. คุณสมบัติของผู้ยื่นข้อเสนอ

- 3.1 ความสามารถตามกฎหมาย
- 3.2 ไม่เป็นบุคคลล้มละลาย
- 3.3 ไม่อยู่ระหว่างเลิกกิจการ
- 3.4 ไม่เป็นบุคคลซึ่งอยู่ระหว่างถูกระงับการยื่นข้อเสนอหรือทำสัญญากับหน่วยงานของรัฐไว้ชั่วคราว เนื่องจากเป็นผู้ที่ไม่ผ่านเกณฑ์การประเมินผลการปฏิบัติงานของผู้ประกอบการตามระเบียบที่รัฐมนตรีว่าการกระทรวงการคลังกำหนดตามที่ประกาศเผยแพร่ในระบบเครือข่ายสารสนเทศของกรมบัญชีกลาง
- 3.5 ไม่เป็นบุคคลซึ่งถูกระงับชื่อไว้ในบัญชีรายชื่อผู้ทำงานและได้แจ้งเวียนชื่อให้เป็นผู้ทำงานของหน่วยงานของรัฐในระบบเครือข่ายสารสนเทศของกรมบัญชีกลาง ซึ่งรวมถึงนิติบุคคลที่ผู้ทำงานเป็นหุ้นส่วน ผู้จัดการกรรมการผู้จัดการ ผู้บริหาร ผู้มีอำนาจในการดำเนินงานในกิจการของนิติบุคคลนั้นด้วย
- 3.6 มีคุณสมบัติและไม่มีลักษณะต้องห้ามที่คณะกรรมการนโยบายการจัดซื้อจัดจ้างและการบริหารพัสดุภาครัฐกำหนดในราชกิจจานุเบกษา
- 3.7 เป็นบุคคลธรรมดาหรือนิติบุคคลผู้มีอาชีพรับขายดังกล่าว
- 3.8 ไม่เป็นผู้ได้รับเอกสารสิทธิ์หรือความคุ้มกัน ซึ่งอาจปฏิเสธไม่ยอมขึ้นศาลไทย เว้นแต่รัฐบาลของผู้ยื่นข้อเสนอได้มีคำสั่งให้สละเอกสารสิทธิ์และความคุ้มกันเช่นนั้น
- 3.9 ไม่เป็นผู้มีผลประโยชน์ร่วมกันกับผู้ยื่นข้อเสนอรายอื่นที่เข้ายื่นข้อเสนอให้แก่ กองอาคารสถานที่ มหาวิทยาลัยพะเยา ณ วันที่ยื่นข้อเสนอหรือไม่เป็นผู้กระทำการอันเป็นการขัดขวางการแข่งขันอย่างเป็นธรรมในการจ้างครั้งนี้



3.10 ผู้ยื่นข้อเสนอต้องไม่อยู่ในฐานะเป็นผู้ไม่แสดงบัญชีรายรับรายจ่ายหรือแสดงบัญชีรายรับรายจ่าย ไม่ถูกต้องครบถ้วนในสาระสำคัญ ตามที่คณะกรรมการ ป.ป.ช. กำหนด

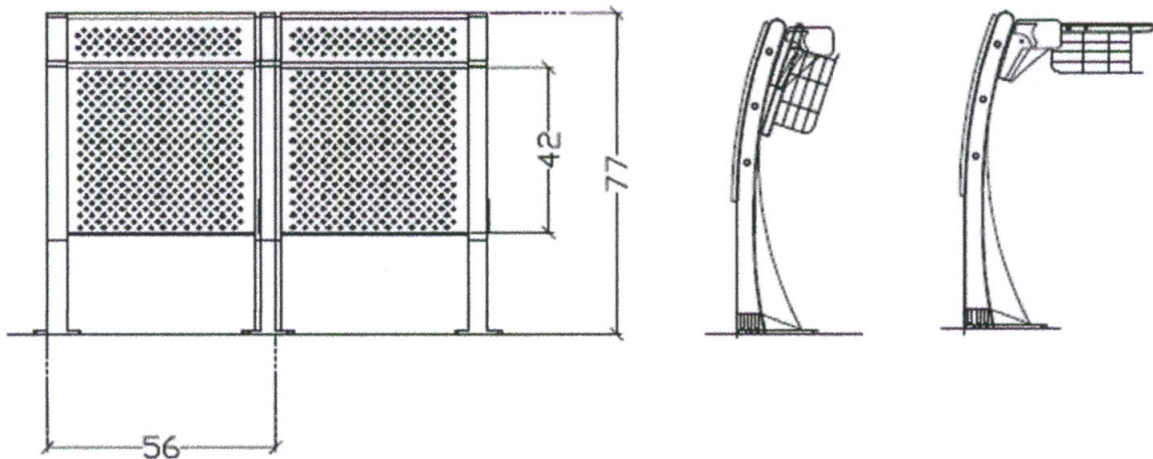
3.11 ผู้ยื่นข้อเสนอต้องลงทะเบียนที่มีข้อมูลถูกต้องครบถ้วนในระบบจัดซื้อจัดจ้างภาครัฐด้วย อิเล็กทรอนิกส์ (Electronic Government Procurement : e-GP) ของกรมบัญชีกลาง

4. รายละเอียดคุณลักษณะเฉพาะ

4.1 โต๊ะและเก้าอี้เลคเชอร์แบบแถวยาวพร้อมแผ่นรองเขียน (ห้องกฎหมาย 2, ห้องกฎหมาย 3) จำนวน 66 ชุด ชุดละ 10 ตัว ประกอบด้วย

โต๊ะเลคเชอร์ จำนวน 4 ชุด เก้าอี้เลคเชอร์ จำนวน 58 ชุด เก้าอี้ไม่มีเลคเชอร์ จำนวน 4 ชุด โดยมี รายละเอียด ดังนี้

4.1.1 โต๊ะเลคเชอร์ จำนวน 4 ชุด ชุดละ 10 ตัว

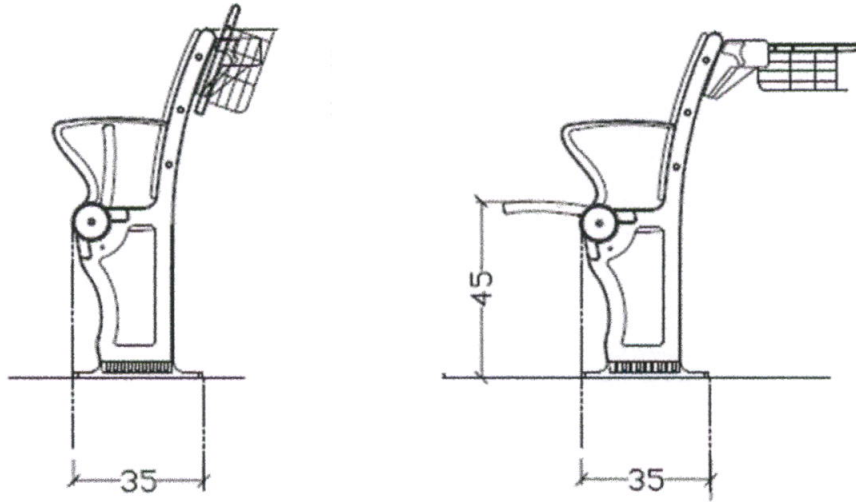


รูปภาพประกอบโต๊ะเลคเชอร์

- โต๊ะแถวแรกด้านหน้า มีเสาเป็นอลูมิเนียมฉีดขึ้นรูป (die casting aluminium) ความสูงของ โครงขาสูงไม่น้อยกว่า 77 เซนติเมตร มีแผ่นเหล็กหนาไม่น้อยกว่า 1 มิลลิเมตร พับขึ้นรูป CNC เจาะรู โต๊ะมีขนาดกว้างไม่น้อยกว่า 50 เซนติเมตร สูงไม่น้อยกว่า 42 เซนติเมตร ยึดติดกับแผ่นรองเขียนชุดแผ่นรอง เขียนเป็นแบบพับเก็บได้ วัสดุที่ทำแผ่นรองเขียนเป็นไม้ MDF เคลือบปิดผิวด้วย HPL (High Pressure Laminate) ขนาดกว้างไม่น้อยกว่า 48 เซนติเมตร ลึกไม่น้อยกว่า 29 เซนติเมตร ความหนาไม่น้อยกว่า 15 มิลลิเมตร และโครงสร้างรองรับแผ่นรองเขียนทำจากวัสดุอลูมิเนียมฉีดขึ้นรูปหรือดีกว่าความหนาของวัสดุ ไม่น้อยกว่า 2 มิลลิเมตร มีตะแกรงเก็บเอกสารทำจากเหล็กเพลขนาดหนาไม่น้อยกว่า 5 มิลลิเมตร และ 3 มิลลิเมตร พร้อมพ่นสีฝุ่น powder coat ติดตั้งต่อกันเป็นแถวยาวจำนวน 10 ตัว (เฉพาะแถวแรกด้านหน้า)

26
4.1.2 เก้าอี้...
Aslan
มหาวิทยาลัยเทคโนโลยีพระจอมเกล้าธนบุรี

4.1.2 เก้าอี้เลคเชอร์ จำนวน 58 ชุด ชุดละ 10 ที่นั่ง



รูปภาพประกอบเก้าอี้เลคเชอร์

- ที่นั่งทำจากวัสดุ plywood ปิดเคลือบผิวด้วย HPL (High Pressure Laminate) หนาไม่น้อยกว่า 15 มิลลิเมตร กว้างไม่น้อยกว่า 44 เซนติเมตร ลึกไม่น้อยกว่า 43 เซนติเมตร หุ้มเบาะด้วยฟองน้ำปิดทับด้วยหนังเทียม PVC ยึดติดกับเบาะให้แน่นหนา (เลือกสีภายหลัง)

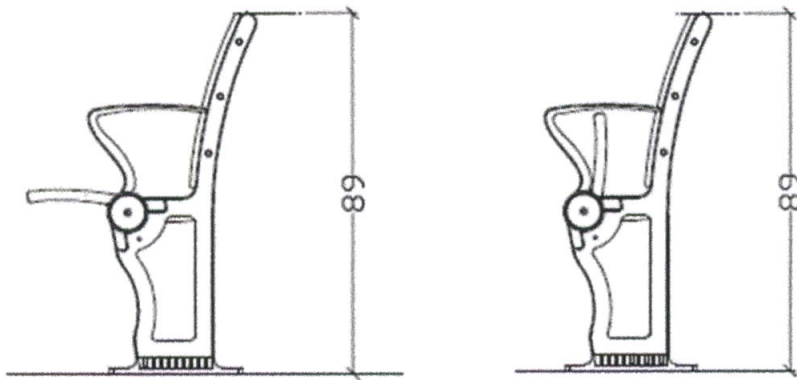
- พนักพิงทำจากวัสดุเหล็กหนาไม่น้อยกว่า 1 มิลลิเมตร พับขึ้นรูป CNC เจาะรู มีขนาดกว้างไม่น้อยกว่า 50 เซนติเมตร สูงไม่น้อยกว่า 42 เซนติเมตร ปิดทับด้วยแผ่นไฟเบอร์กลาสหนาไม่น้อยกว่า 3 มิลลิเมตร หุ้มเบาะฟองน้ำปิดทับด้วยหนังเทียม PVC ยึดติดกับพนักพิงให้แน่นหนา (เลือกสีภายหลัง) ด้านหลังพนักพิง ยึดติดกับแผ่นรองเขียนชุดแผ่นรองเขียนเป็นแบบพับเก็บได้ วัสดุที่ทำแผ่นรองเขียนเป็นไม้ MDF เคลือบปิดผิวด้วย HPL (High Pressure Laminate) ขนาดกว้างไม่น้อยกว่า 48 เซนติเมตร ลึกไม่น้อยกว่า 29 เซนติเมตร ความหนาไม่น้อยกว่า 15 มิลลิเมตร และโครงสร้างรองรับแผ่นรองเขียนทำจากวัสดุอลูมิเนียมฉีดขึ้นรูปหรือดีกว่าความหนาของวัสดุไม่น้อยกว่า 2 มิลลิเมตร มีตะแกรงเก็บเอกสารทำจากเหล็กพลาขนาดหนาไม่น้อยกว่า 5 มิลลิเมตร และ 3 มิลลิเมตร พร้อมพ่นสีฝุ่น powder coat

- แผ่นรองนั่งที่เก้าอี้เลคเชอร์ต้องพับเก็บขึ้นเองโดยอัตโนมัติเมื่อไม่มีคนนั่ง โดยไม่ใช้สปริงดึงให้พับเก็บมีชุดรองรับที่นั่งยึดติดกับโครงขาเป็นอลูมิเนียมฉีดขึ้นรูป (die casting aluminium) ขนาดกว้างไม่น้อยกว่า 7.5 เซนติเมตร ยาวไม่น้อยกว่า 21 เซนติเมตร ยึดติดกับแผ่นรองนั่งด้วยนอตข้างละไม่น้อยกว่า 3 จุด

- โครงขาเก้าอี้เลคเชอร์ผลิตจากอลูมิเนียมฉีดขึ้นรูป (die casting aluminium) ความสูงของโครงขาเก้าอี้เลคเชอร์ด้านพนักพิงสูงสุดเมื่อวัดจากระดับพื้นที่ติดตั้งมีความสูงไม่น้อยกว่า 89 เซนติเมตร มีตำแหน่งพักแขนสูงจากพื้นถึงจุดท้าวแขนไม่น้อยกว่า 65 เซนติเมตร ฐานขาที่นั่งมีความกว้างไม่น้อยกว่า 32 เซนติเมตร หนารวมไม่น้อยกว่า 3 มิลลิเมตร พร้อมพ่นสีฝุ่น powder coat การติดตั้งสามารถประกอบเชื่อมต่อกันเป็นแนวยาวได้โดยใช้โครงขาพร้อมกัน

4.1.3 เก้าอี้...
[Handwritten signature and blue official stamp of the Ministry of Education, Culture and Sport, Thailand]

4.1.3 เก้าอี้ไม่มีเลคเซอร์ จำนวน 4 ชุด ชุดละ 10 ที่นั่ง



รูปภาพประกอบเก้าอี้ไม่มีเลคเซอร์

- ที่นั่งทำจากวัสดุ plywood ปิดเคลือบผิวด้วย HPL (High Pressure Laminate) หนาไม่น้อยกว่า 15 มิลลิเมตร กว้างไม่น้อยกว่า 44 เซนติเมตร ลึกไม่น้อยกว่า 43 เซนติเมตร หุ้มเบาะด้วยฟองน้ำปิดทับด้วยหนังเทียม PVC ยึดติดกับเบาะให้แน่นหนา (เลือกสีภายหลัง)

- พนักพิงทำจากวัสดุเหล็กหนาไม่น้อยกว่า 1 มิลลิเมตร พับขึ้นรูป CNC เจาะรู มีขนาดกว้างไม่น้อยกว่า 50 เซนติเมตร สูงไม่น้อยกว่า 42 เซนติเมตร ปิดทับด้วยแผ่นไฟเบอร์กลาสหนาไม่น้อยกว่า 3 มิลลิเมตร หุ้มเบาะฟองน้ำปิดทับด้วยหนังเทียม PVC ยึดติดกับพนักพิงให้แน่นหนา (เลือกสีภายหลัง)

- แผ่นรองนั่งที่เก้าอี้เลคเซอร์ต้องพับเก็บขึ้นเองโดยอัตโนมัติเมื่อไม่มีคนนั่ง โดยไม่ใช้สปริงดึงให้พับเก็บมีชุดรองรับที่นั่งยึดติดกับโครงขาเป็นอลูมิเนียมฉีดขึ้นรูป (die casting aluminium) ขนาดกว้างไม่น้อยกว่า 7.5 เซนติเมตร ยาวไม่น้อยกว่า 21 เซนติเมตร ยึดติดกับแผ่นรองนั่งด้วยน็อตข้างละไม่น้อยกว่า 3 จุด

- โครงขาเก้าอี้เลคเซอร์ผลิตจากอลูมิเนียมฉีดขึ้นรูป (die casting aluminium) ความสูงของโครงขาเก้าอี้เลคเซอร์ด้านพนักพิงสูงสุดเมื่อวัดจากระดับพื้นที่ติดตั้งมีความสูงไม่น้อยกว่า 89 เซนติเมตร มีตำแหน่งพักแขนสูงจากพื้นถึงจุดทำแขนไม่น้อยกว่า 65 เซนติเมตร ฐานขาที่นั่งมีความกว้างไม่น้อยกว่า 32 เซนติเมตร หนารวมไม่น้อยกว่า 3 มิลลิเมตร พร้อมพ่นสีฝุ่น powder coat การติดตั้งสามารถประกอบเชื่อมต่อกันเป็นแนวยาวได้โดยใช้โครงขาร่วมกัน

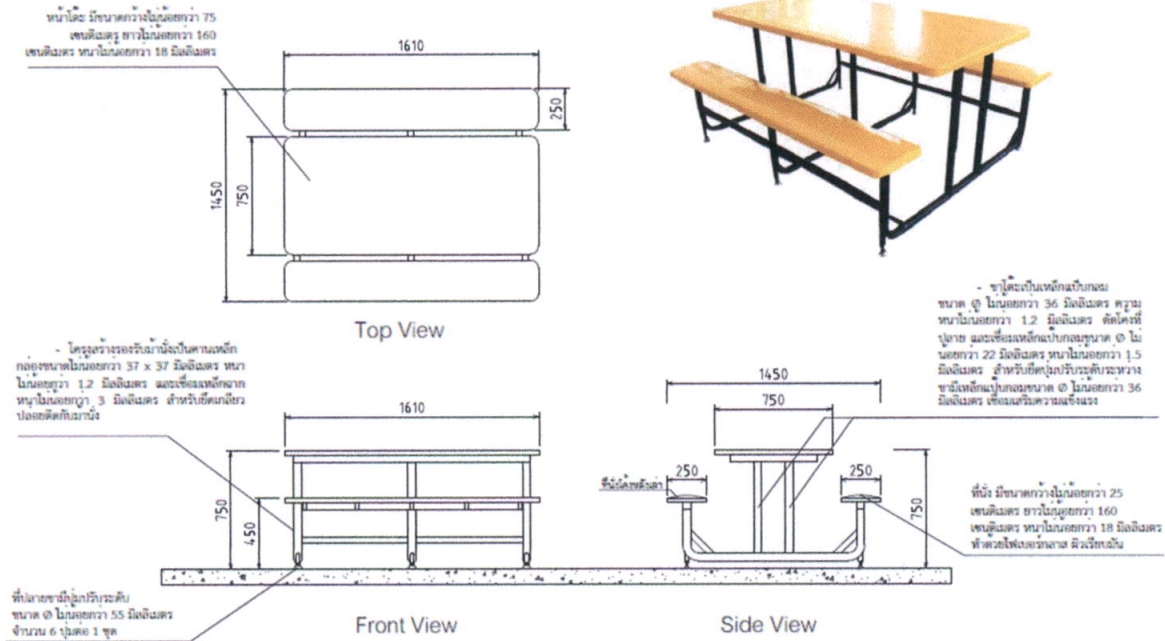
4.2 โต๊ะอาหารไฟเบอร์กลาสพร้อมม้านั่งยาว ชนิด 6 ที่นั่ง (แบบตรง) จำนวน 27 ตัว

4.2.1 โต๊ะเมื่อวัดโดยรวมต้องมีขนาด ดังนี้

- ความกว้างไม่น้อยกว่า 145 เซนติเมตร
- ความยาวไม่น้อยกว่า 160 เซนติเมตร
- ความสูงไม่น้อยกว่า 75 เซนติเมตร



4.2.2 หน้าโต๊ะ มีขนาดกว้างไม่น้อยกว่า 75 เซนติเมตร ยาวไม่น้อยกว่า 160 เซนติเมตร หน้าไม่น้อยกว่า 18 มิลลิเมตร ทำด้วยไฟเบอร์กลาส ผิวเรียบมันขึ้นรูปด้วยแม่พิมพ์เพียงครั้งเดียวด้วยโพลีเอสเตอร์เรซิน และใยแก้วไฟเบอร์กลาสแบบผืน ได้ชั้นผิวสีจะต้องไม่มีสีโป้ว ขึ้นรูปด้วยไม้อัดหนาไม่น้อยกว่า 12 มิลลิเมตร เคลือบผิวด้วยเจลโค้ทผสมสีผิวงานต้องเรียบมันเงาใสไม่ด้าน และมีร่องกลายเป็นเส้นที่หน้าโต๊ะ



ภาพประกอบโต๊ะอาหารไฟเบอร์กลาสพร้อมม้านั่งยาว ชนิด 6 ที่นั่ง

4.2.3 ที่นั่ง มีขนาดกว้างไม่น้อยกว่า 25 เซนติเมตร ยาวไม่น้อยกว่า 160 เซนติเมตร หน้าไม่น้อยกว่า 18 มิลลิเมตร ทำด้วยไฟเบอร์กลาส ผิวเรียบมันขึ้นรูปด้วยแม่พิมพ์เพียงครั้งเดียวด้วยโพลีเอสเตอร์เรซิน และใยแก้วไฟเบอร์กลาสแบบผืนได้ชั้นผิวสีจะต้องไม่มีสีโป้ว ขึ้นรูปและเสริมกำลังด้วยไม้อัดหนาไม่น้อยกว่า 12 มิลลิเมตร เคลือบผิวด้วยเจลโค้ทผสมสีผิวสีงานต้องเรียบมันเงาใสไม่ด้านไม่มีเม็ดสีอื่นเจือปนอยู่ (แผ่นที่นั่งแบบแผ่นเรียบ)

4.2.4 โครงสร้างโต๊ะ

- ขาโต๊ะเป็นเหล็กแป๊บกลมขนาด \varnothing ไม่น้อยกว่า 36 มิลลิเมตร ความหนาไม่น้อยกว่า 1.2 มิลลิเมตร ตัดโค้งที่ปลาย และเชื่อมเหล็กแป๊บกลมขนาด \varnothing ไม่น้อยกว่า 22 มิลลิเมตร หนาไม่น้อยกว่า 1.5 มิลลิเมตร สำหรับยึดกับปรับระดับระหว่างขาเหล็กแป๊บกลมขนาด \varnothing ไม่น้อยกว่า 36 มิลลิเมตร เชื่อมเสริมความแข็งแรง

- โครงสร้างรองรับน้ำหนักเป็นคานเหล็กกล่องขนาดไม่น้อยกว่า 37 x 37 มิลลิเมตร หนาไม่น้อยกว่า 1.2 มิลลิเมตร และเชื่อมเหล็กฉากหนาไม่น้อยกว่า 3 มิลลิเมตร สำหรับยึดกับฉนวนป้องกันความร้อน

- โครงสร้างเหล็กรับหน้าโต๊ะเป็นเหล็กกล่องขนาดไม่น้อยกว่า 37 x 37 มิลลิเมตร หนาไม่น้อยกว่า 1.2 มิลลิเมตร เจาะรูสำหรับยึดกับฉนวนป้องกันความร้อน

ศาสตราจารย์ ดร.สุวิทย์ เสาะโต๊ะ...
- เสาะโต๊ะ...
มหาวิทยาลัยเทคโนโลยีพระจอมเกล้าธนบุรี
KMITL

- เสาคู่ เป็นเหล็กกล่องขนาดไม่น้อยกว่า 37 x 37 มิลลิเมตร หนาไม่น้อยกว่า 1.2 มิลลิเมตร เชื่อมยึดเข้ากับเหล็กรับหน้าโต๊ะ

- โครงสร้างทั้งหมดพ่นเคลือบสีดำ Epoxy powder ความร้อน

4.2.5 ที่ปลายขา มีปุ่มปรับระดับขนาด \varnothing ไม่น้อยกว่า 55 มิลลิเมตร จำนวน 6 ปุ่มต่อ 1 ชุด เพื่อความแข็งแรงของโครงสร้างและความสวยงามของโต๊ะ

4.2.6 ขนาดเฟอร์นิเจอร์ที่ระบุ อาจมีค่าความแตกต่าง + - ไม่เกิน 1 ซม.

4.2.7 เลือกสีภายหลังได้

4.3 ผู้ยื่นข้อเสนอต้องรื้อถอนโต๊ะและเก้าอี้เดิมภายในห้องภูมามยาว 2 ห้องภูมามยาว 3 และโรงอาหาร อาคารเรียนรวม CE โดยนำไปเก็บยังพื้นที่มหาวิทยาลัยพะเยากำหนด

4.4 ผู้ยื่นข้อเสนอต้องติดตั้งโต๊ะและเก้าอี้ภายในห้องภูมามยาว 2 ห้องภูมามยาว 3 และโรงอาหาร อาคารเรียนรวม CE ให้สามารถใช้งานได้มีประสิทธิภาพ

4.5 ผู้ยื่นข้อเสนอจะต้องรับผิดชอบในการคำนวณราคาที่จะเสนอด้วยตนเองให้ครบถ้วนตามรายการ ที่มหาวิทยาลัยพะเยากำหนด จะนำราคาที่เสนอมาปฏิเสธความรับผิดชอบหรือเรียกร้องราคาเพิ่มเติมในภายหลัง มิได้

4.6 สินค้าที่เสนอต้องผลิตจากโรงงานที่มีใบอนุญาตประกอบกิจการโรงงาน (รง.4) เกี่ยวกับ เฟอร์นิเจอร์ ไฟเบอร์กลาส ของกระทรวงอุตสาหกรรม แห่งประเทศไทย และมีเอกสารประกอบ โดยแนบ ในระบบ e-GP ในวันที่ยื่นข้อเสนอราคา

4.7 ผู้ยื่นข้อเสนอจะต้องนำตัวอย่าง ตัวจริง อย่างละ 1 ตัว มาแสดง ณ กองอาคารสถานที่ มหาวิทยาลัยพะเยา ภายใน 5 วัน นับถัดจากวันที่ยื่นเสนอราคา ระหว่างเวลา 09.00 – 15.00 น.

5. ระยะเวลาส่งมอบ/สถานที่ส่งมอบ/หน่วยงานที่รับผิดชอบดำเนินการ

5.1 ราคาที่เสนอจะต้องเสนอกำหนดยื่นราคาไม่น้อยกว่า 30 วัน นับแต่วันที่ยื่นข้อเสนอโดยภายใน กำหนดยื่นราคา ผู้ยื่นข้อเสนอต้องรับผิดชอบที่ตนได้เสนอไว้ และจะถอนการเสนอราคามิได้

5.2 กำหนดวันเวลาดำเนินการให้แล้วเสร็จ : ภายใน 90 วัน นับถัดจากวันลงนามในสัญญา

5.3 สถานที่ส่งมอบ : กองอาคารสถานที่ มหาวิทยาลัยพะเยา

5.4 หน่วยงานที่รับผิดชอบดำเนินการ : กองอาคารสถานที่ มหาวิทยาลัยพะเยา

6. หลักเกณฑ์ในการพิจารณาคัดเลือกข้อเสนอ

ในการพิจารณาคัดเลือกข้อเสนอราคาครั้งนี้ มหาวิทยาลัยพะเยา จะพิจารณาตัดสินโดยใช้หลักเกณฑ์ ด้านราคา โดยพิจารณาจากราคารวม

7. วงเงินประมาณ

วงเงินงบประมาณ 2,958,000 บาท (สองล้านเก้าแสนห้าหมื่นแปดพันบาทถ้วน) ซึ่งเป็นราคาที่รวมค่า วัสดุ ค่าแรงงาน ค่าครุภัณฑ์ ค่าดำเนินการ ค่ากำไร และค่าภาษีมูลค่าเพิ่ม 7% ไว้ด้วยแล้ว

8. งานวัดงานและการจ่ายเงิน

กองอาคารสถานที่ มหาวิทยาลัยพะเยา หรือผู้ว่าจ้างจะทำการเบิกจ่ายหลังจากคณะกรรมการตรวจรับ พัสดุได้พิจารณาตรวจรับพัสดุเสร็จเรียบร้อยแล้ว



9. อัตราค่าปรับ

อัตราค่าปรับกำหนดให้คิดในอัตราร้อยละ 0.20% ของราคาส่งของที่ยังไม่ได้รับมอบต่อวัน

10. ระยะเวลารับประกันความชำรุดบกพร่อง

รับประกันการติดตั้ง 1 ปี นับถัดจากวันที่ผู้ซื้อได้รับมอบสิ่งของทั้งหมดไว้โดยถูกต้องครบถ้วนตามสัญญาโดยภายในกำหนดระยะเวลาดังกล่าว หากสิ่งของตามสัญญานี้เกิดความชำรุดบกพร่องหรือขัดข้องอันเนื่องมาจากการทำงานตามปกติ ผู้ขายจะต้องจัดการซ่อมแซมหรือแก้ไขให้อยู่ในสภาพดั้งเดิม ภายใน 10 วันนับถัดจากวันที่ได้รับแจ้งจากผู้ซื้อโดยไม่คิดค่าใช้จ่ายใด ๆ ทั้งสิ้น

ผู้กำหนดรายละเอียดพัสดุ

ลงชื่อ..........ประธานกรรมการ

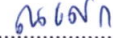
(นายธนวิษณุ ศรีตวงคำ)

ลงชื่อ..........กรรมการ

(นายกิตติธัช อัจจะตัน)

ลงชื่อ..........กรรมการ

(นายศรีบุญ ศรีไชย)

ลงชื่อ..........กรรมการ

(นายณเศก วงศ์ภาวีกร)

ลงชื่อ..........กรรมการและเลขานุการ

(นางสาวณัฐชยา กันทะยา)

